



Statens vegvesen

Reguleringsplan

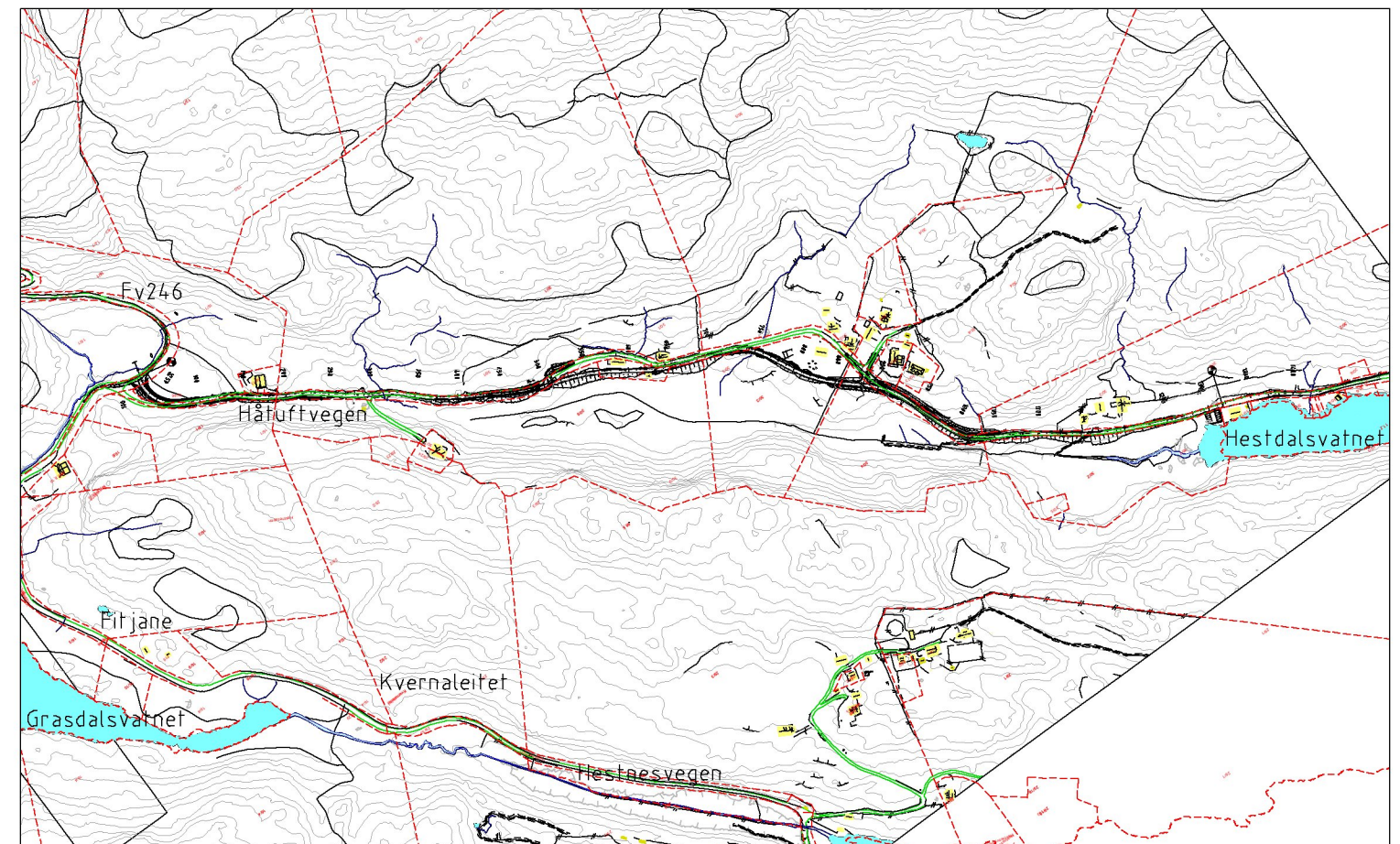
Tekniske tegninger

Håtuftvegen

Meland kommune

TEKNISKE DATA

Fra – til profil:	0 – 1317
Dimensjoneringsklasse:	A3
Fartsgrense (ÅDT):	50 km/t
Trafikkgrunnlag:	under 300



TEGNINGSLISTE

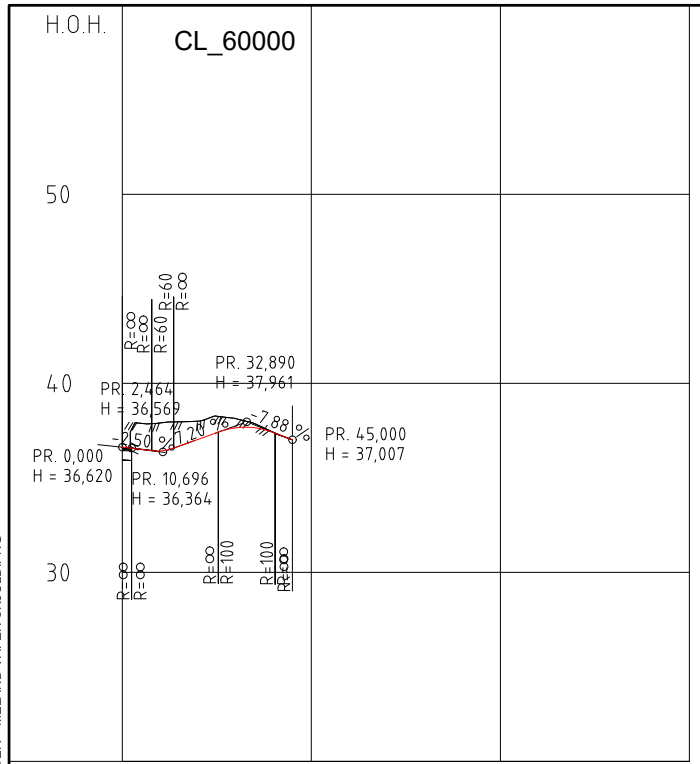
A002

ANLEGG: Regulering for Meland vassverk og delar av Håtuftvegen

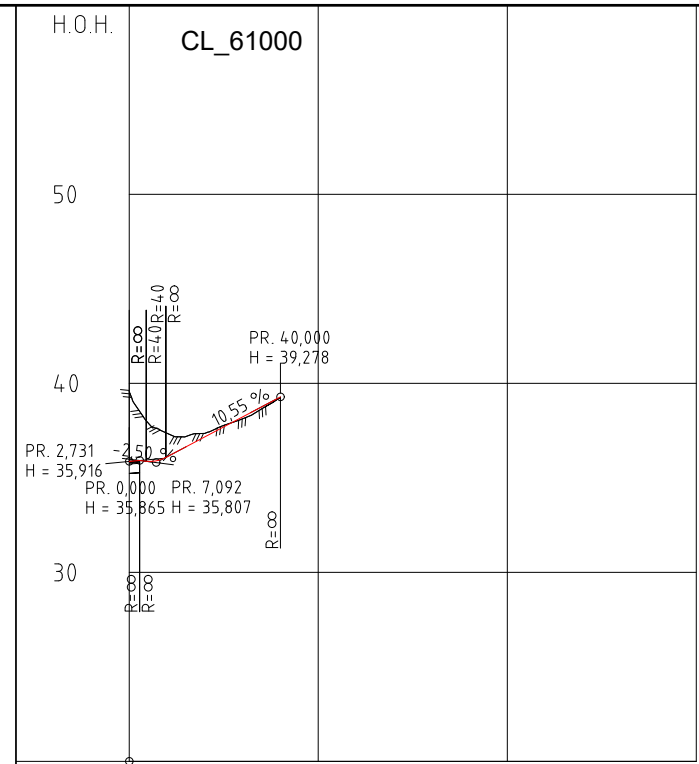
PARSELL: pr.0-pr.1317

Tegn. nr.	Arkiv nummer	Tegningstittel	Entreprise	Tegningsdato.	Revisjon		Merknader
					Bokstav	Dato	
A-tegninger							
A001		Forside		2018-08-10	D01	2018-08-10	
A002		Tegningsliste		2018-08-10	D01	2018-08-10	
B-tegninger							
B001		Oversiktstegning		2018-08-10	D01	2018-08-10	
C-tegninger							
C001		Plan og profil, pr.0 - pr.750		2018-08-10	D01	2018-08-10	
C002		Plan og profil, pr.750 - pr.1317		2018-08-10	D01	2018-08-10	
D-tegninger							
D001		Plan og profil. Atkomstveg til boliger, veg 60000, 61000 og 62000		2018-08-10	D01	2018-08-10	
F-tegninger							
F001		Normal profil		2018-08-10	D01	2018-08-10	
F002		Normal profil		2018-08-10	D01	2018-08-10	
F003		Normal profil		2018-08-10	D01	2018-08-10	
W-tegninger							
W-78-100		Leidningstrassear vatn og avløp. Plassering nytt reinseanlegg for drikkevatt		2018-08-09	D01	2018-08-09	

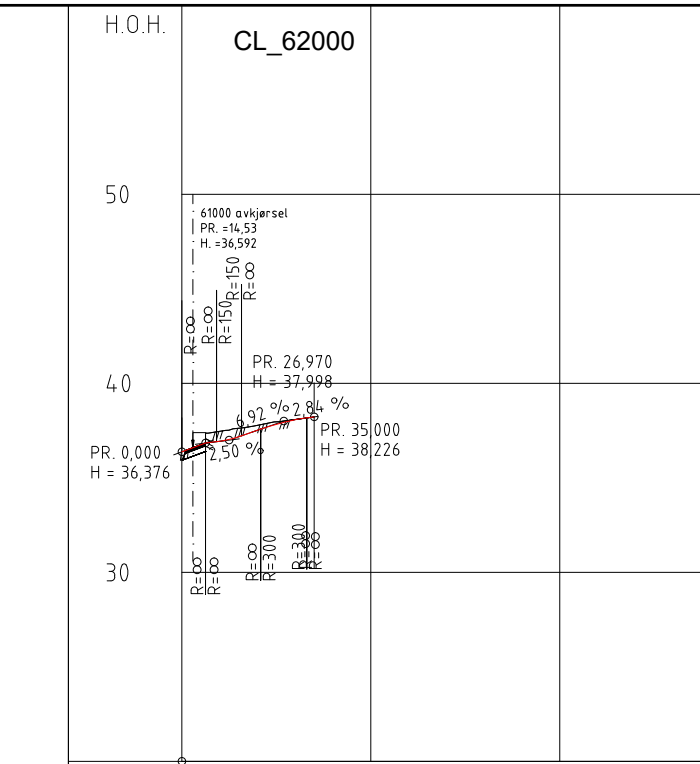
X:\tron\oppdrag\Bergem\5173421\BIM\veg\A\ref\5173421_LAY_D.dwg - MaZay - Plotnr: 2018-08-22, 08:37:46 - LAYOUT = D001 - XREF = 5173421_T_GEOM_skratur_2D_Kart_VA_VEG_5173421_T_GEOM_5173421_ALP_RASTER = MELAND VÅPEN SKJOLD.PNG



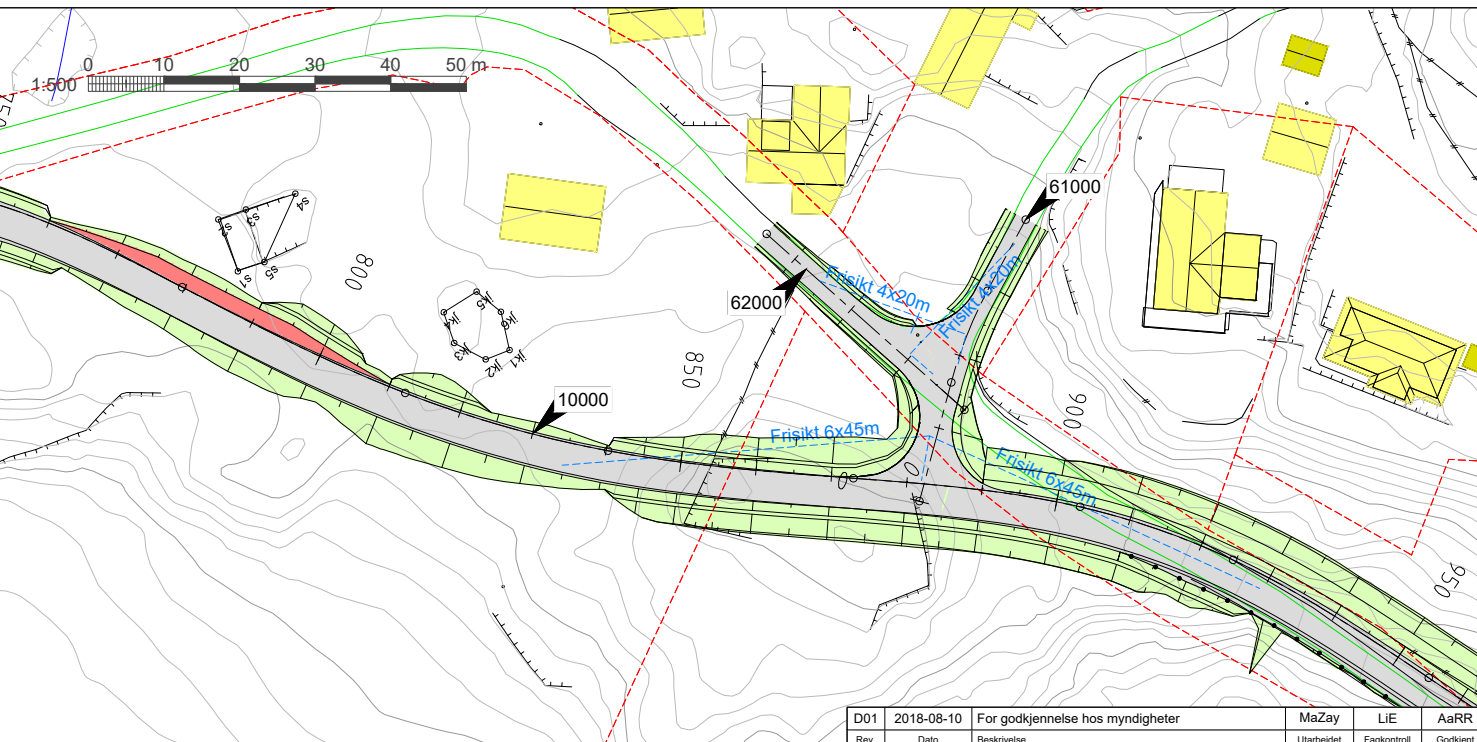
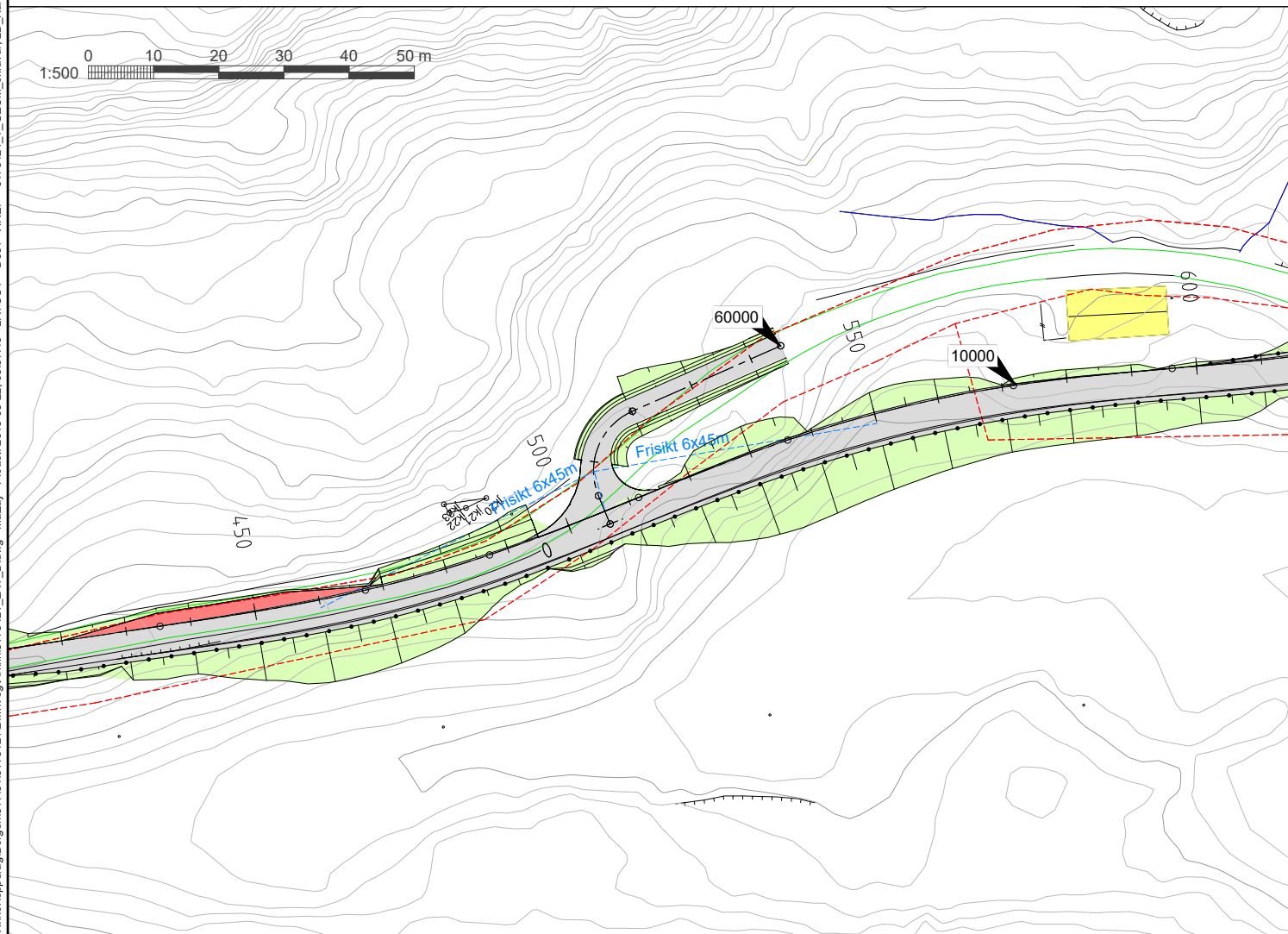
PROFIL NR.	0	50	100	150
HOR.KURV.	R=∞ R=10	R=∞		
BREDDEUTV.				
TVERRFALL	3,0%		3,0%	
	H.kj.b.k.		V.kj.b.k.	
PROFIL H.	36,62	36,42	37,03	37,07
TERRENG H.	36,59	37,91	38,00	37,46
OVERBYGN.T.	45CM			



PROFIL NR.	0	50	100	150
HOR.KURV.	R=∞ R=56,4	R=∞		
BREDDEUTV.				
TVERRFALL	3,0%		3,0%	
	H.kj.b.k.		V.kj.b.k.	
PROFIL H.	35,87	36,11	37,17	39,28
TERRENG H.	35,56	37,36	37,35	38,13
OVERBYGN.T.	45CM			



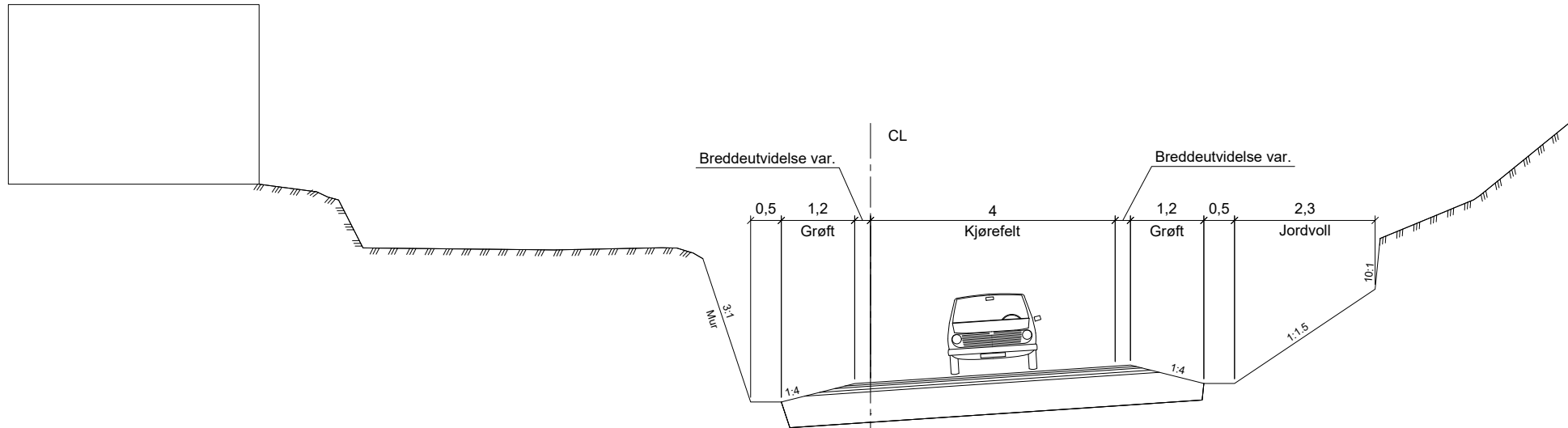
PROFIL NR.	0	50	100	150
HOR.KURV.	R=∞			
BREDDEUTV.				
TVERRFALL	3,0%		3,0%	
	H.kj.b.k.		V.kj.b.k.	
PROFIL H.	36,38	36,94	37,52	38,07
TERRENG H.	35,97	37,46	37,78	38,08
OVERBYGN.T.	45CM			



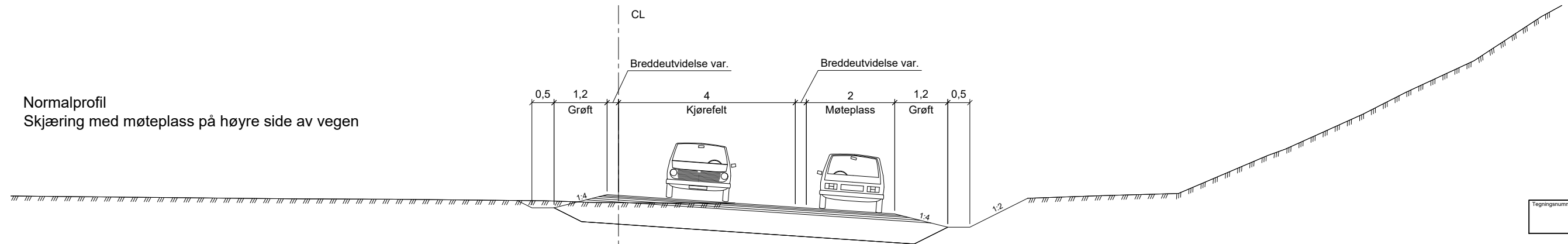
Teiknforklaring	
	Vegbane
	Vegskråninger
	Moteplass
	Eks.veg
	Vegmodell henvisning
	Siktlinjer
	Rekkverk
	Eks. vegkant
	Mur
	Teiggrense

Rev.	D01	2018-08-10	For godkjenning hos myndigheter	MaZay	LIE	AaRR
			Utarbeidet	Fagkontroll	Godkjent	
<p>Detta dokumentet er utarbeidet av Norconsult AS som del av det oppdraget som fremgår nedenfor. Opphavsretten tilhører Norconsult AS. Dokumentet må bare benyttes til det formål som oppdragsavtalen beskriver, og må ikke kopieres eller gjøres tilgjengelig på annen måte eller i større utstrækning enn formålet tilsier.</p>						Målestokk (gjelder A1)
Meland kommune						1:1000/200
<p>Meland vassdrag Plan og profil Atkomst til boliger Veg 60000, 61000, 62000 Vedlegg til reguleringsplan</p>						
Norconsult		Oppdragsnummer	Tegningsnummer	Revisjon		
		5183770	D001	D01		

Normalprofil
Fjellskjæring med mur mot huset, pr.170

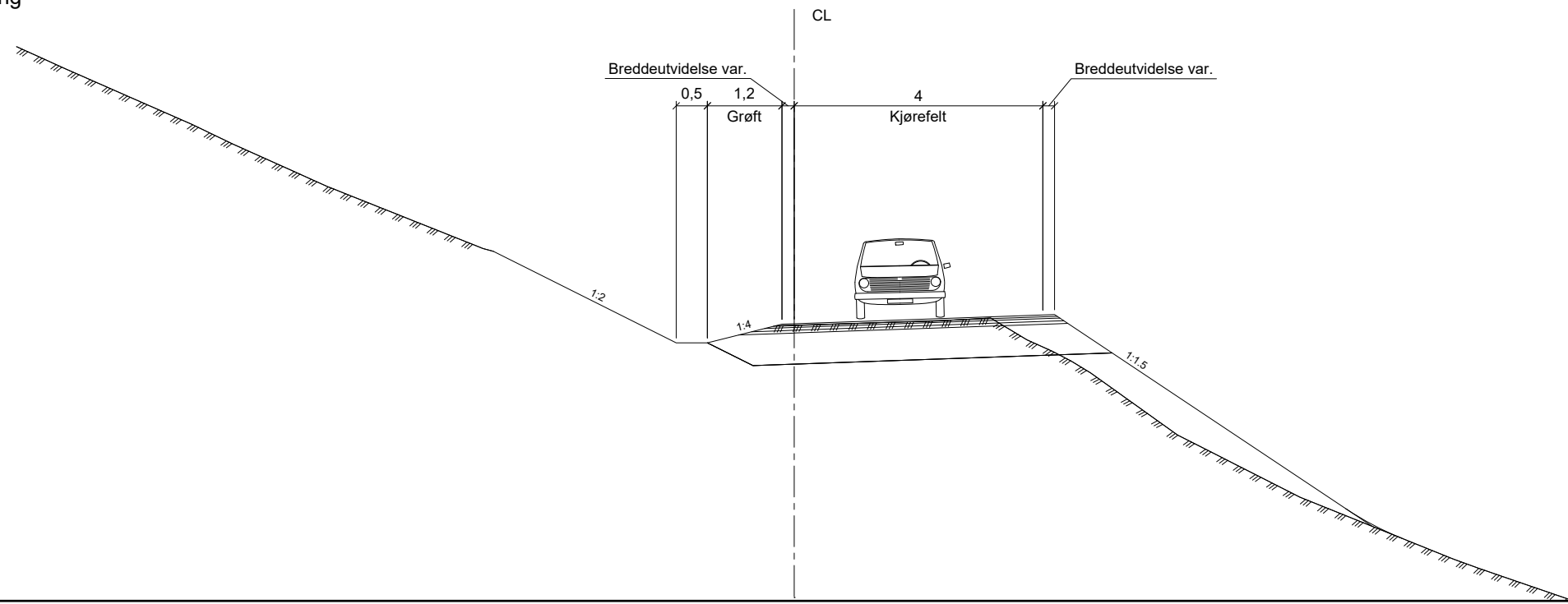


Normalprofil
Skjæring med møteplass på høyre side av veien



Tegningsnummer	Revisjon
F001	

Normalprofil
Fylling




D01	2018-08-10	For godkjenning hos myndigheter	MaZay	LiE	AaRR
Rev.	Dato	Beskrivelse	Utarbeidet	Fagkontroll	Godkjent

Dette dokumentet er utarbeidet av Norconsult AS som del av det oppdraget som fremgår nedenfor. Opphavsretten tilhører Norconsult AS. Dokumentet må bare benyttes til det formål som oppdragsavtalen beskriver, og må ikke kopieres eller gjøres tilgjengelig på annen måte eller i større utstrækning enn formålet tillater.

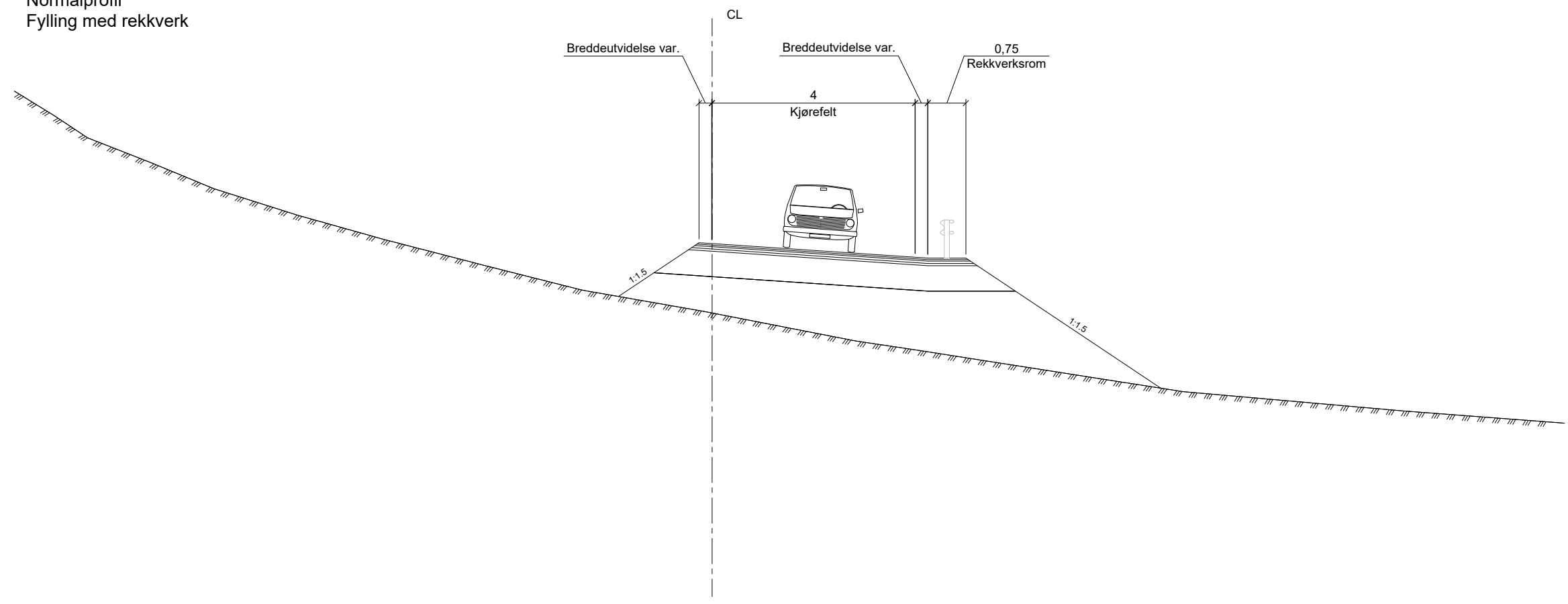
 Meland kommune	Målestokk (gjelder A1) 1:50
--	--------------------------------

Meland vassdrag
Normalprofiler

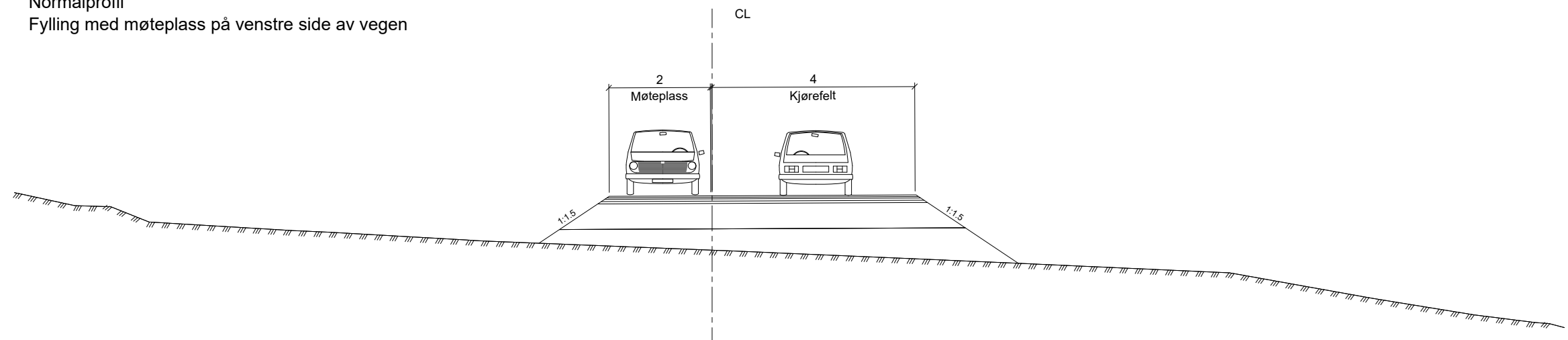
Vedlegg til reguleringsplan

 Norconsult	Oppdragsnummer 5183770	Tegningsnummer F001	Revisjon D01
--	---------------------------	------------------------	-----------------

Normalprofil
Fylling med rekkverk



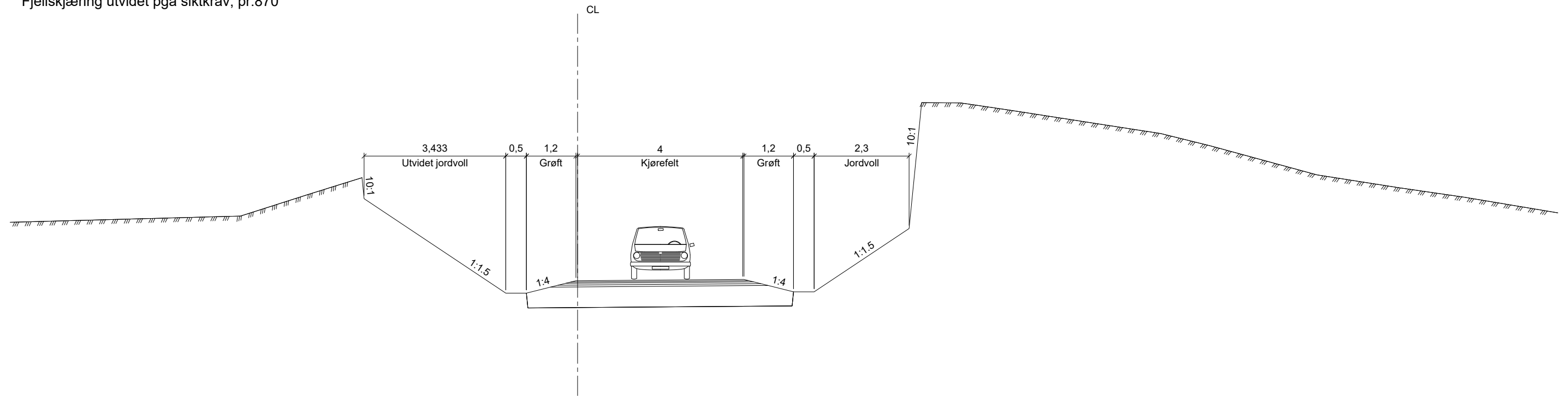
Normalprofil
Fylling med møteplass på venstre side av vegen



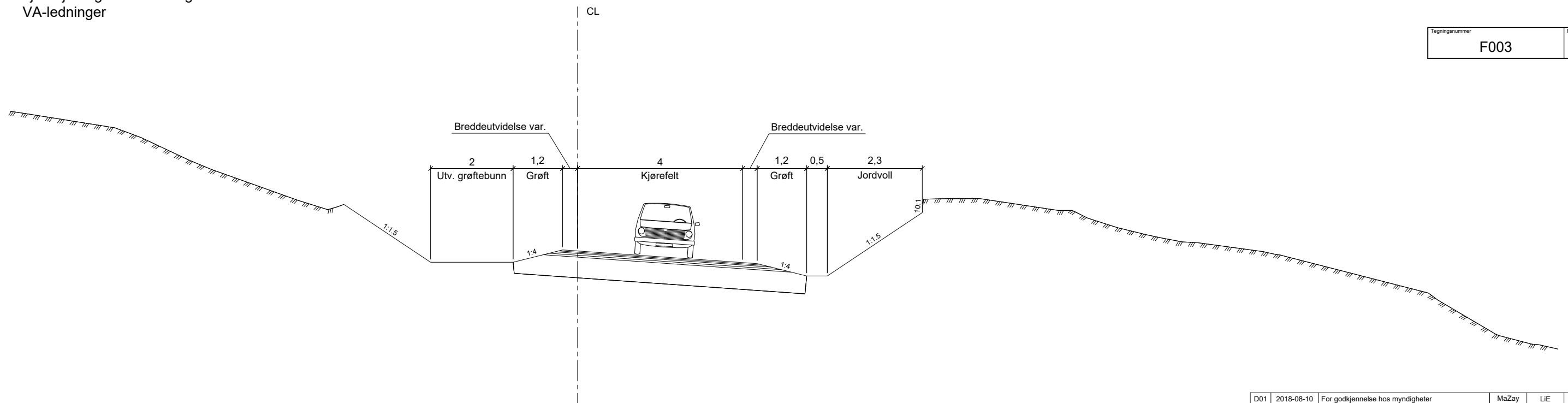
Tegningsnummer	Revisjon
F002	

D01	2018-08-10	For godkjenning hos myndigheter	MaZay	LIE	AaRR
Rev.	Dato	Beskrivelse	Utarbeidet	Fagkontroll	Godkjent
<small>Dette dokumentet er utarbeidet av Norconsult AS som del av det oppdraget som fremgår nedenfor. Opphavsretten tilhører Norconsult AS. Dokumentet må bare benyttes til det formål som oppdragsavtalen beskriver, og må ikke kopieres eller gjøres tilgjengelig på annen måte eller i større utstrekning enn formålet tillater.</small>					
Meland kommune					<small>Målestokk (gjelder A1)</small> 1:50
Meland vassdrag Normalprofiler					
Vedlegg til reguleringsplan					
		<small>Oppdragsnummer</small> 5183770	<small>Tegningsnummer</small> F002	<small>Revisjon</small> D01	

Normalprofil
Fjellskjæring utvidet pga siktkrav, pr.870



Normalprofil
Fjellskjæring med utvidet grøftebunn ifb med VA-ledninger



Tegningsnummer	Revisjon
F003	

D01	2018-08-10	For godkjenning hos myndigheter	MaZay	LiE	AaRR
Rev.	Dato	Beskrivelse	Utarbeidet	Fagkontroll	Godkjent

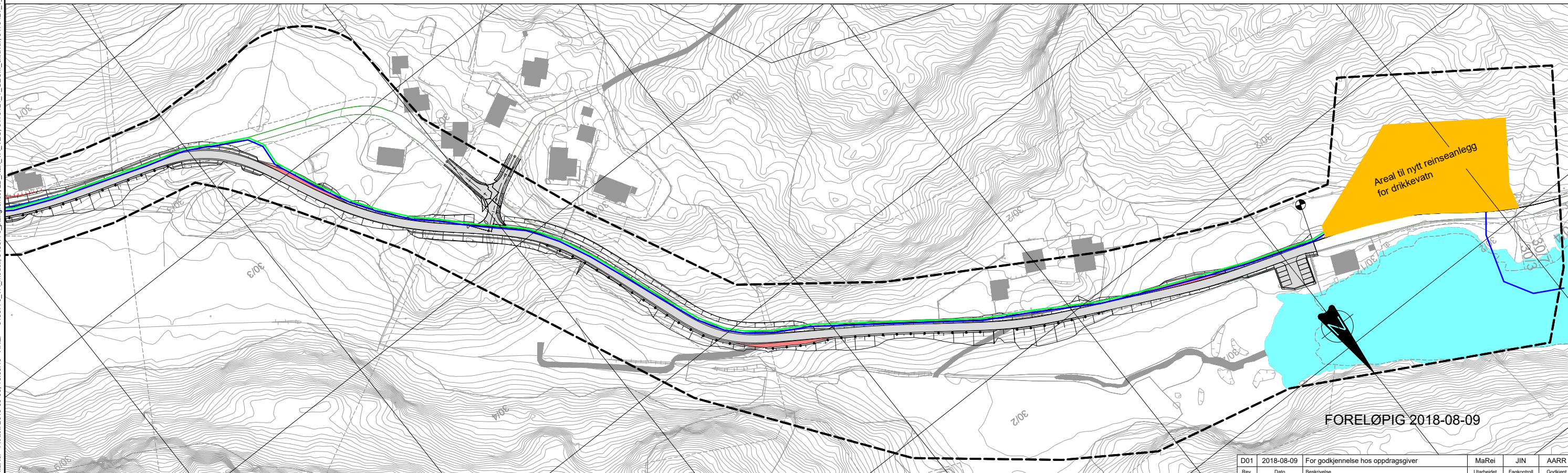
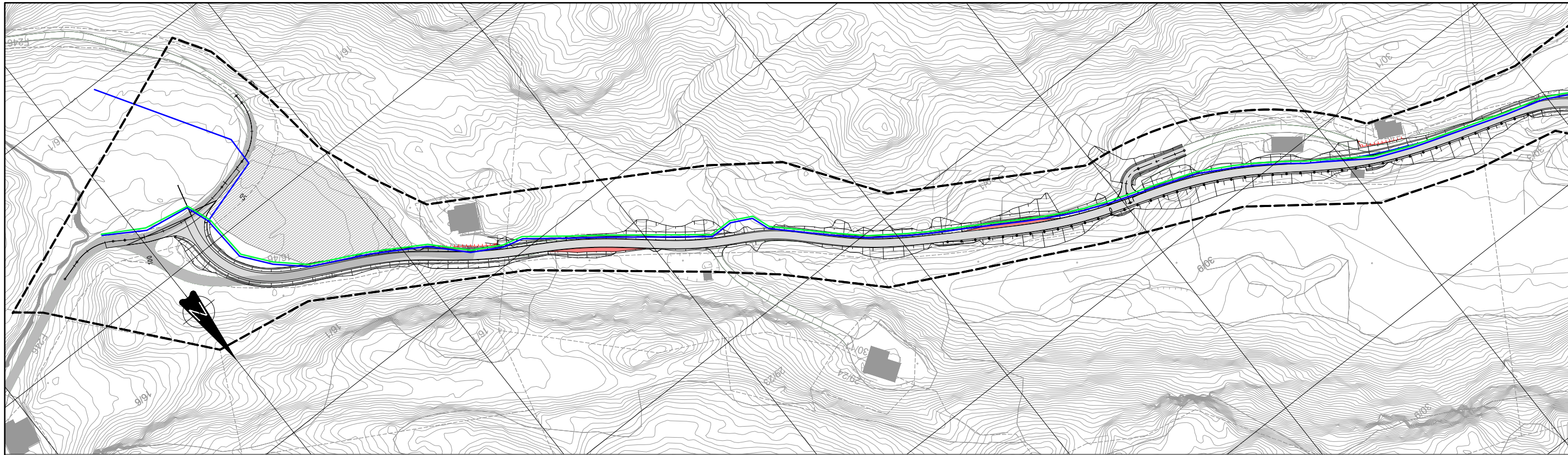
Dette dokumentet er utarbeidet av Norconsult AS som del av det oppdraget som fremgår nedenfor. Opphavsretten tilhører Norconsult AS. Dokumentet må bare benyttes til det formål som oppdragsavtalen beskriver, og må ikke kopieres eller gjøres tilgjengelig på annen måte eller i større utstrekning enn formålet tillater.

	Meland kommune	Målestokk (gjelder A1)
		1:50

Meland vassdrag
Normalprofiler

Vedlegg til reguleringsplan

	Oppdragsnummer	Tegningsnummer	Revisjon
	5183770	F003	D01



FORELØPIG 2018-08-09

- Teiknforklaring**
- Leidningstrasé drikkevassleidningar
 - Leidningstrasé spillvassleidningar
 - - - - - Plangrense
 - Areal til nytt vassverk

Forklaringar:

Det skal leggest overføringsleidning for drikkevatt frå nytt reinseanlegg for drikkevatt, samt ny forsyningsleidning til husstandane langs leidningstraséen.

Nye spillvassleidningar skal føre avløpet frå husstandane langs leidningstraséen fram til kommunalt avløpsreinseanlegg, med utslepp av reinsa avløpsvatn til sjø.

Rev.	Dato	Beskrivelse	Utarbeidet	Fagkontroll	Godkjent
D01	2018-08-09	For godkjenning hos oppdragsgiver	MaRei	JIN	AARR

Dette dokumentet er utarbeidet av Norconsult AS som del av det oppdraget som fremgår nedenfor. Opphavsretten tilhører Norconsult AS. Dokumentet må bare benyttes til det formål som oppdragsavtalen beskriver, og må ikke kopieres eller gjøres tilgjengelig på annen måte eller i større utstrækning enn formålet tilsier.

Meland kommune Målestokk (gjelder A1)
1:1000

Vedlegg til reguleringsplan
Leidningstraséar vatn og avløp
Plassering nytt reinseanlegg for drikkevatt

Norconsult	Oppdragsnummer 5183770	Tegningsnummer W-78-100	Revisjon D01
-------------------	---------------------------	----------------------------	-----------------

N:\517345173421\BIM\VA_TIA\4\415183770_ark.dwg -MaRei - Plottet: 2018-08-09, 13:05:10 -XREF = 5183770_VA_modell_5183770_plangrense_2D_Kart_VA_VEG_5173421_T_GEOM_skravur_5173421_T_GEOM