

Oljeutskiller type SUK-SR

- det naturlige valget for verksted og industri

Testet og godkjent etter NS-EN 858-1 «Class 1»



Norges ledende leverandør
av oljeutskillere!
30 års erfaring



www.odin-maskin.no

Oljeutskiller type SUK-SR

- det naturlige valget for verksted og industri

Testet og godkjent etter NS-EN 858-1 «Class 1»



Komplett oljeutskiller tilpasset bilverksteder og industribedrifter. Renser oljeholdig avløpsvann fra enkle vaskeplasser, spyling/rengjøring av verkstedgulv og oljeholdig overvann. Testet og godkjent etter NS-EN-858-1 «Class 1». Dimensjonert etter NS-EN-858-2. Komplett oljeutskiller med koalesensfilter for etterpolering av utløpsvannet for å tilfredstille skjerpede renskrav fra SFT av 01.01.2007 (maks. 50 mg/l i reell drift). Leveres med Rhodius koalesensfiltermatte som består av syrefaste- og polypropylen tråder montert i rustfri ramme. Dette koalesensfilteret er av meget høy kvalitet for å sikre utgående oljekonsentrasjon lavere enn 20-50 mg/l i reell drift.

Koalesensfilteret sikrer også utgående oljekonsentrasjon lavere enn 5 mg/l i en normert test ifølge NS-EN-858-1 «Class 1».

Utskulleren leveres komplett med nedstigningssjakt, arbeidsrepo, leder i rustfritt stål og kvadratisk oppdriftsplate i bunnen, samt Ulefoss gasstett kumlokk og flytende støpejerns ramme (maks. belastning 40 tonn).

Tanken leveres i overflatebehandlet stål med innvendig monterte magnesium offeranoder.

T-mål etter kundens ønske (mål fra underkant innløp til ferdig terreng). Kjøresterk konstruksjon.

Sandfanget (S)

Avløpsvannet ledes først inn i sandfanget (S) med dykket innløp.

Her vil sand og slam avskilles, og synke til bunnen. Sandfanget skal tømmes før

sand/slam før det utgjør 50% av våtvolumet.

Når oljeutskullerens nominelle størrelse (NS) er beregnet etter NS-EN-858-2, skal minimum sandfangsvolum være NS X 200 liter. For eksempel ved type SUK-SR NS 6 x 200 liter = 1.200 liter sandfangsvolum.

Utskullerkammeret (U)

I utskuller-kammeret (U) vil fri flytende olje stige til til overflaten i løpet av den tid avløpsvannet oppholder seg i utskulleren. Det er meget viktig å ha stort våtvolum slik at oppholdstiden blir på minst 1 time ved maksimal vannbelastning.

Oljeutskulleren skal tømmes før oljesjiktet utgjør 25% av våtvolumet, eller minst 1. gang pr. år.

Koalesensfilteret (K)

Midt i utskulleren står det plassert en Rhodius koalesensfiltermatte bestående av syrefaste- og polypropylen tråder montert i rustfri ramme.

Oljedråper i dispergert fase med størrelse < 150 µm vil «smelte» sammen i filtertrådenes skjæringspunkter til større avskillbare oljedråper, slik at de vil stige til overflaten etter koalesensfilteret.

Ferdig rensed avløpsvann vil så passere ut av utskulleren via dykket utløp og gjennom en påmontert prøvetakingskum. Denne prøvetakingskummen er et påkrevd tilleggsutstyr.

Det er viktig at koalesensfilteret rengjøres regelmessig (ca. 4 ganger pr. år).

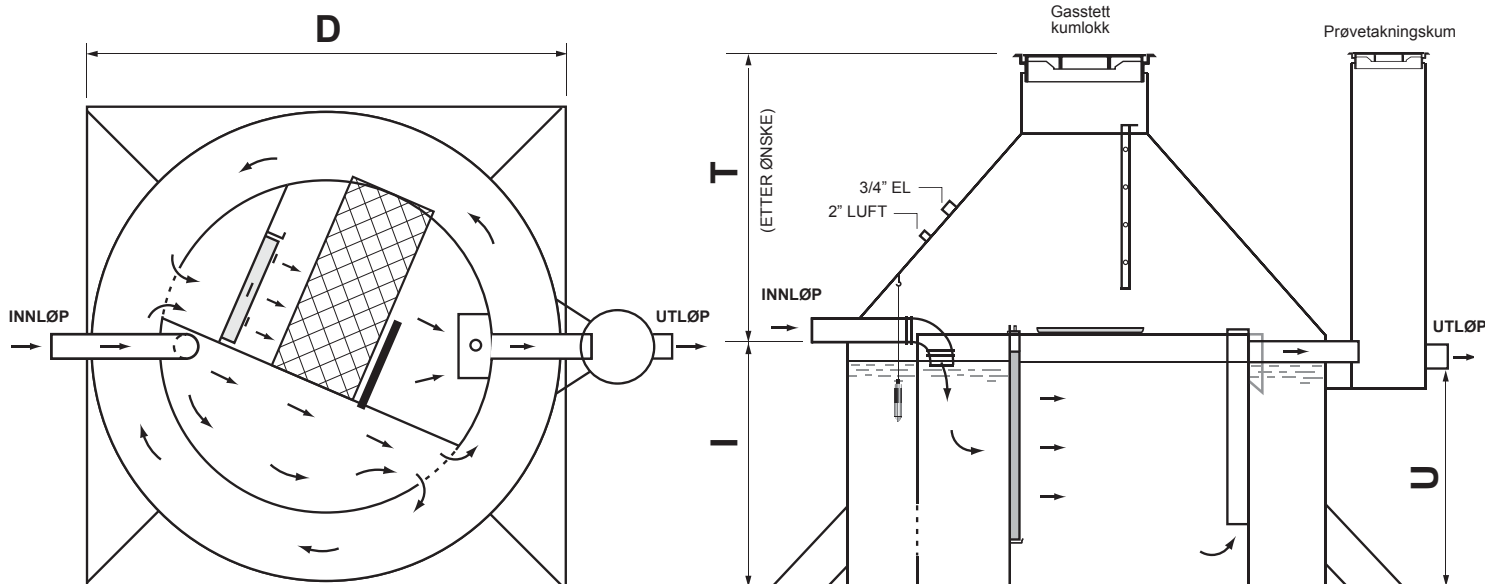


ODIN MASKIN AS

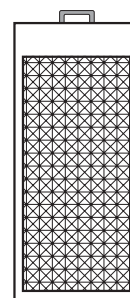
Postboks 30, Sørkilen 8, 1620 Gressvik
Telefon 69 36 17 70 - Telefax 69 36 17 71
E-post: epost@odin-maskin.no
www.odin-maskin.no

Odin oljeutskiller SUK-SR

Testet og godkjent iht. NS-EN 858-1 class I



Komplett med koalesensfilter i rustfritt stål.
 Utskileren leveres med nedstigningssjakt, rustfri leder og kvadratisk oppdriftsplate i bunnen, samt Ulefoss gasstett kumlokk og flytende støpejerns ramme, maks. belastning 40 tonn.
 Tanken leveres i overflatebehandlet stål med innvendig montert magnesium offeranoder.



Koalesensfilter i rustfritt stål.

Kjøresterk konstruksjon!

| NRF-nummer | NS | Våtvolum m ³ utskiller | Overflate m ² utskiller | Sandfang m ³ utskiller | D | I | U | T (etter ønske*) | | DN innløp/ utløp | Vekt i tonn |
|------------|----|-----------------------------------|------------------------------------|-----------------------------------|------|------|------|------------------|-------|------------------|-------------|
| | | | | | | | | Min. | Maks. | | |
| 838 37 21 | 2 | 2 | 2,0 | 1,0 | 1900 | 1150 | 1000 | 700 | 1500 | 100 | 0,9 |
| 838 37 22 | 3 | 3 | 2,0 | 1,0 | 1900 | 1450 | 1300 | 700 | 1500 | 100 | 1,2 |
| 838 37 23 | 4 | 4 | 3,7 | 1,0 | 2400 | 1200 | 1050 | 900 | 1700 | 100 | 1,3 |
| 838 37 25 | 6 | 6 | 3,7 | 1,2 | 2400 | 1700 | 1550 | 900 | 1700 | 100 | 1,6 |
| 838 37 27 | 8 | 8 | 4,4 | 1,6 | 2600 | 1900 | 1750 | 900 | 1700 | 150 | 1,7 |
| 838 37 29 | 10 | 10 | 5,5 | 2,0 | 2960 | 1850 | 1700 | 1100 | 1700 | 150 | 2,0 |
| 838 37 32 | 12 | 12 | 5,5 | 2,4 | 2960 | 1950 | 1800 | 1100 | 1700 | 200 | 2,3 |
| 838 37 34 | 14 | 13 | 7,3 | 2,8 | 3360 | 1800 | 1650 | 1200 | 1900 | 200 | 3,0 |
| 838 37 35 | 15 | 14 | 7,3 | 3,0 | 3360 | 1900 | 1750 | 1200 | 1900 | 200 | 3,2 |

*) NB! Ta kontakt dersom det ønskes et annet T-mål enn det som er oppgitt i tabellen.

Kumlokk og flytende støpejernsramme på utskiller Ø 650.
 Kumlokk og flytende støpejernsramme på prøvetakningskum Ø 400.
 Stuss for alarmanlegg: 3/4" innvendig rørgjenger.
 Stuss for lufting: 2" innvendig rørgjenger.

D = Diameter utskiller.
I = Innløpshøyde.
T = Standard terrengshøyde (kan tilpasses etter kundens ønske).
U = Utløpshøyde.



ODIN MASKIN AS
 P.B. 30, SØRKILEN 8 - 1620 GRESSVIK
 Tlf. 69 36 17 70 - Fax. 69 36 17 71
 E-post: epost@odin-maskin.no
 www.odin-maskin.no



ODIN
MASKIN AS

Alle varianter i

- **OLJEUTSKILLERE**

- **FETTUTSKILLERE**

- **OLJETANKER**

- **KLOAKKRENSEANLEGG**

Hovedkontor, produksjon og service:

ODIN MASKIN AS

P.b. 30, Sørkilen 8, 1620 Gressvik

Telefon 69 36 17 70

Telefax 69 36 17 71

E-mail: epost@odin-maskin.no

www.odin-maskin.no

F.nr.: NO 935 152 585 MVA

NEDGRAVNINGSSINSTRUKS **SUK-SR og UK-SR stående oljeutskiller**

Utfør visuell kontroll av utskillerens overflatebehandling før nedsetting.
Eventuelle transportskader på overflatebehandlingen flekkmales med medfølgende maling.

Bunnen på grøften utgraves minst 200 mm større enn utskillerenheten i alle retninger.

Utskileren settes ned på et 200 mm tykt lag med komprimert finpukk eller singel (ikke grovere enn 12-22 mm).

Sørg for at tanken står stødig og i vater før videre montasje.

Fyll utskilerenheten med vann slik at den står støtt under videre gjenfylling av grøften. Sammenkople alle rørforbindelser. Dersom ikke utskilerens kvadratiske oppdriftsplate i bunnen sørger for tilstrekkelig sikkerhet mot oppdrift, må den forankres forsvarlig i fjell eller i armert betongplate.

Fyll finpukk eller singel (ikke grovere enn 12-22 mm) rundt utskileren og påse at grovere fyllmasse eller andre fremmedlegemer ikke kommer nærmere enn 200 mm fra konstruksjonen. Hvis det er fare for utvasking må særlige forholdsregler tas - bruk filterduk eller tilsvarende.

Hvis innløpet til utskileren ikke ligger på frostfri dybde, må det frostsikres med markisolasjon minst 0,5 m utenfor det arealet tanken dekker.

Høyde fra underkant innløp til ferdig terreng er produsert på angitt T-mål, men kan justeres på følgende måte:

Lavere: Halsen på utskileren kan kappes for deretter å montere kumlokk og ramme (NB! Husk å male kanten med medfølgende flekkmaling).

Høyere: Heving opp til 10 cm. kan utføres ved hjelp av den teleskopiske rammen. Heving utover dette må gjøres ved bruk av betongringer og kjegler i ønsket høyde for deretter å montere kumlokk og ramme.

Til lufting benyttes 2" galvanisert rør som føres minst 4 meter over terreng. Lufterøret avsluttes med lufftehette eller 180 graders bend med sikkerhetsnett.



DRIFTSINSTRUKS

SUK-SR og UK-SR stående oljeutskiller

Hvis ikke annet er angitt, utføres nedenforstående anvisning en gang årlig, bortsett fra renhold av selve koalesensfiltermatten.

Nedstigning

Sørg for sikring dersom mannlokk ligger i trafikkert område. Fjern lokket fra mannhullet en tid før nedstigning. Sørg for at det er tilstrekkelig med oksygen til stede for arbeid i utskillerenheten. Påse at gjeldende sikkerhetsbestemmelser for inspeksjon av nedgravde tanker overholdes. Benytt ikke åpen flamme nede i utskilleren.

Sandfang (GJELDER KUN SUK-SR)

Tømming skal utføres før sand/slammnivå utgjør 50% av våtvolumet i sandfanget. Slammnivå kan peiles. Alternativt kan sandfanget utstyres med varsling ved høyt sand-/slammnivå.

Oljeutskiller

Tømming skal foregå før oljevolumet utgjør mer enn ca. 15% av totalvolumet i utskilleren.

Bunnslammet i utskilleren tømmes også.

Om ønskelig kan utskilleren utstyres med alarmsystem type Micro Matic OMS-1 kontrollenhet og OMS-føler.

Anoder

Odin oljeutskillerer har innvendig katodisk beskyttelse med magnesium offeranoder som standard. Disse skal kontrolleres ved tømming og skiftes ut når 70% er tæret opp.

Koalesensfilteret

Er en filtermatte av syrefaste- og polypropylen tråder montert i en rustfri ramme. Rammen står i en åpning med vertikale vinkler på hver side.

Ved langsom gjennomstrømming av vann vil det med tiden sette seg noe finslam inne i koalesensfilteret.

Filterrammen bør derfor trekkes opp en gang pr. kvartal for rengjøring. Om ønskelig kan koalesenskompartimentet leveres med elektronisk filtervakt.

Koalesensfilteret spyles med kaldt vann fra slange med vanlig slangemunnstykke. (Spredemunnstykke med spredning på vannstrålen i en avstand på ca. 0,5 m fra filtermatten).

Spyl gjennom filteret noen minutter inntil det ikke kommer slam ut av det.

Det anbefales å "dusje" koalesensfilteret med typegodkjent kaldavfettingsmiddel og vente i ca. 5 minutter før gjennomspyling.

Spylevannet bør fortrinnsvis gå til sandfangssluket på vaskeplassen eller i vaskehallen.

Deretter kan koalesensfiltermatten senkes på plass i koalesensfilterdelen (K) i oljeutskilleren.

Deponering av oljeavfall og slam

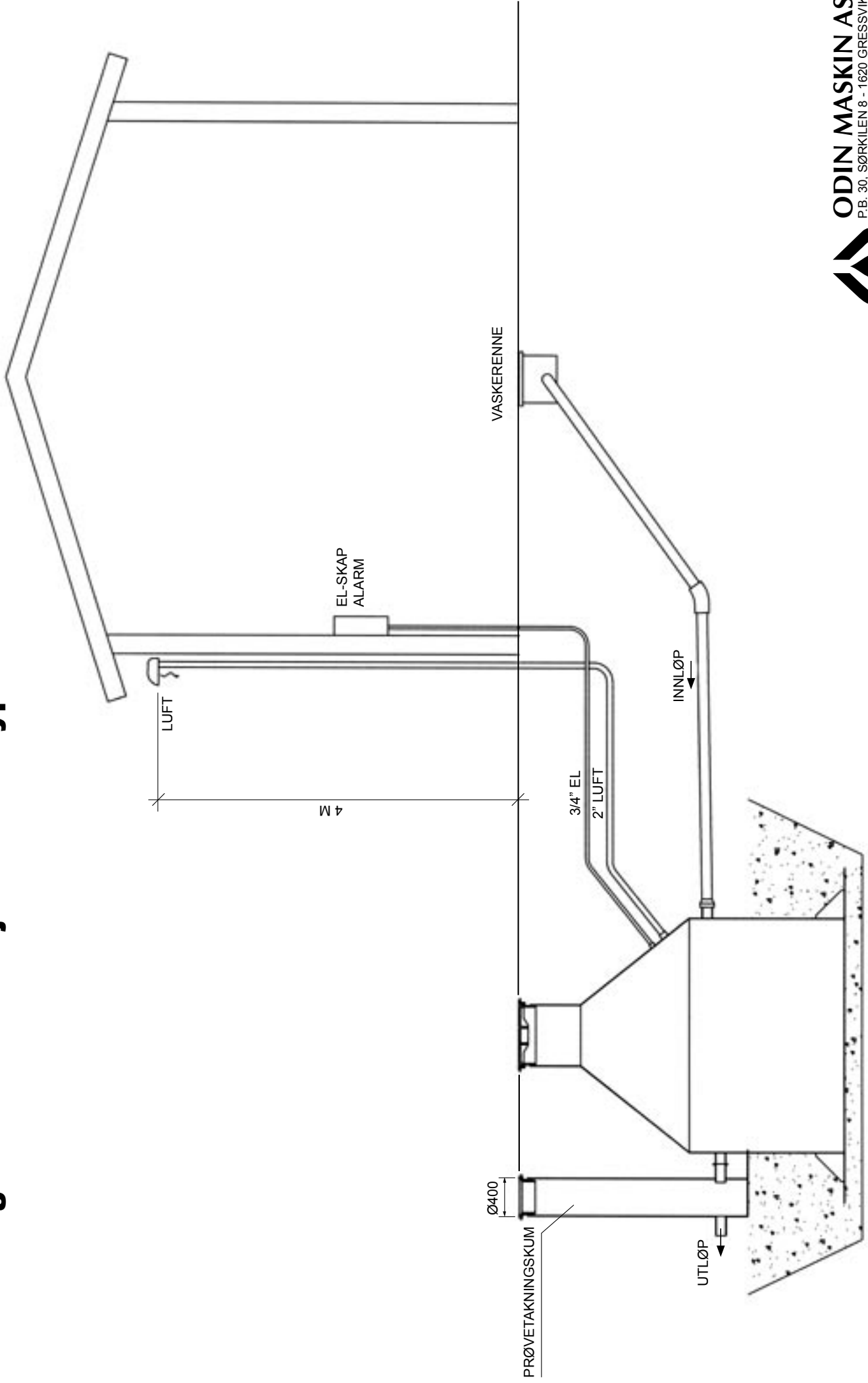
Tømming utføres av godkjent tømmefirma min. 1 gang pr. år.

Slam og olje deponeres etter anvisning fra Fylkesmannens miljøvernavdeling eller Klima og Forurensningsdirektoratet (KLIF). Se også forurensningsforskriften som gir nøyaktige instruksjoner om driften.

Prøvetaking

Vannprøver tas i prøvetakingskummen når anlegget er i drift (tilføres vann). NB! Det er 50 mm differanse mellom inn- og utløp på prøveukummen. Det må ikke tas prøver av stillestående vann i bunnen på prøveukummen. Prøvene leveres til godkjent laboratorium for analyse.

Monteringsinstruks for oljeutskiller type SR



ODIN MASKIN AS
P.B. 30, SØRKILEN 8 - 1620 GRESSVIK
Tlf. 69 36 17 70 - Fax. 69 36 17 71
E-post: epost@odin-maskin.no
www.odin-maskin.no



ODIN MASKIN

**OLJEUTSKILLERE, FETTUTSKILLERE
OLJETANKER, KLOAKKRENSEANLEGG**

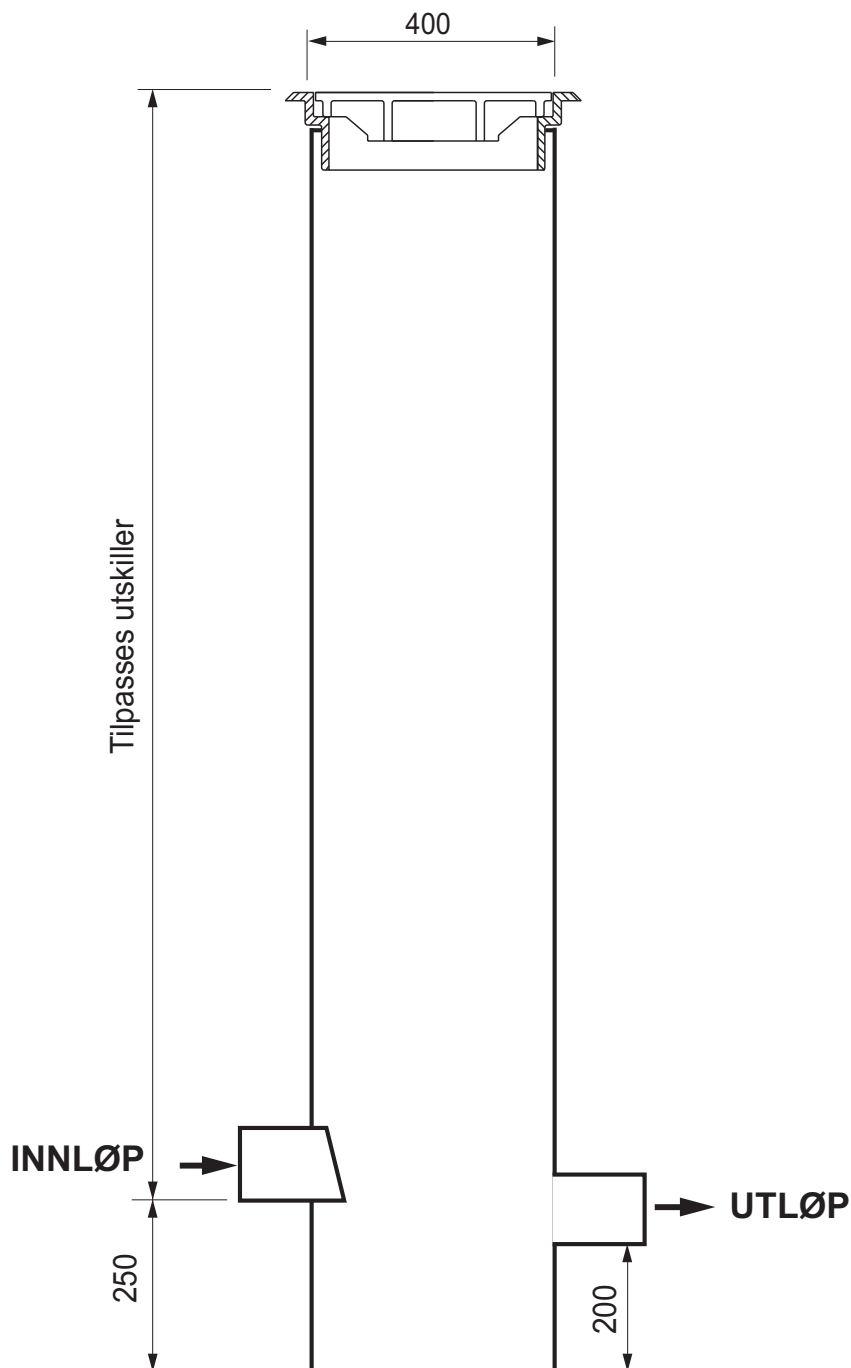
Postboks 30, Sørkilen 8, 1621 Gressvik

Telefon 69 36 17 70

E-post: epost@odin-maskin.no

F. nr.: NO 935 152 585 MVA

ODIN PRØVETAKNINGSKUM



Dimensjon på inn- og utløp tilpasses oljeutskillerens rørdimensjoner.

Besøk også våre hjemmesider www.odin-maskin.no



Produktsertifikat

Nr. 1226

SINTEF Byggforsk bekrefter at

Bensin/oljeutskillere, type UK-SR 3 og 6 l/s samt UK-H 30 – 100 l/s, klasse 1, i overflatebehandlet stål

er i samsvar med kravene i:

EN 858-1 pkt. 6.2, 6.3.2/3.3/3.4/3.8, 6.4, 6.5 og 6.5.2

Innehaver av sertifikatet:

Odin Maskin A/S

Sørkilen 8
1621 Gressvik

Produsent:

Odin Maskin A/S
1621 Gressvik

Utstedt: 19.06.2007

Fornyhet: 01.06.2017

Gyldig frem til: 01.07.2022

(Gyldig forutsatt at sertifikatet er listet på www.sintefcertification.no)

Produsenten har kontrollavtale med DNV



Steinar K. Nilsen
Sertifiseringsleder



Produktsertifikat

Nr. 0542

SINTEF Byggforsk bekrefter at

Bensin/oljeutskillere, type UK-SR 10 l/s og UK-H 10 – 20 l/s, klasse 1, i overflatebehandlet stål

er i samsvar med kravene i:

EN 858-1 pkt. 6.2, 6.3.2/3.3/3.4/3.8, 6.4, 6.5 og 6.5.2

Innehaver av sertifikatet:

Odin Maskin A/S

Sørkilen 8
1621 Gressvik

Produsent:

Odin Maskin A/S
1621 Gressvik

Utstedt: 26.01.2002

Fornyhet: 01.06.2017

Gyldig frem til: 01.07.2022

(Gyldig forutsatt at sertifikatet er listet på www.sintefcertification.no)

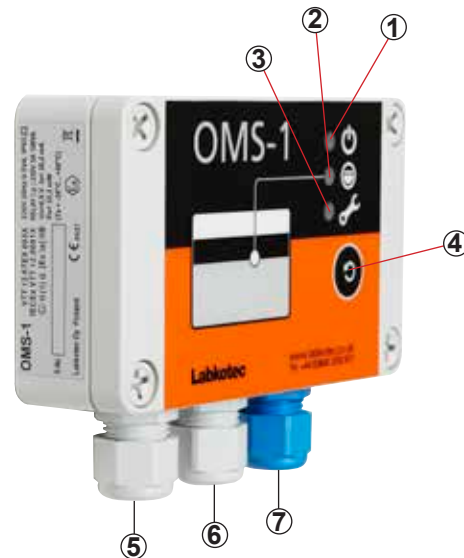
Produsenten har kontrollavtale med DNV



Steinar K. Nilsen
Sertifiseringsleder

Alarm for oljeutskiller - OMS-1

Instruksjoner for installasjon og drift



Signallamper

- ① LED indikator for driftsspenning
- ② LED indikator for alarm
- ③ LED indikator for feil
- ④ Alarm reset/test trykk knapp
- ⑤ Driftsspenning
- ⑥ Reléutgang for SD/varsellampe
- ⑦ Tilkobling for OMS føler

BESKRIVELSE

OMS-1 er en alarmenthet for overvåking av tykkelsen på oljelaget som samles opp i en oljeutskiller.

Systemet består av en OMS-1-kontrollenhet, OMS føler og en kabelskjøt.

OMS føleren installeres i oljeutskilleren på angitt høyde (se tabell side 2) og overvåker tykkelsen på oljelaget.

TEKNISKE DATA

| OMS-1 KONTROLLENHETEN | |
|-----------------------|---|
| Driftsspenning | 230 VAC +/- 10 %, 50/60 Hz |
| Strømforbruk | 1 VA |
| Reléutgang | Potensialfri reléutgang 250 V , 5 A Driftsforsinkelse 10 sekunder. |
| Mål | 125 mm x 75 mm x 35 mm (L x H x D) |
| Kabinett | IP 65, materiale: Polykarbonat Kabelniplenes justeringsområde er 6-10 mm |
| Driftstemperatur | -30°C til +50°C |
| OMS FØLER | |
| Kabel | Fast kabel 2 x 0,75 mm ² . Standardlengde 5 m. |
| Driftstemperatur | 0°C til +60°C |
| IP-klassifisering | IP68 |
| MÅL | Lengde føler 184 mm - Ø25 mm |

FUNKSJONSTEST

(med testknapp)

Trykk inn testknappen ④. Lys ③ og ④ tennes. Lydsignal utløses. Relé veksler når testknapp holdes inne i 2 sek.

(med føler)

1. Senk ned føleren i vann. Grønt lys. Normal modus.
2. Løft opp føleren i luft. En oljealarm utløses. Rødt lys + lydsignal. Lydsignal utløses etter 10 sek. og relé veksler, kontakt mellom klemme 3 og 5.
3. Rengjør føleren ved behov.
4. Senk ned føleren i vann igjen. Rødt lys slukker. Alarmen skal avbrytes etter 10 sekunder.

FEILALARM

Ved kabelbrudd, kortslutning eller defekt føler. Signallampe for driftsspenning lyser. Signallampe for feil ③ tennes etter 10 sek. Lydsignal utløses og relé veksler.

TILBAKESTILLING AV ALARM

Trykk på reset/test-knappen ④. Lydsignal avbrytes. Relé og signallampe endres ikke før feilen er rettet. Hvis lydsignal ikke tilbakestilles, avbrytes det automatisk etter 3 dager.

INSTALLASJON

Selv om OMS-1 er et egensikkert relé, betyr ikke dette at det kan monteres i eksplosjonsfarlige områder. Det er kun kabler og valgte følerer som kan plasseres der. OMS-1-kontrollenheten kan monteres på veggen. Monteringshullene befinner seg på baseplaten i kabinettet, under monteringshullene for frontdekselet. Kontaktene for de eksterne lederne er isolert med en skilleplate. Platen må ikke fjernes. Dekselet på kabinettet må strammes til slik at kantene er i berøring med baserammen. Bare da vil trykknappen fungere korrekt og kabinettet være tett.

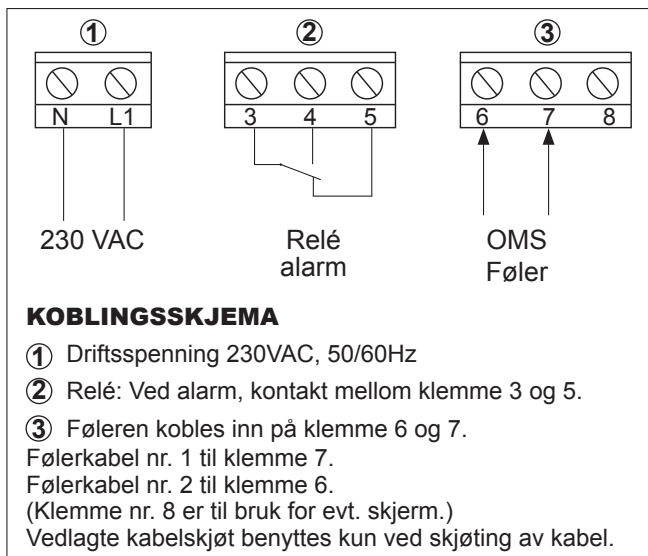
MONTERING AV FØLER

For kabelgjennomføring til føler er det viktig at denne foretas over vannspeilet. Montøren borer selv hull i utskillervegg og monterer PG-nippel for gjennomføring.

FØLERKABEL

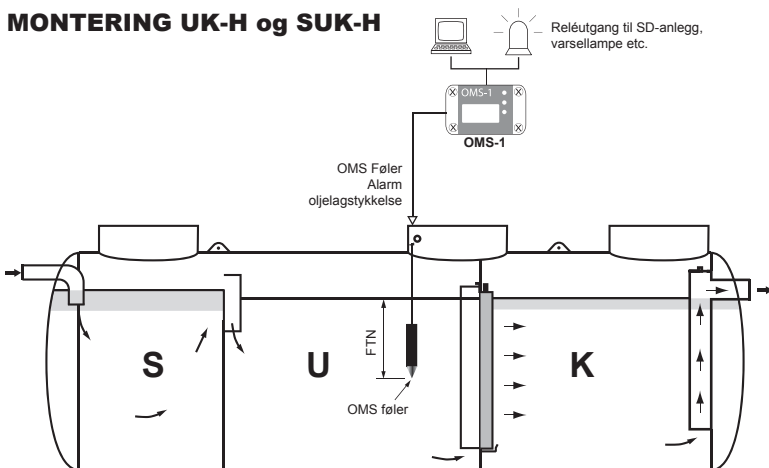
Følerkabelen er 5 m, 2x0,75 mm. Følerkabelen kan skjøtes med medfølgende kabelskjøt. NB! Følerkabel må ikke kuttes, men kveiles opp og stripses til krok i utskilleren før den skjøtes.

Vær oppmerksom på at det kan være spesielle regler mht. installasjoner og merking i sone 0. Følerkabelen må ikke fremføres i kanaler/rør sammen med andre strømkretser. Unngå at følerkabler legges parallelt med kabler som kan indusere signaler/støy på følersignalet, og dermed forstyrre nivåkontrollens funksjon.



Ved tekniske spørsmål kontakt:
Micro Matic Norge AS. Tlf. 66 77 57 50.

MONTERING UK-H og SUK-H

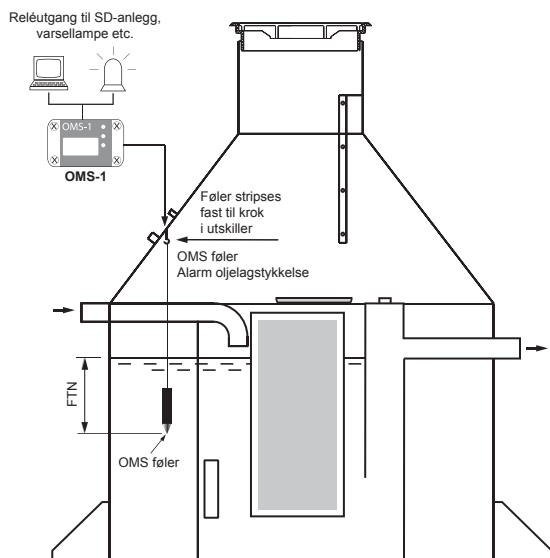


FTN = (Føler-tupp-nivå).
Nivå mellom vannspeil og ende på føleren.

Alarmen aktiveres når oljelaget når toppen av det sorte feltet på føleren.

| Nominell størrelse NS liggende utskiller (H) | Oljelagstykkelse (mm) | Følertupp nivå FTN (mm) |
|--|-----------------------|-------------------------|
| NS 2 - 4 | 100 | 280 |
| NS 6 - 12 | 150 | 330 |
| NS 14 - 100 | 200 | 380 |

MONTERING UK-SR og SUK-SR



| Nominell størrelse NS stående utskiller (SR) | Oljelagstykkelse (mm) | Følertupp nivå FTN (mm) |
|--|-----------------------|-------------------------|
| NS 2 - 4 | 100 | 280 |
| NS 6 - 12 | 150 | 330 |
| NS 14 - 20 | 200 | 380 |

Besøk også våre hjemmesider www.odin-maskin.no