





D-3

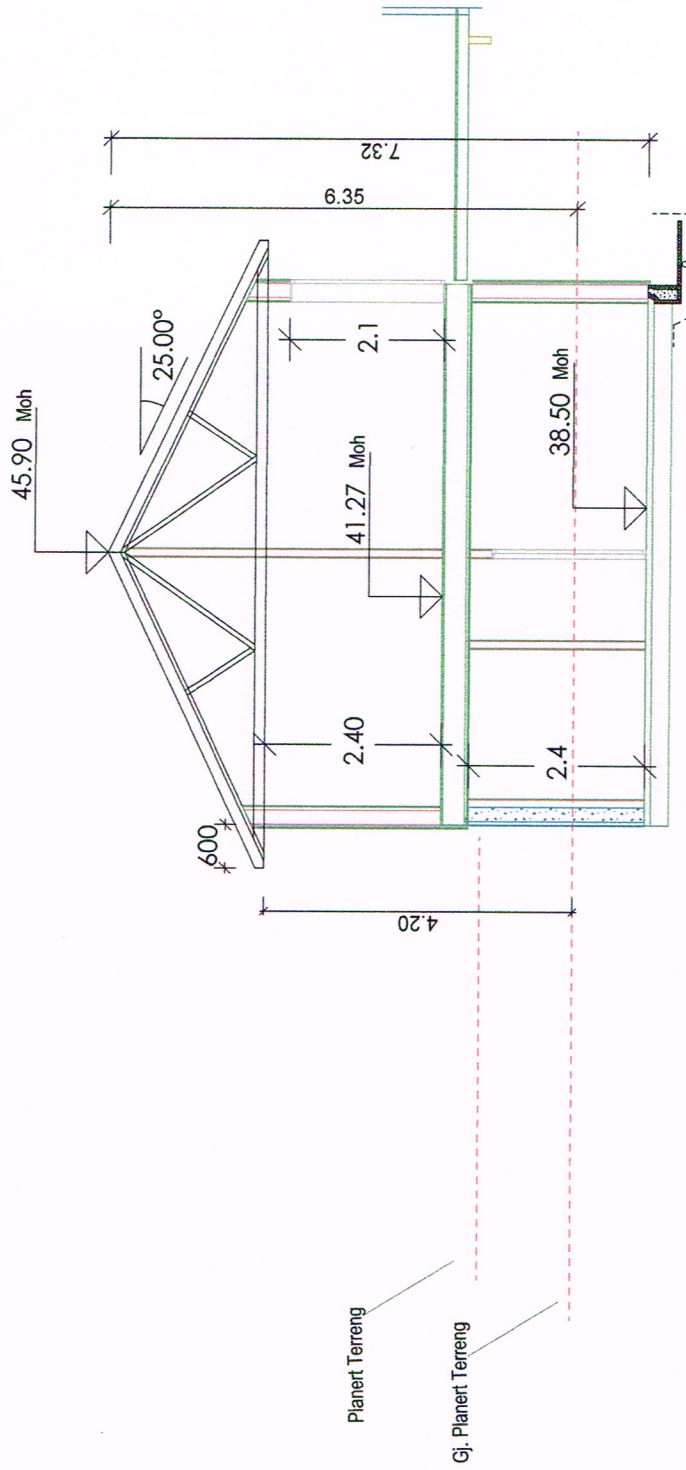
Situasjonskart Terrengsnitt



Planlagt terreng	Planlagt bygg
Planlagt veg	Planlagt anlegg
Planlagt parkering	Planlagt utrustning
Planlagt utrustning	Planlagt utrustning

E-1

Snitt A - A



## Enebolig Mongsedal



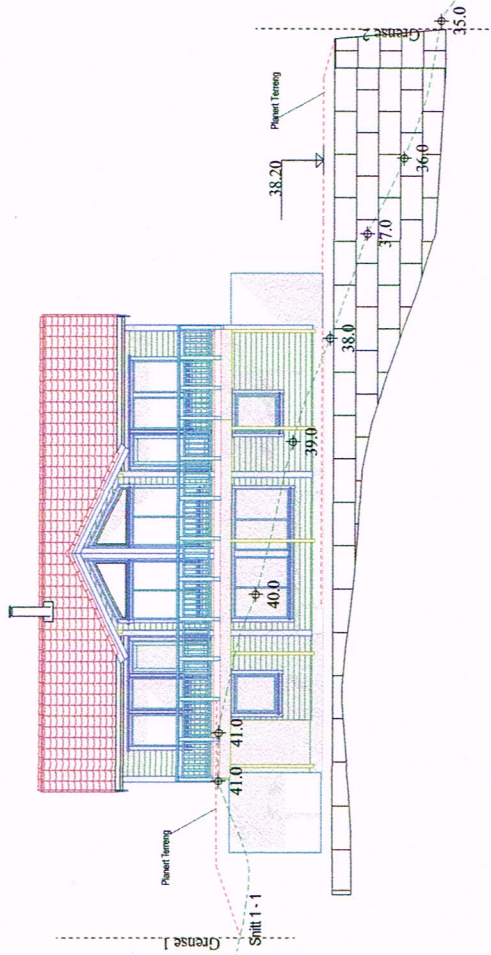
Tiltakshaver:	Meland Bolig
Byggeplass:	Mongsedalen
Kommune:	Meland
Gnr.:	9
Bnr.:	215
Mål:	1 : 100 / A4
Snitt A-A	
Dato:	19.08.2019
Tegn.:	RF
Prosjekt nr.:	
Tegn.nr.:	506
Enebolig Mjuebakkane 2	



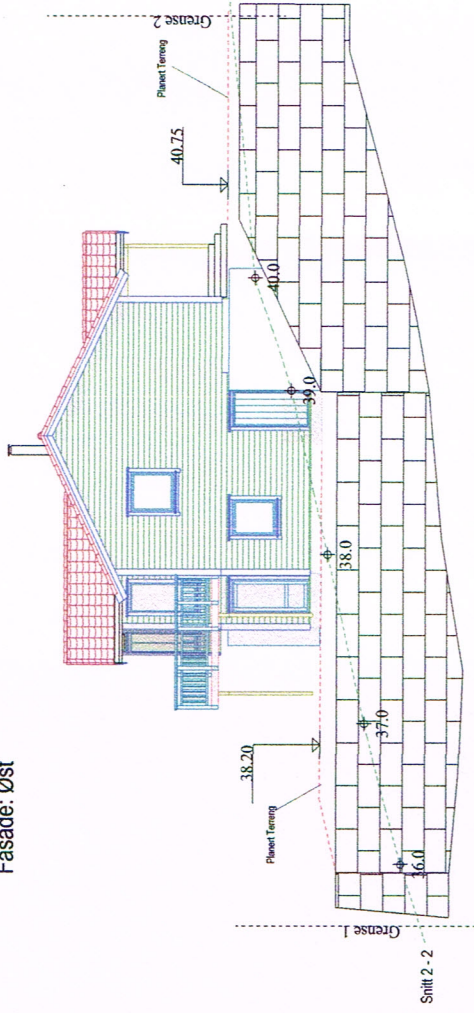
© Tegningen er beskyttet i.h.t. lov om opphavsrett.

E-2

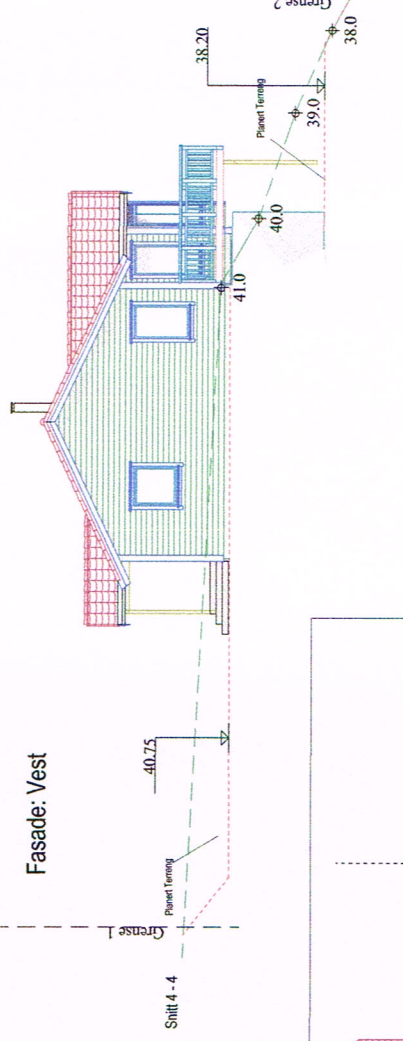
Fasade: Sør



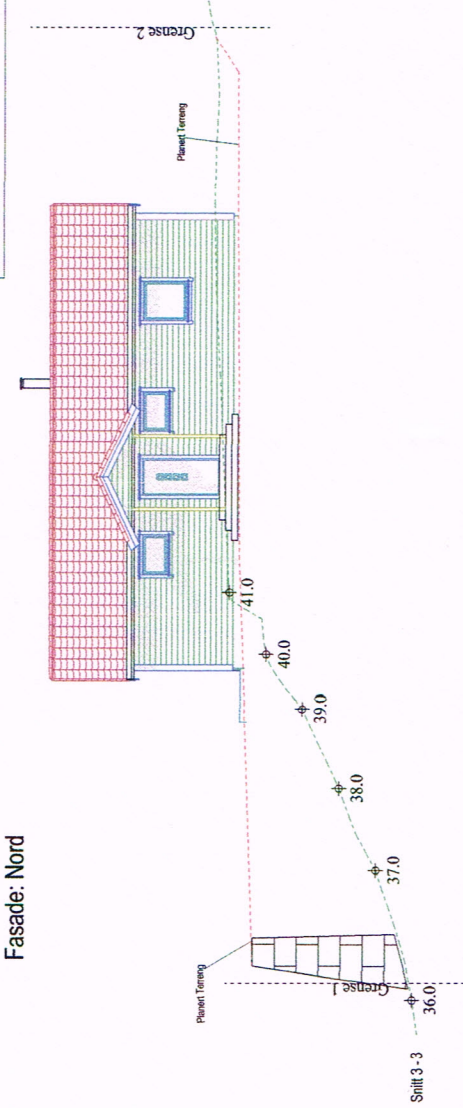
Fasade: Øst



Fasade: Vest



Fasade: Nord



Enebolig Mongsedalen

Tittel: <b>Meland Bolig</b>	
Dato: 06.09.2019	Team: RF
Prosjekt nr.: _____	Tegner: _____
Blomster: <b>Mongsedalen</b>	Byggh. nr.: _____
Kommune: <b>Meland</b>	Byggh. nr.: _____
Stnr.: 9	Blk.: 215
Mål: 1 : 100 / A2	Prosjekt nr.: _____
Forfatter: _____	Revisjon: _____
© Enebolig Mongsedalen AS. Alle rettigheter reservert.	Enebolig Møtebokside 2



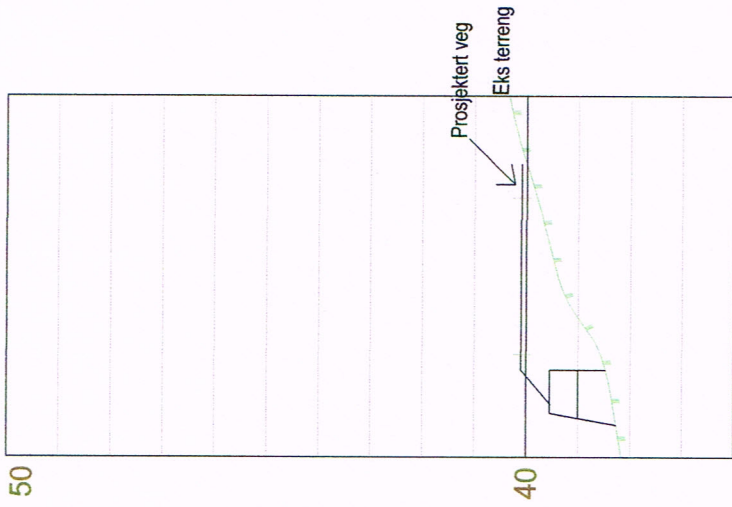


E-5

Profil F



Profil G



Profil H



Enebolig Mongseddalen



Tilleshaver:	Meland Bolig
Brukerplass:	Mongseddalen
Kommune:	Meland
Gnr.:	9
Bnr.:	215
Mål:	1 : 100 / A3
Dato:	24.09.2019
Teigr.:	RF
Prosjekt nr.:	
Teigr.nr.:	510

© Tegningene er beskyttet iht. L. byr og opphavsrett.  
Enebolig Mjuebakke 2