

MELAND KOMMUNE

Godteke 11-2-15

Saksnr. 144301

Saksbehandlar e.f. T&E

3,

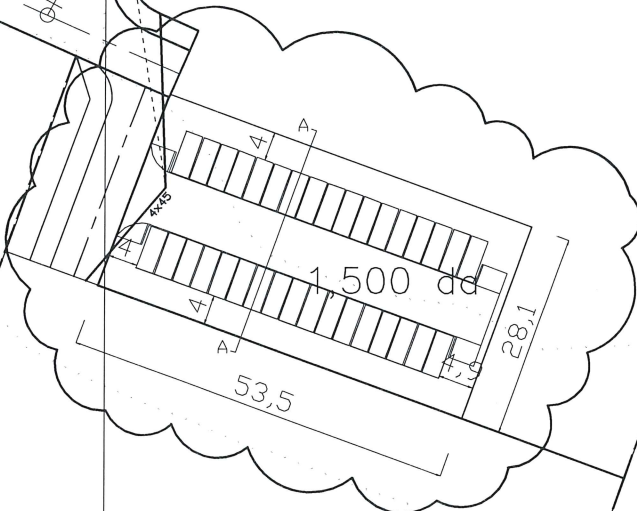
22/235

22/231

X6715000

15

2.676



22/232

12

3.000 da

X6714900

22/233

Y291900

A	INTEGNET SIKTSONE	07.01.15	JFA
REV.	ENDRING/GJELDER	DATE	TEGNET

Boxpark
Mjåtveit Næringspark, Gnr.22, Bnr.218, Meland

Situasjon

ASKØY	TEGN. AV	KONTR. AV	KONTR. AV	MÅL	PROSJ. NR.	BYGG	TEGN. NR.	REV.
10.12.14	JFA	AK	.	1:1000-A4	14045	.	001	A

PROSJEKTSTYRING VEST AS

PB. 66
5318 STRUSSHAMN

PROSJEKTADMINISTRASJON
EPOST: ene@psv.no

TLF. 950 66 447

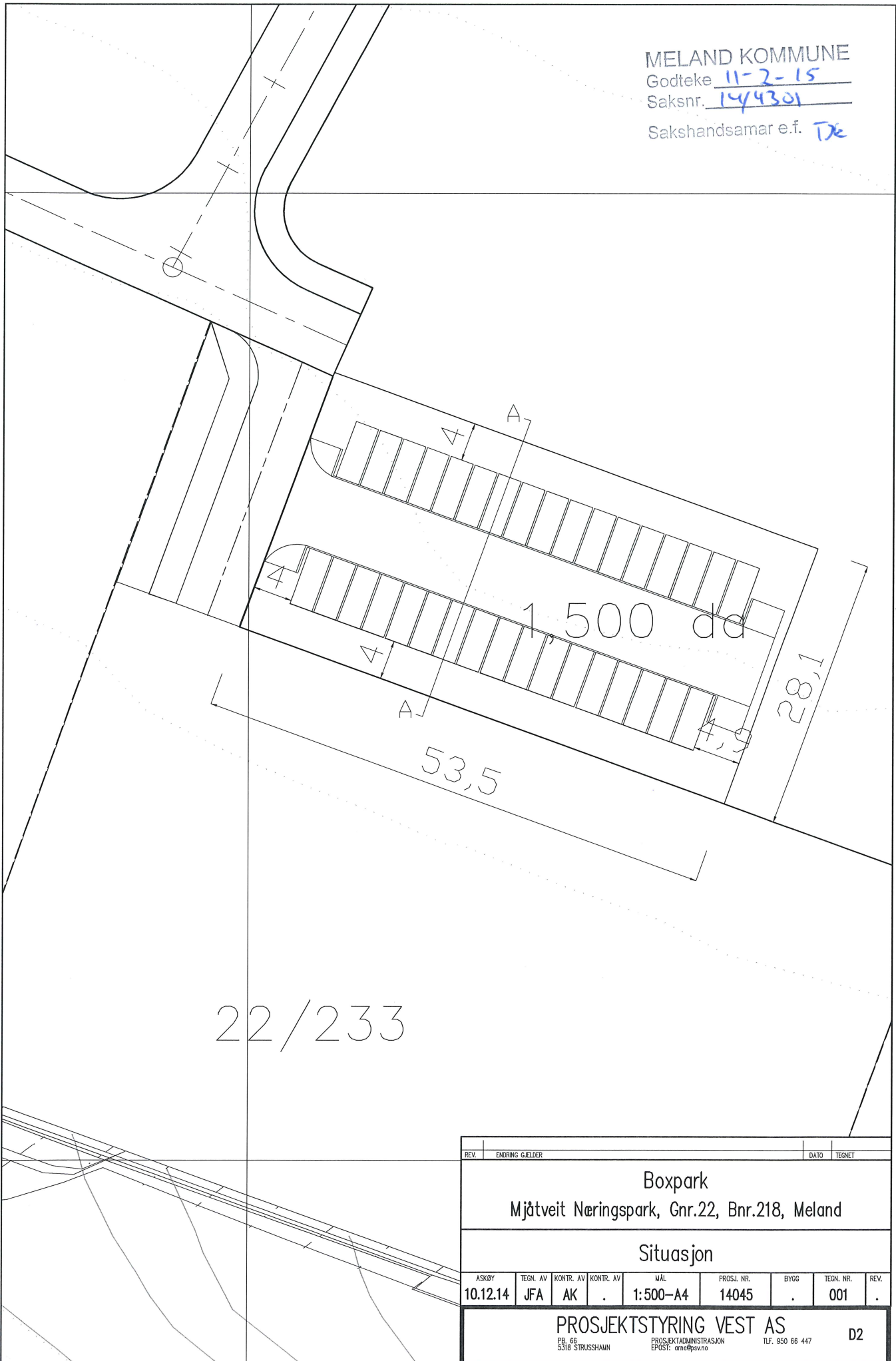
D1

MELAND KOMMUNE

Godteke 11-2-15

Saksnr. 14/4301

Sakshandsamar e.f. Tje



22/233

REV.	ENDRING GJELDER			DATE	TEGNET			
Boxpark Mjåtveit Næringspark, Gnr.22, Bnr.218, Meland								
Situasjon								
ASKØY	TEGN. AV	KONTR. AV	KONTR. AV	MÅL	PROSJ. NR.	BYGG	TEGN. NR.	REV.
10.12.14	JFA	AK	.	1:500-A4	14045	.	001	.
PROSJEKTSTYRING VEST AS								D2
PB. 66 5316 STRUSSHAMN				PROSJEKTADMINISTRASJON EPOST: am@pv.no		TLF. 950 66 447		

BOXPARK - www.boxpark.no - 410 10 800

BOXPARK - www.boxpark.no - 410 10 800

BOXPARK - www.boxpark.no - 410 10 800

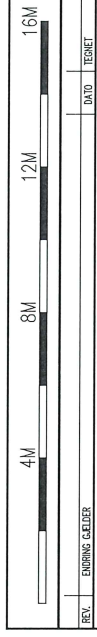
BOXPARK - www.boxpark.no - 410 10 800

Fasader mot Nord og Sør



Fasader mot Øst og Vest

MELAND KOMMUNE
 Godteke 11-2-15
 Saksnr. 14/4301
 Sakshandsamar e.f. TJK

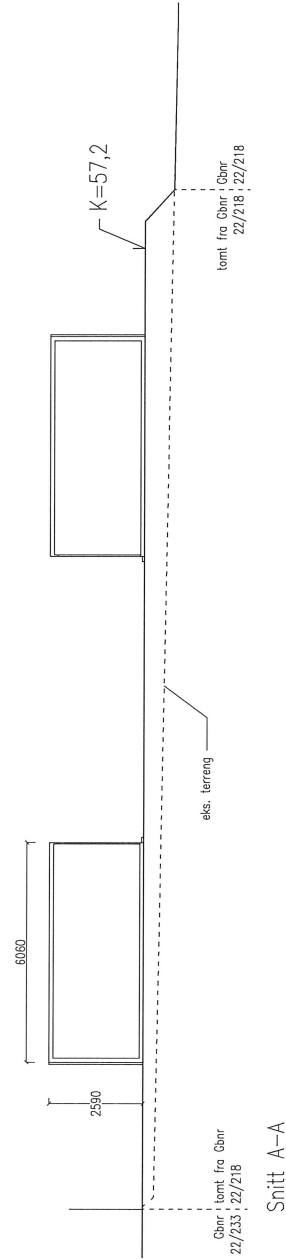


Boxpark
 Mjøtveit Næringspark, Gnr.22, Bnr.218, tomt 7, Meland

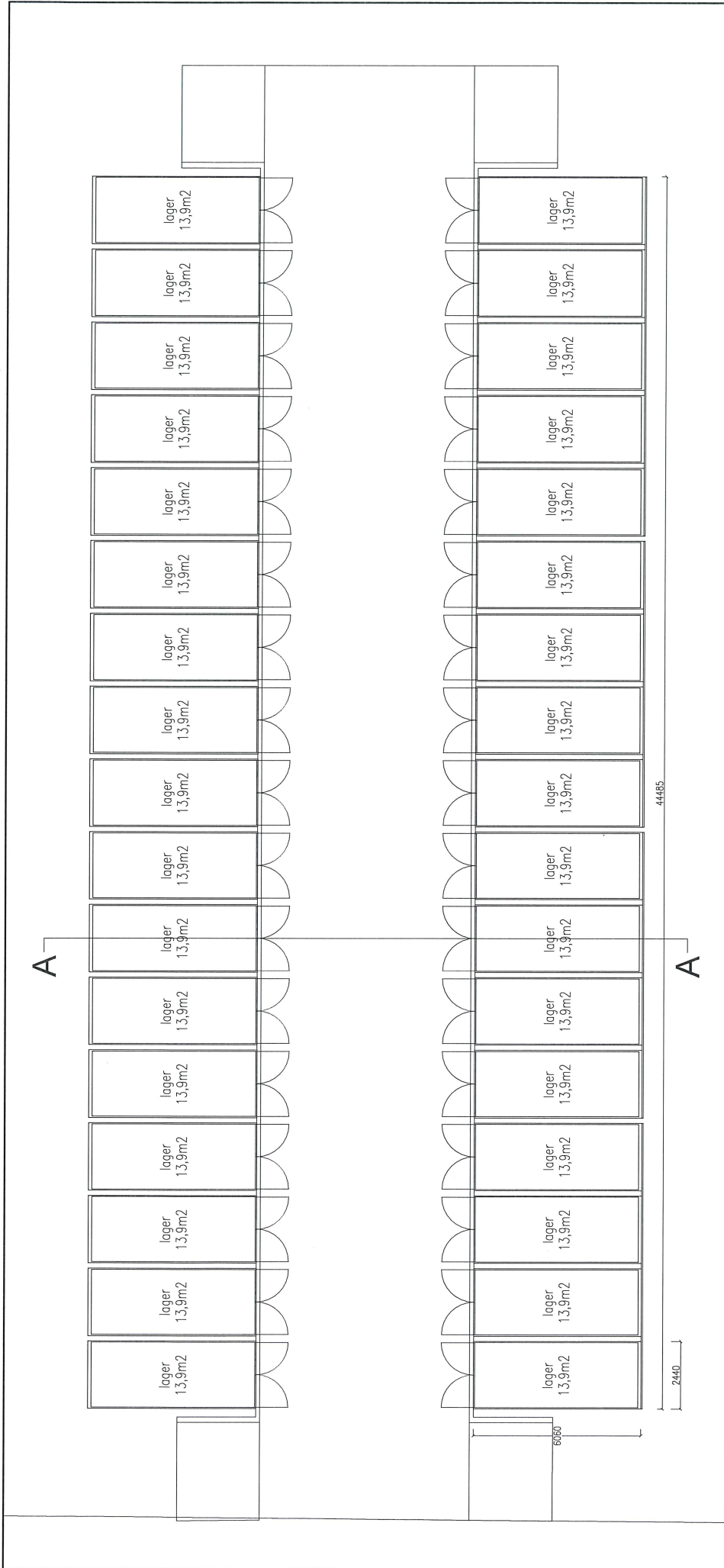
Fasader og snitt

REV.	ENDRING	GEDLER	DATE	TILBRET			
ASKØY	TEKN. AV	KONTR. AV	KONTR. NR.	PROSJ. NR.	BYGG	TEGN. NR.	REV.
11.12.14	JFA	AK	.	1:200-A4	14045	.	001

PROSJEKTSTYRING VEST AS
 PROSJEKTADMINISTRASJON
 EPOST: ost@vest.no
 PER. 66 STRUSSHAMN
 TLF. 950 66 447
 E1



Snitt A-A



REV.	EMNING	GELDER	DATA	TEKNET
Boxpark				
Mjåtveit Næringspark, Gnr.22, Bnr.218, tomt 7, Meland				
Plan				
ASKØY	TEGN. AV	KONTR. AV	MÅL	PROSJ. NR.
11.12.14	JFA	AK	1:200-A4	14045
				BYGG
				TEGN. NR.
				002
				REV.
				.
PROSJEKTSTYRING VEST AS				
PROSJEKTADMINISTRASJON PBL 66 5316 STRUSSHAVN TLF. 950 65 447 EPOST: ans@pva.no				
				E2

MELAND KOMMUNE
 Godteke 11-2-15
 Saksnr. 144301
 Sakshandsamar e.f. TSE