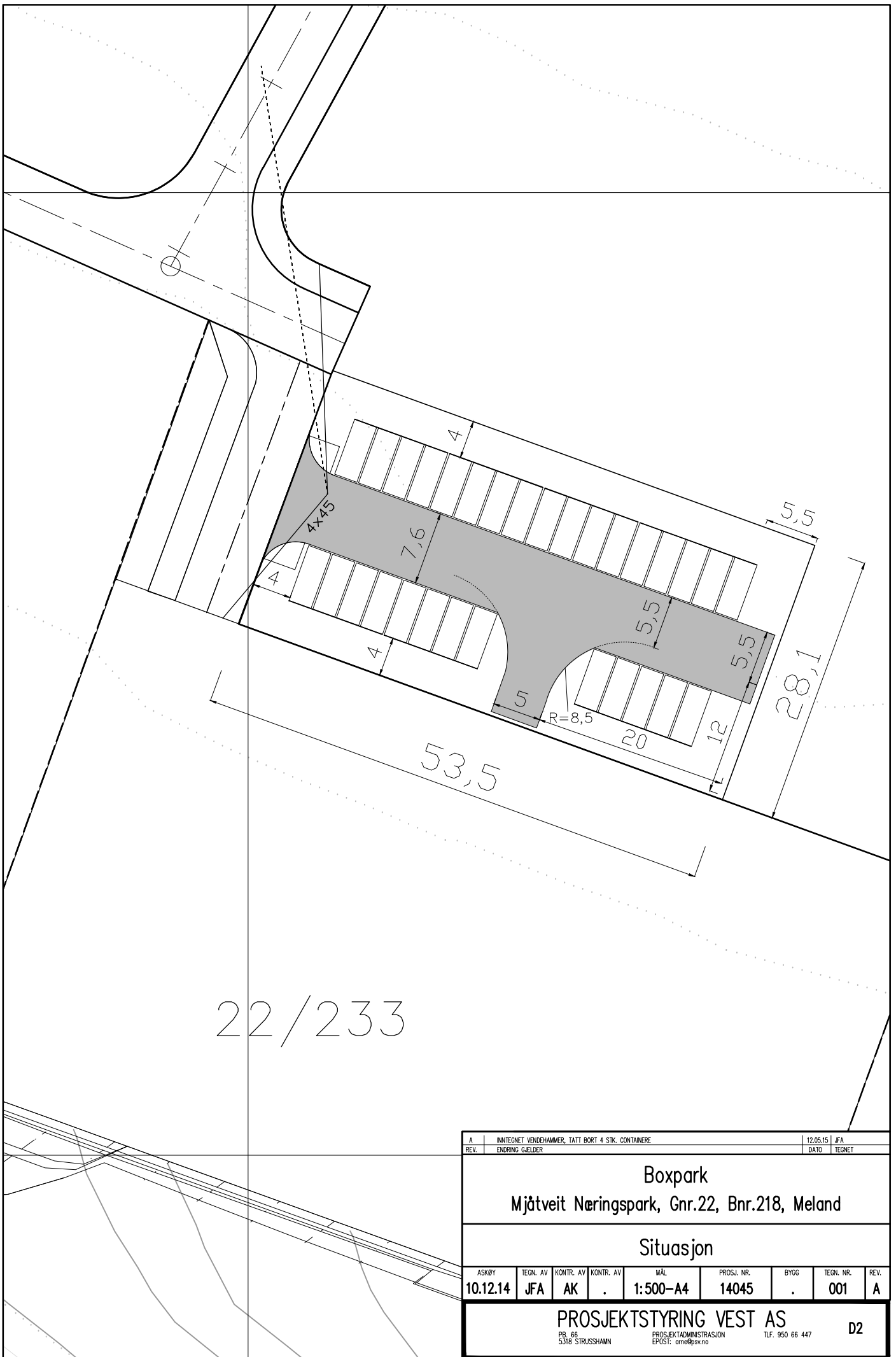


22/233

A	INTEGNET VENDEHAMMER, TATT BORT 4 STK. CONTAINERE						12.05.15	JFA
REV.	ENDRING GELDER						DATE	TEGNET
Boxpark Mjåtveit Næringspark, Gnr.22, Bnr.218, Meland								
Situasjon								
ASKØY	TEGN. AV	KONTR. AV	KONTR. AV	MÅL	PROSJ. NR.	BYGG	TEGN. NR.	REV.
10.12.14	JFA	AK	.	1:500-A4	14045	.	001	A
PROSJEKTSTYRING VEST AS								D2
PB. 66 5318 STRUSSHAMN				PROSJEKTADMINISTRASJON EPOST: ame@psv.no		TLF. 950 66 447		



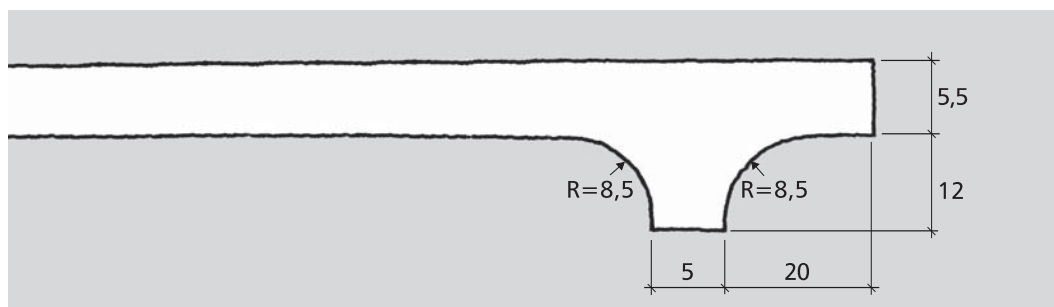
22/233

A	INTEGNET VENDEHAMMER, TATT BORT 4 STK. CONTAINERE						12.05.15	JFA
REV.	ENDRING GELDER						DATE	TEGNET
Boxpark Mjåtveit Næringspark, Gnr.22, Bnr.218, Meland								
Situasjon								
ASKØY	TEGN. AV	KONTR. AV	KONTR. AV	MÅL	PROSJ. NR.	BYGG	TEGN. NR.	
10.12.14	JFA	AK	.	1:500-A4	14045	.	001	
PROSJEKTSTYRING VEST AS							D2	
PB. 66 5318 STRUSSHAMN		PROSJEKTADMINISTRASJON EPOST: orne@psv.no			TLF. 950 66 447			

Tabell C.41: Mål for snuplasser

Snuplass type	Dimensjonerende Kjøretøy	R1 [m]	R2 [m]	R3 [m]	R4 [m]
A	Buss (B)	13	4,5	15	10
	Vogntog (VT)	13	3,5	20	15
B	Buss (B)	13	5,25	10	-
	Vogntog (VT)	13	3,75	15	-
C	Buss (B)	13	5,25	-	12,5
	Vogntog (VT)	13	4,0	-	12,5

Vendehammer for lastebil er vist i figur C.61.



Figur C.61: Vendehammer for lastebil (L) (mål i m)