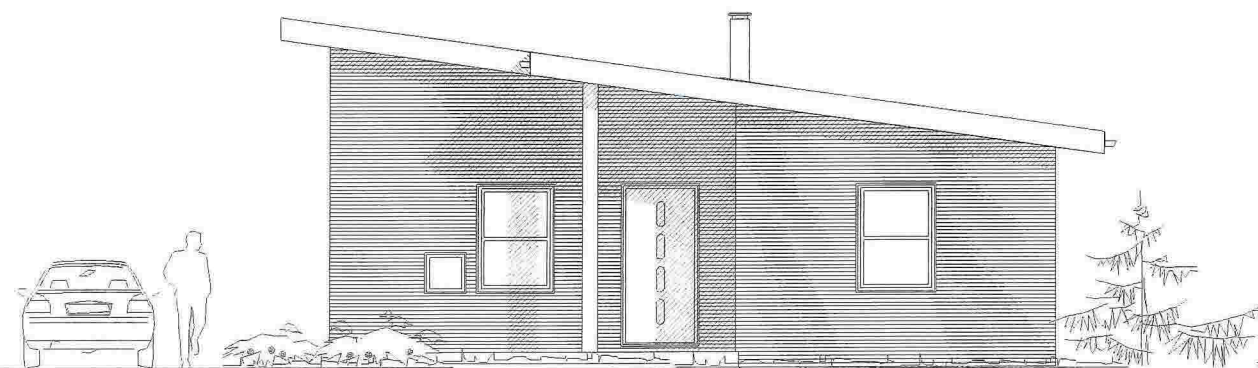


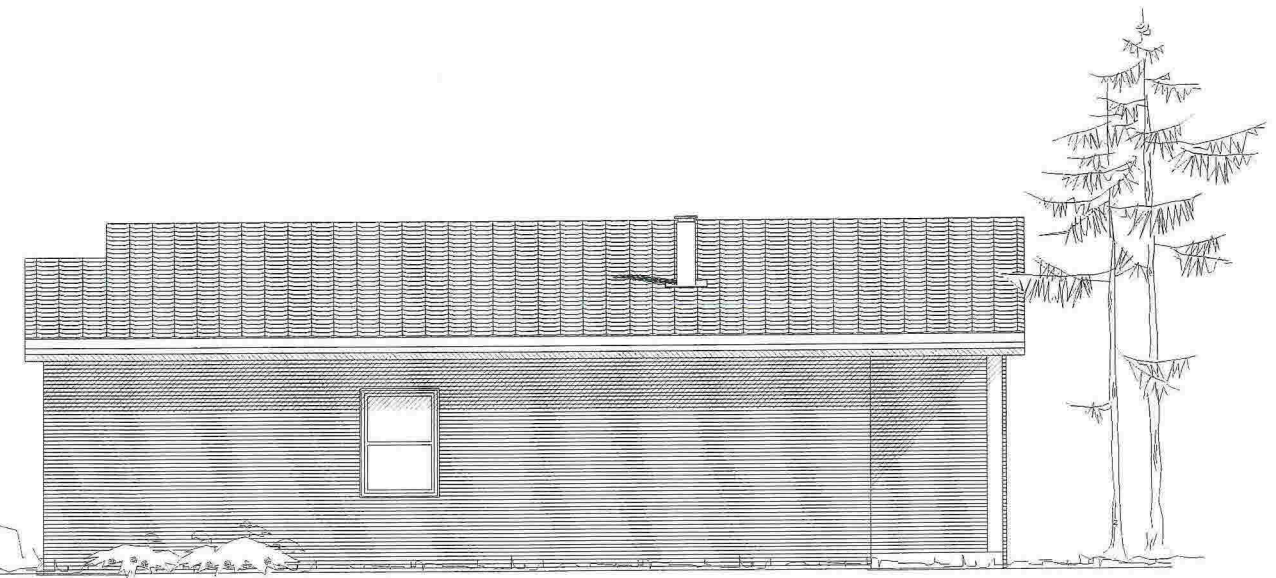
Nord-Vest



Sør-Vest



Nord-Øst



Sør-Øst

Del av 2mannsbolig

DATA DESIGN SYSTEM

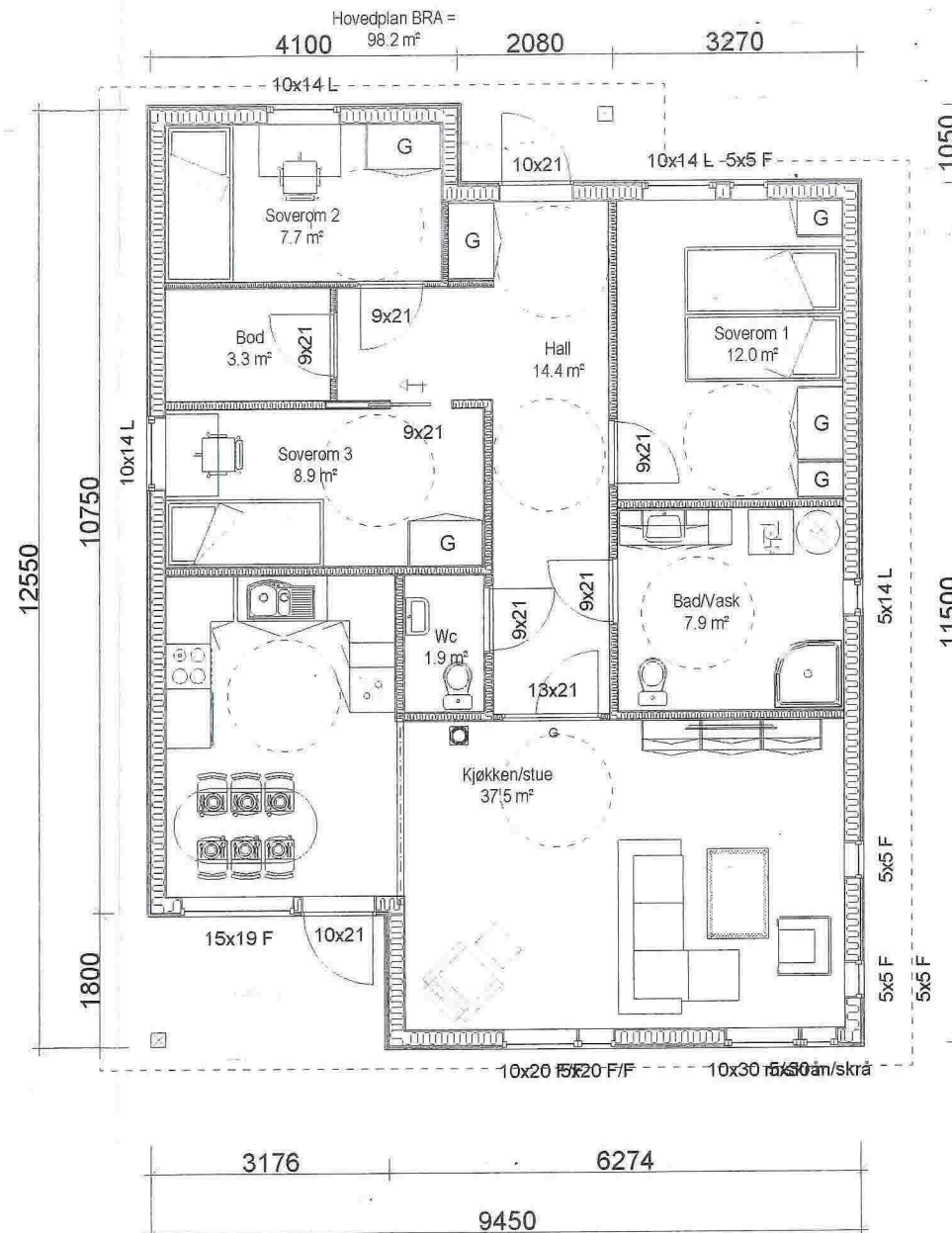
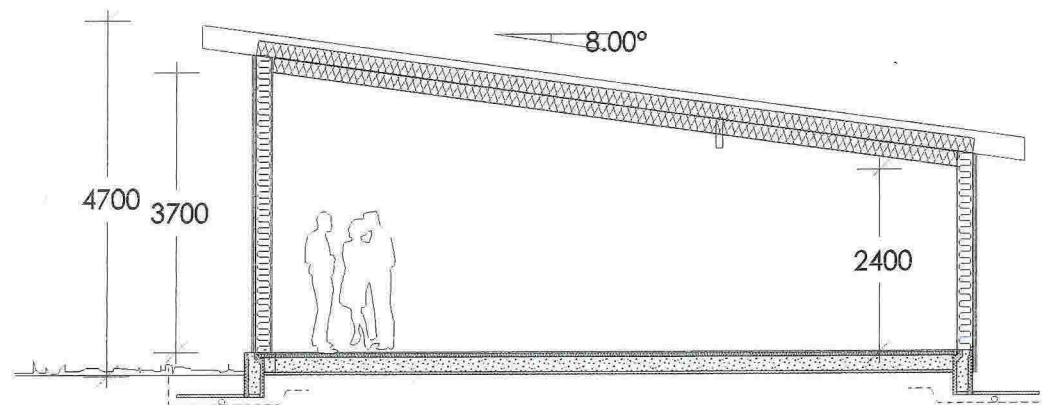
BOLIGSENTERET

Boligsenteret Bergen as
 Ervikveien 70 B, 5106 Øvre Ervik
 Tlf.: 55 53 55 90 Fax: 55 53 55 95
 www.boligsenteret.com

Tiltakshaver:	Boligsenteret Bergen as	Dato:	25.11.2014
Byggeplass:	Halsbergstien Felt B8 Parsell 7	Tegn:	Oddva
Kommune:	Meland	Prosjekt:	HolmeB8Fne
Gnr.:	10	Bnr.:	del av 40
Mål:	1 : 100	Tegn.nr.:	502
Fasader:	Parsell 1,2,3,4,5		

Parsell 1

Tegningen er beskyttet i.h.t. lov om opphavsrett.



Del av 2mannsbolig



Boligsenteret Bergen as
 Ervikveien 70 B, 5106 Øvre Ervik
 Tlf.: 55 53 55 90 Fax: 55 53 55 95
 www.boligsenteret.com

Tiltakshaver: Boligsenteret Bergen as

Byggeplass: Holsbergstien Felt B8 Parsell 7

Kommune: Meland

Gnr: 10 Bnr: del av 40 Mål: 1 : 100

Planer og snitt

Parsell 1

Parsell 1,2,3,4,5

Dato: 25.11.2014

Tegn: Oddva

Prosjekt: HolmeB8Ende

Tegn.nr: 501



Tegningen er beskyttet i.h.t. lov om opphavsrett.