



Teknisk Godkjenning

SINTEF Byggforsk bekrefter at

Biovac minirenseanlegg 5 - 50 p.e.

tilfredsstillt krav til produktdokumentasjon gitt i Plan- og Bygningsloven og tilhørende Forskrift om tekniske krav til byggverk (TEK10) med egenskaper, bruksområder og betingelser for bruk som angitt i dette dokumentet

1. Innehaver av godkjenningen

Goodtech Environment Sørumsand AS, P.b. 148, 1921 Sørumsand

2. Produsent

Goodtech Environment Sørumsand AS.
Mottakstanker for 5 og 10 personekvivalenter (p.e.) i GUP er produsert av Fiberprodukt AS. Mottakstanker for 15-45 p.e. er produsert av Vestfold plastindustri AS. Reaktortanker i PE (polyetylen) er produsert av Cipax for samtlige anleggsstørrelser.

3. Produktbeskrivelse

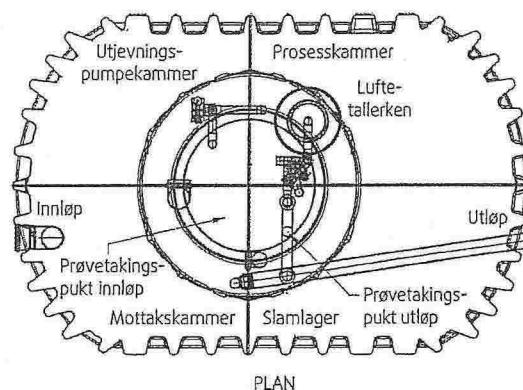
Renseanlegg for avløpsvann for inntil 50 p.e. i hht krav gitt i NS-EN 12566-3:2005+A1:2009+NA:2009 (med nasjonalt tillegg). Anlegget leveres i flere størrelser ut fra antall p.e. som anlegget skal belastes med.

Materiavalg

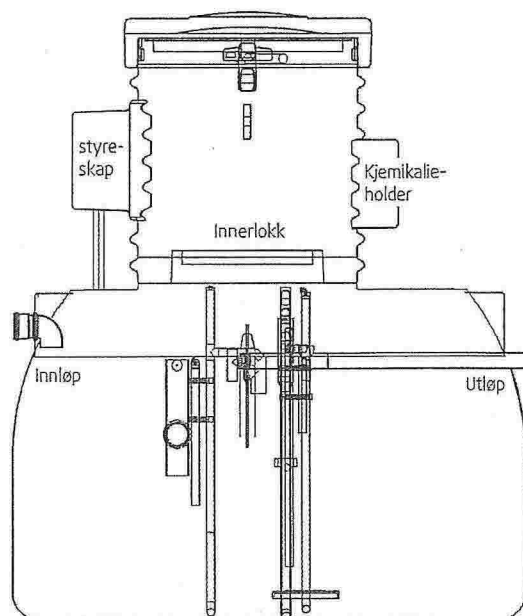
Mottakstanker er produsert i GUP eller PE, reaktor tanker er produsert i polyethylene.

Type renseprosess

Produktet er et lavt belastet aktivslam-anlegg med simultanfelling. Anlegget består av mottaks- og forsedimenteringskammer, pumpe- og utjevningskammer, reaktor kammer og slamlager. Anlegget operer satsvis slik at samme mengde vann behandles i reaktortanken for hver syklus (Sequencing batch reactor(SBR)).



PLAN



SNITT

Figur 1. Plan og snitt av renseanlegget

SINTEF Byggforsk er norsk medlem i European Organisation for Technical Approvals, EOTA, og European Union of Agrément, UEAtc

Referanse: Godkj. 3C0763.01 Kontr. 3C0763.02

Emne: Minirenseanlegg

Hovedkontor:
SINTEF Byggforsk
Postboks 124 Blindern – 0314 Oslo
Telefon 22 96 55 55 – Telefaks 22 69 94 38

Firmapost: byggforsk@sintef.no
www.sintef.no/byggforsk

Trondheim:
SINTEF Byggforsk
7465 Trondheim
Telefon 73 59 30 00/33 90 – Telefaks 73 59 33 50/80

© Copyright SINTEF Byggforsk

4. Bruksområder

Godkjenningen er begrenset til bruk for rensing av avløpsvann fra husholdninger for 5 til 50 pe.

Oppnådde renseseffekter i tester i henhold til DNV's norm for typegodkjenning av minirensesanlegg, som ansees likeverdig med NS-EN 12566-3, tilfredsstillende forurensningsforskriftens krav til bruk i følsomt og normalt område med brukerinteresser i tilknytning til resipienten. Det vil si at anlegget kan brukes på utslippssted i områder der det stilles krav om inntil 90 % reduksjon av fosfor og 90 % reduksjon av BOF.

5. Egenskaper

Bæreevne

Tilfredsstillende krav til bæreevne i hht EN 12566-3. Anlegget er ikke designet for trafikklast.

Bestandighet

Råmaterialet for produksjon av GUP og PE tanker tilfredsstillende krav til bestandighet i henhold til NS-EN 12566-3.

Vanntetthet

Tilfredsstillende krav til vanntetthet i henhold til NS-EN 12566-3.

6. Miljømessige forhold

Miljødeklarasjon

Det er ikke utarbeidet egen miljødeklarasjon i henhold til ISO 21930 for Biovac minirensesanlegg.

Helse- og miljøfarlige kjemikalier

Produktet inneholder ingen prioriterte miljøgifter, eller andre relevante stoffer i en mengde som vurderes som helse- og miljøfarlige. Fellingkjemikalierne er en sur løsning, og dette må en ta hensyn til ved håndtering. Løsningen kan være jern- og/eller aluminiumbasert, og både pga pH og jern/aluminiumsinnhold, må en sikre seg mot spill av kjemikalier.

Påvirkning på jord og grunnvann

Utlekkingen fra produktet er bedømt til å ikke påvirke jord og grunnvann negativt.

Avfallshåndtering/gjenbruksmuligheter

Fordi anlegget vil inneholde rester av biomasse, skal produktet i utgangspunktet sorteres som farlig avfall på byggeplass/ved avhending og leveres til godkjent mottak for farlig avfall. Anlegget består av polyetylen, glassfiberarmert umettet polyester (GUP), elektriske komponenter og motorer, og dette kan kildesorteres etter rengjøring på byggeplass/ved avhending og leveres til godkjent avfallsmottak der det kan materialgjenvinnes.

7. Betingelser for bruk

Prosjektering

Anlegget er standardisert og valg av størrelse gjøres ut fra antall p.e. anlegget skal belastes med.

Montasje

Montasje og utførelse av anlegget skal være i henhold til produsentens anvisninger.

Vedlikehold/renhold

I henhold til drifts- og vedlikeholdsavtale.

Transport og lagring

I henhold til installasjonsveiledning.

Drift/service

For ferdig anlegg skal det inngås skriftlig drifts- og vedlikeholdsavtale mellom anleggseier og anleggsleverandør i henhold til forurensningsforskriftens bestemmelser.

Temperaturbegrensninger

Ved bruk i Norge er det ingen temperaturbegrensninger. Renseanlegget er testet under forhold som er representative for husholdningsavløp i Norge.

8. Produksjonskontroll

Fabrikkfremstillingen av Biovac minirensesanlegg produsert av Goodtech Environment Sørumsand AS, er underlagt overvåkende produksjonskontroll i henhold til kontrakt med SINTEF Byggforsk om Teknisk Godkjenning.

9. Grunnlag for godkjenningen

Godkjenningen er basert på følgende dokumentasjon:

- "Energy rapport – Biovac AS – Typeprøving av minirensesanlegg", Rapport nr. 2008-3312 fra Det Norske Veritas.
- "Rapport – Laminattesting 2010 – Vestfold plastindustri AS", Rapport nr. 2008-3427 fra Det Norske Veritas.
- "Teknisk rapport – Vestfold plastindustri AS – Prøving av slamavskillere", Rapport nr. 2008-3342 fra Det Norske Veritas.
- Beskrivelse for levering og montering av Biovac 1-hus minirensesanlegg for nedgraving, 16.08.2006.
- Transport- og nedleggingsanvisning for Biovac FD 10N minirensesanlegg for nedgraving, 29.04.2008.
- Anvisning for nedlegging av mottakstank og utforming for annleggsrom for Biovac ett-husanlegg, type FD 5 og to-husanlegg, Type FD10, 29.04.2008.
- Drifts og vedlikeholds instruks for Biovac FD 5N og FD 10 N.
- Driftsinstruks for Biovac minirensesanlegg 1 og 2 hus (FD 5-10 p.e.), 18.11.1993.
- Driftsinstruks for Biovac minirensesanlegg 3-7 hus (FD 15-45 p.e.).

Godkjenningsmerke

10. Merking

Biovac minirensesanlegg merkes i h.h.t. beskrivelse for CE-merking som framkommer i vedlegg ZA i NS-EN 12566-3:2005 + A1 2009 + NA : 2009.

Det kan også merkes med godkjenningsmerket for Teknisk Godkjenning; TG 20108.

**11. Ansvar**

Innehaver/produsent har det selvstendige produktansvar i henhold til gjeldende rett. Bruksbetinget krav kan ikke fremmes overfor SINTEF Byggforsk utover det som er nevnt i NS 8402.

12. Saksbehandling

Prosjektleder for godkjenningen er Lars J. Hem, SINTEF Byggforsk, avd. Infrastruktur, Oslo/Trondheim.

for SINTEF Byggforsk

A handwritten signature in black ink, appearing to read 'Tore H. Erichsen'.

Tore Henrik Erichsen
Godkjenningsleder