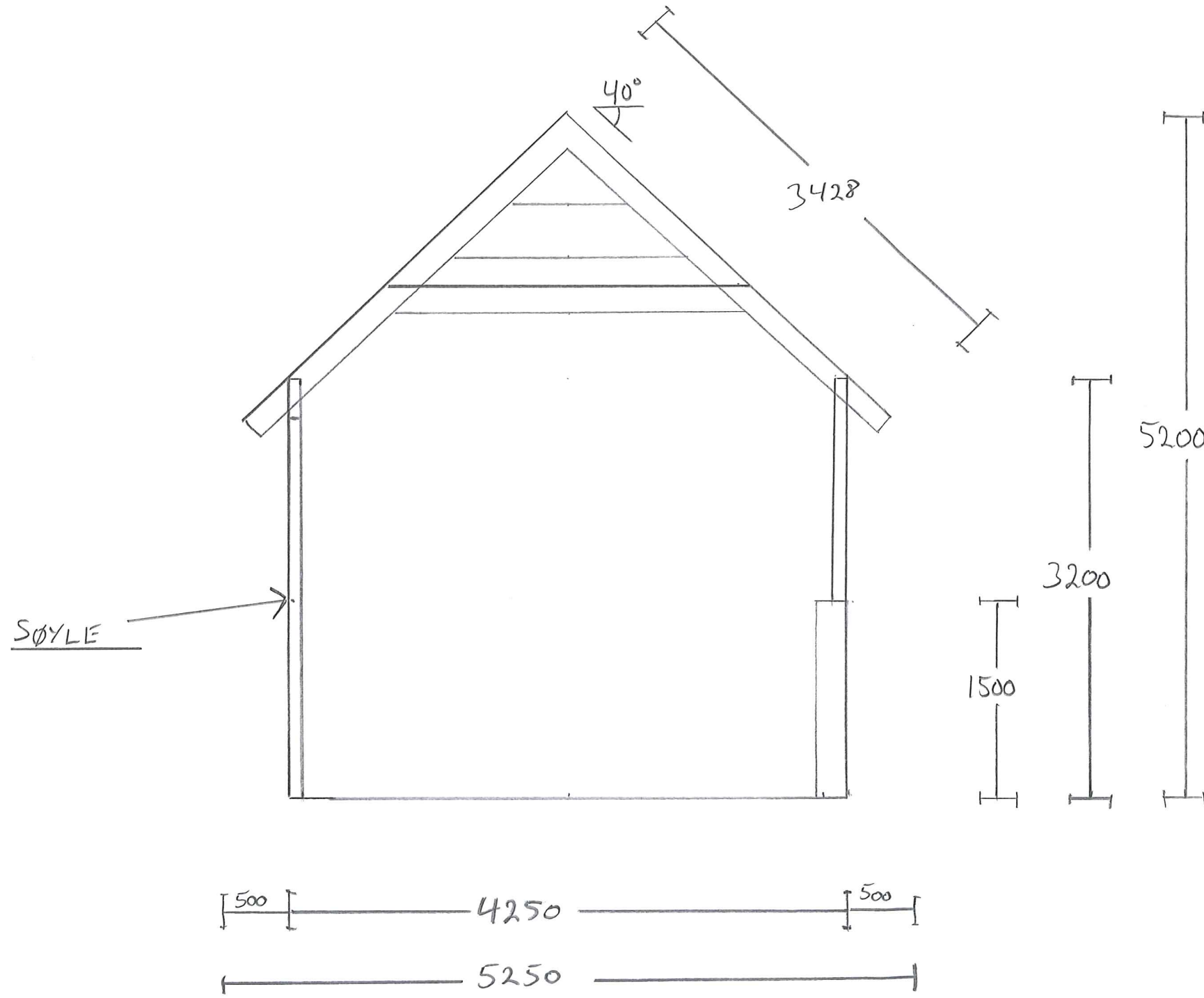


VEDLEGG E
SIDE 4 av 7

V

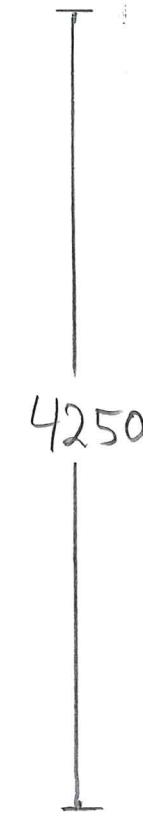
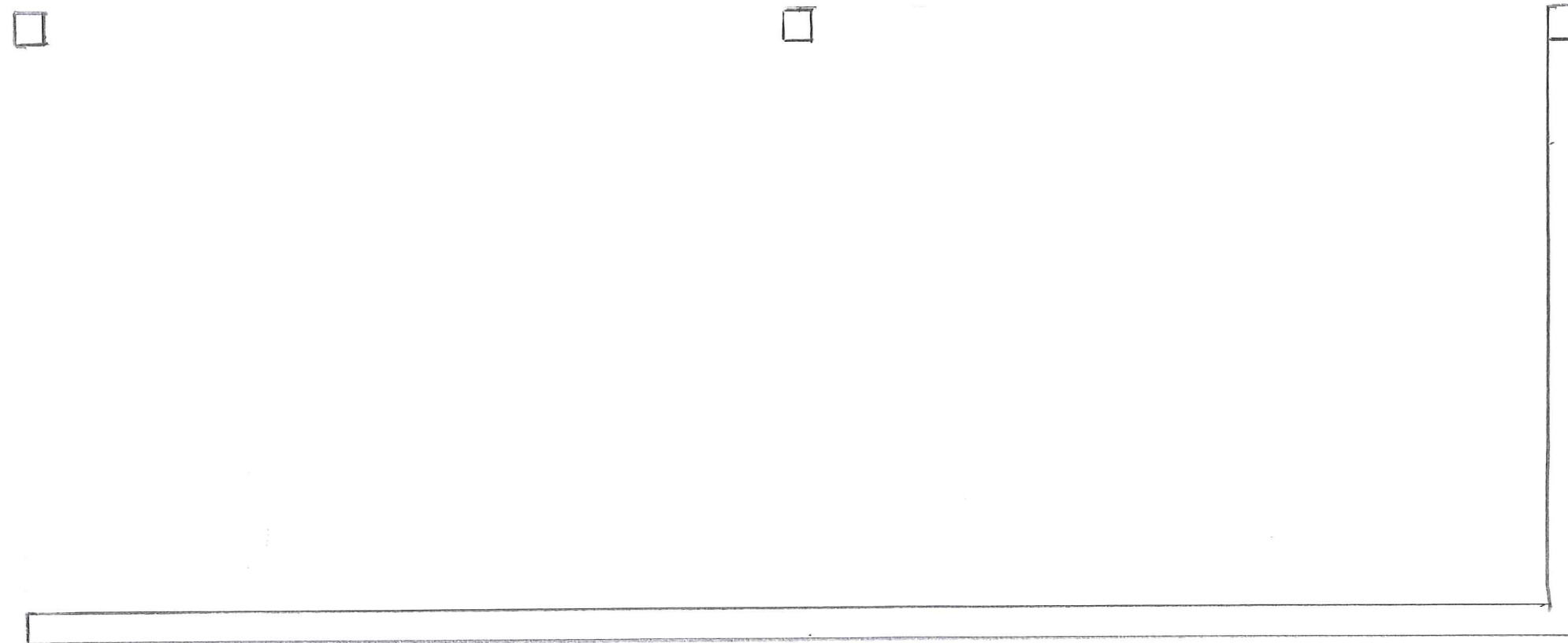
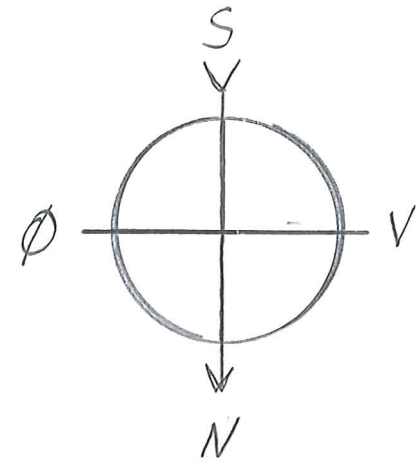


MEI.LAND KOMMUNE
Godteke 24/7-2015
Saksnr. DNT sak 276/2015
Sakshandsamar e.f. *AD*

1:40

VEDLEGG
SIDE

E
2 av 7



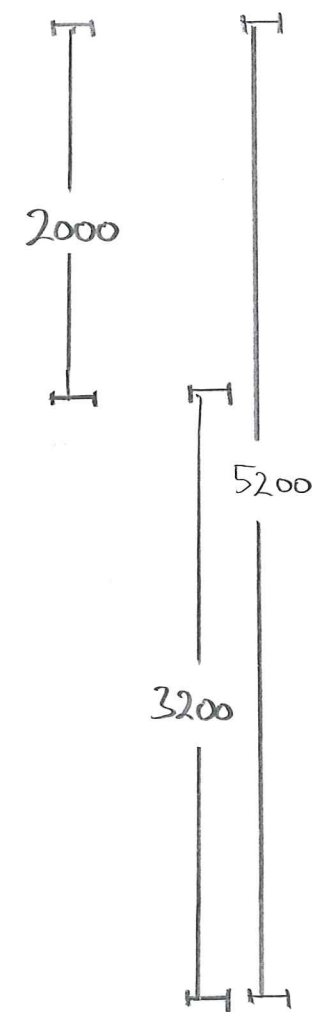
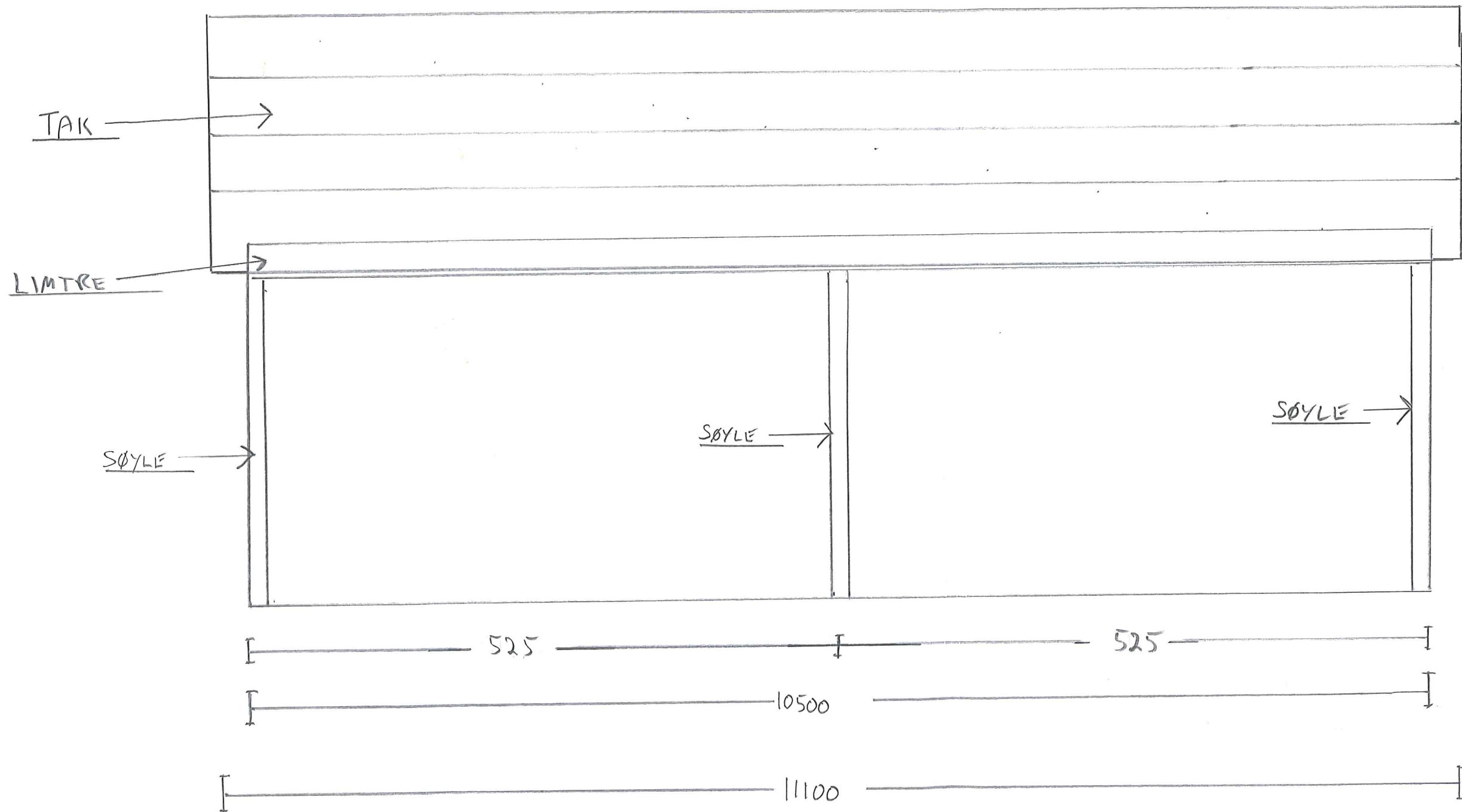
MELAND KOMMUNE
Godteke 24/7-2015
Saksnr. DNT sak 276/2015
Sakshandsamar e.f. AD

VEDLEGG
Side

E
3 av 7

N

MELAND KOMMUNE
Godteke 24/7-2015
Saksnr. DVI sak 276/2015
Sakshandsamar e.f. 



1:40