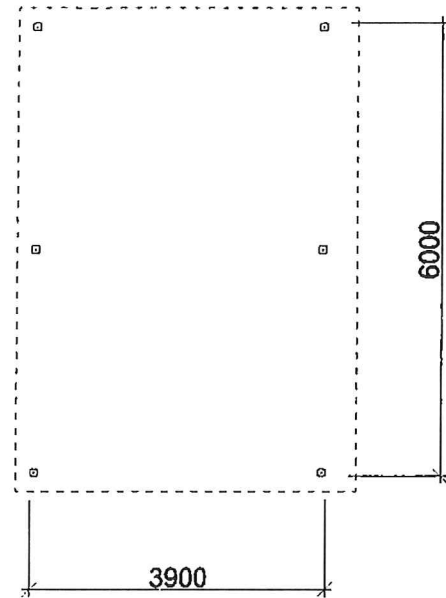
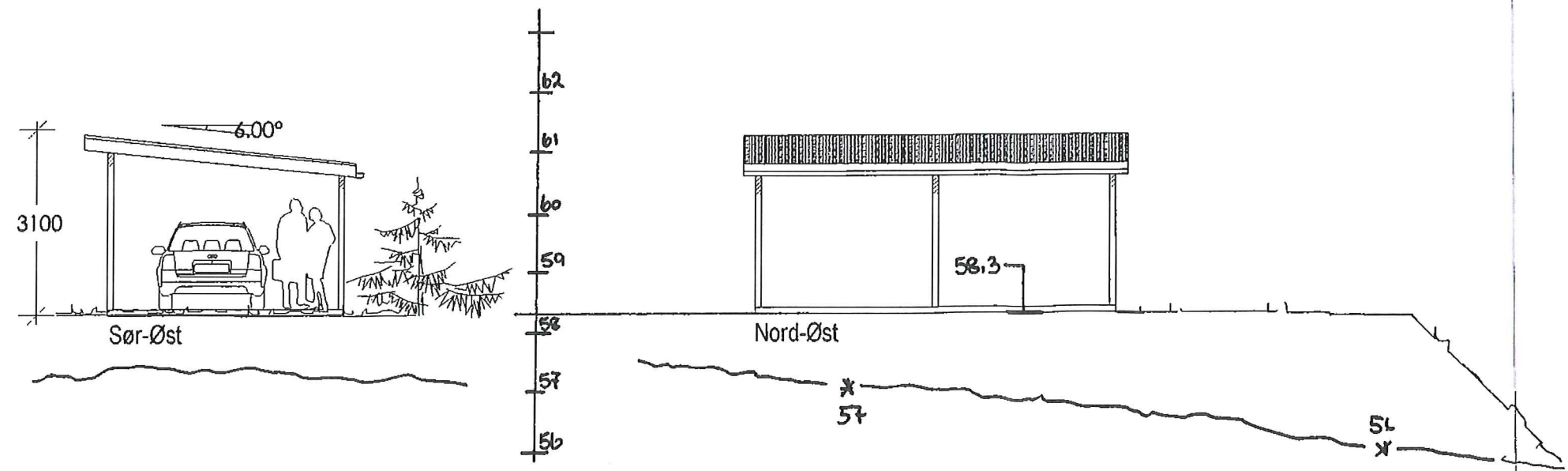
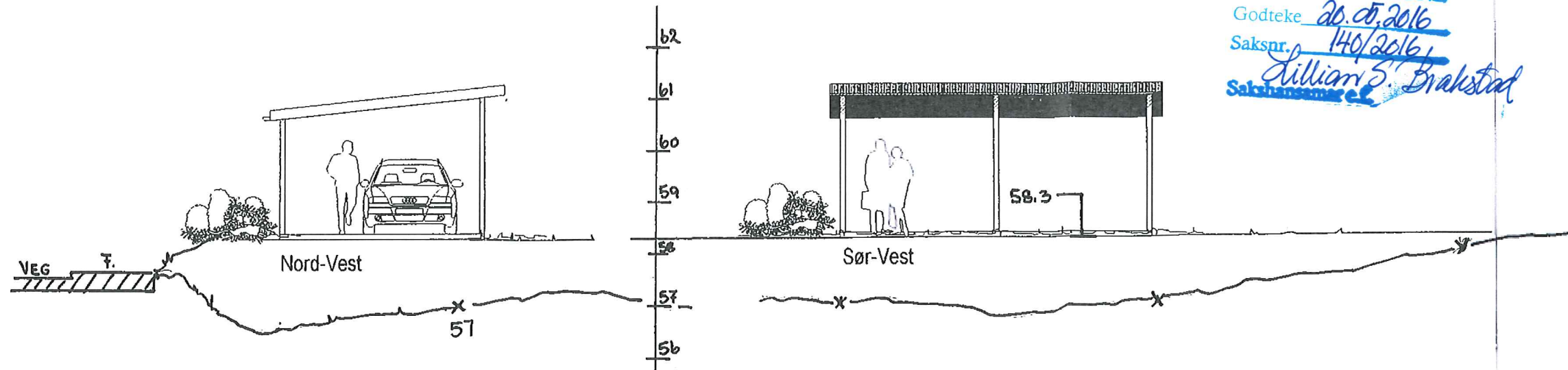


BRA = BYA = 23,4 m²
CARPORT




MELAND KOMMUNE
Godteke 26.05.2016
Saksnr. 140/2016
William S. Brakstad
Sakshandsmerker

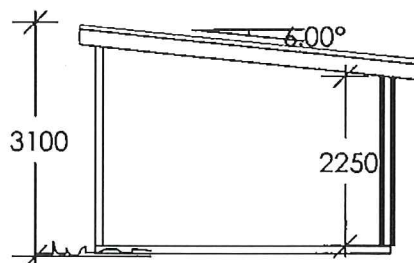
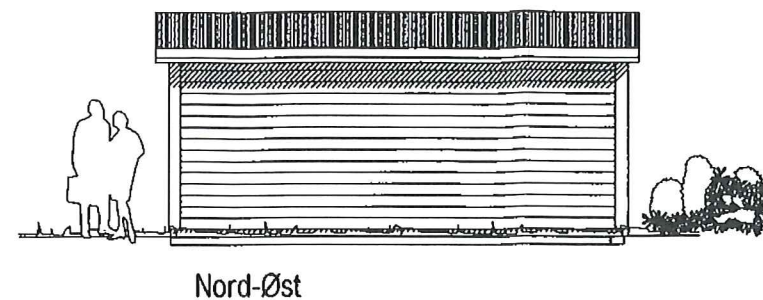
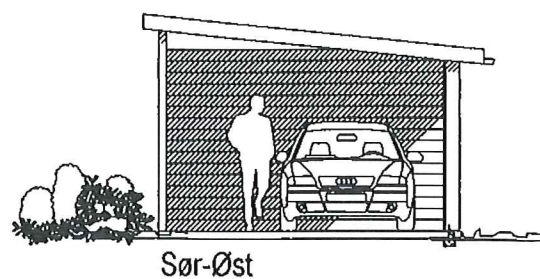
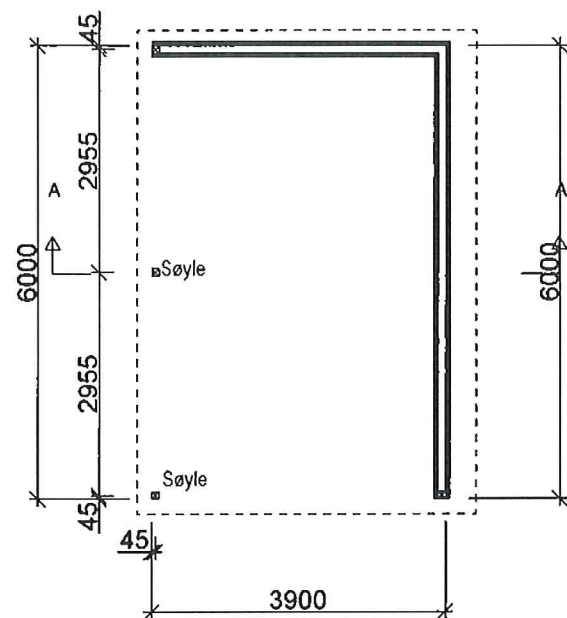


Rev. 25.11.14. justert

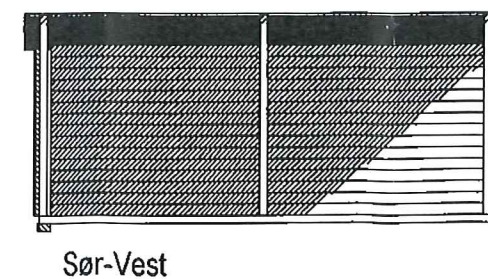
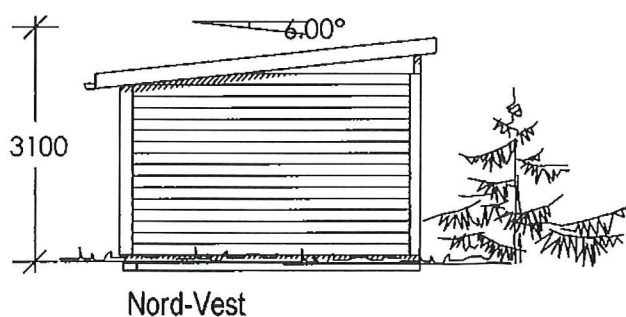
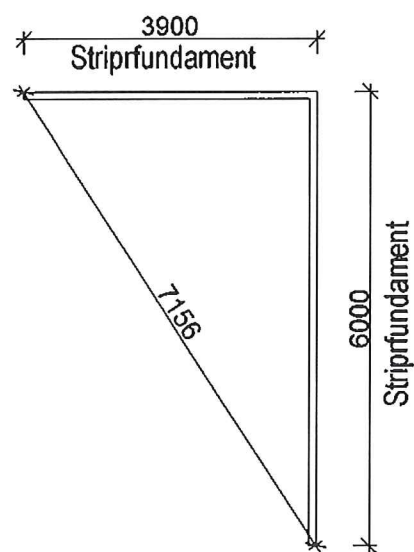
Carport

 BOLIGSENTERET Boligsenteret Bergen as Ervilveian 70 B, 5106 Øvre Ervik Tlf.: 55 53 55 90 Fax: 55 53 55 95 www.boligsenteret.com	Tiltakshaver: <u>Boligsenteret Bergen as</u>	Dato: <u>10.12.2014</u>
	Byggeplass: <u>Holsbergstien felt B8</u>	Tegn: <u>oddva</u>
	Kommune: <u>MELAND</u>	Prosjekt: <u>Holme8CarportUtenBc</u>
	Gnr: <u>10</u> Bnr: <u>par. av 40</u> Mål: <u>1 : 100</u>	Tegn.nr.: <u>501</u>
	Planer og snitt: <u>Parsell 6</u>	© Tegningen er beskyttet i.h.t. lov om opphavsrett.

BRA = BYA = 23,4 m²
CARPORT




MELAND KOMMUNE
Godteke 20.05.2016
Saksnr. 140/2016
Lillian S. Brakstad
Sakshansamarbeid



Rev.01.02.16. 2 sider med kledning
Rev. 25.11.14. justert

Carport

 BOLIGSENTERET Boligsenteret Bergen as Ervikveien 70 B, 5106 Øvre Ervik Tlf.: 55 53 55 90 Fax: 55 53 55 95 www.boligsenteret.com	Tillakshaver	<u>Boligsenteret Bergen as</u>	Dato	<u>10.12.2014</u>	
	Byggeplass	<u>Holsbergstien 35</u>	Tegn:	<u>oddva</u>	
	Kommune	<u>MELAND</u>	Prosjekt	<u>Holme8CarportUtenBoc</u>	
	Gnr. <u>10</u> Bnr. <u>277</u> Mål. <u>1:100</u>	Planer og snitt	<u>Parsell 6</u>	Tegn.nr.	<u>501</u>
				© Tegningen er beskyttet i h. lov om opphavsrett.	