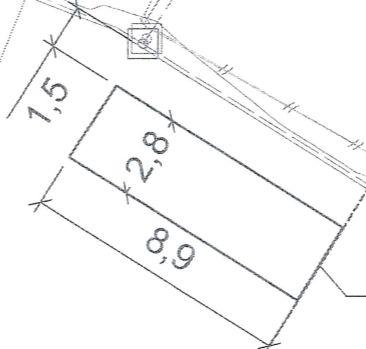
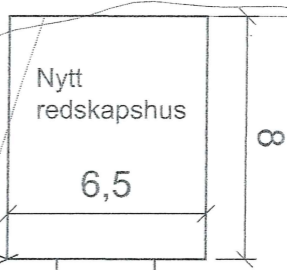


49/12

49/13

129B

49/11



Formålsgrense

2016-04-12

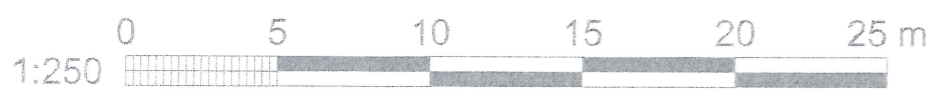
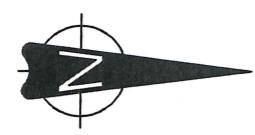
Dette dokumentet er utarbeidet av Norconsult AS som del av det oppdraget som fremgår nedenfor. Opphavsretten tilhører Norconsult AS. Dokumentet må bare benyttes til det formål som oppdragsvilkårene beskriver, og må ikke kopieres eller gjøres tilgjengelig på annen måte eller i større utstrekning enn formålet tilsier.

Bjørn Ove Iden	Målestokk 1:250 (A3)
----------------	-------------------------

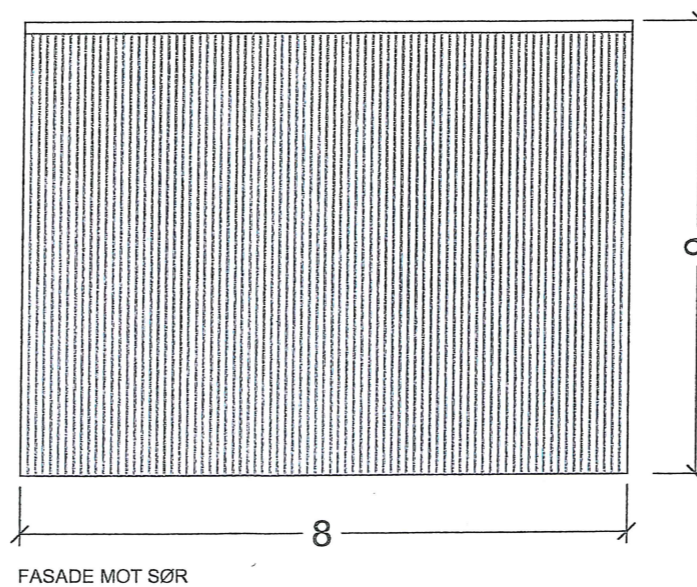
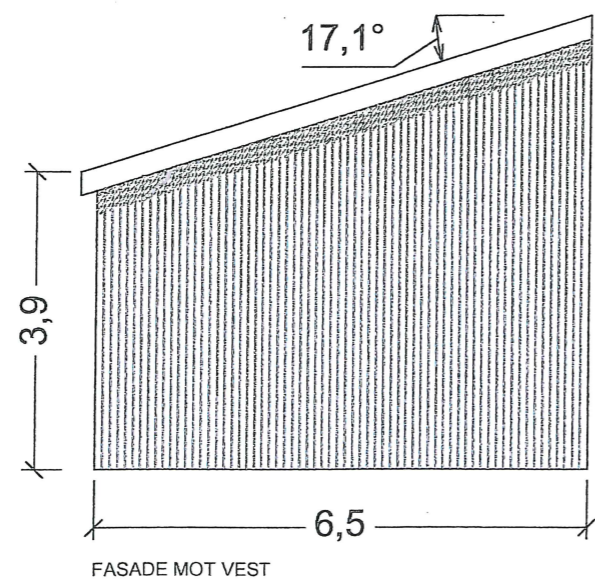
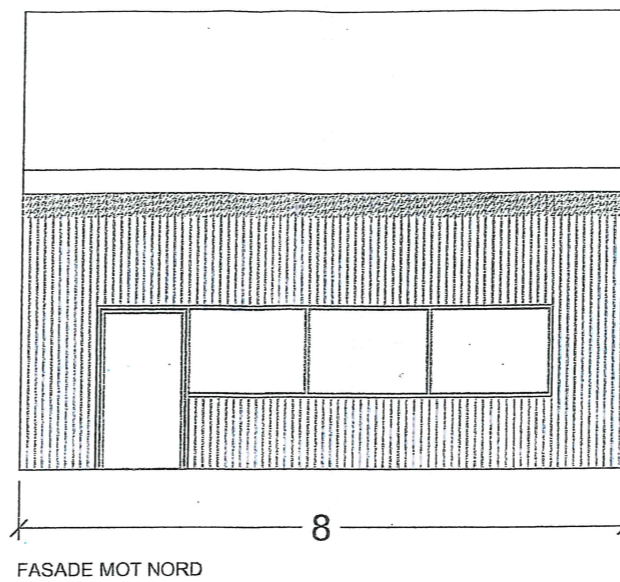
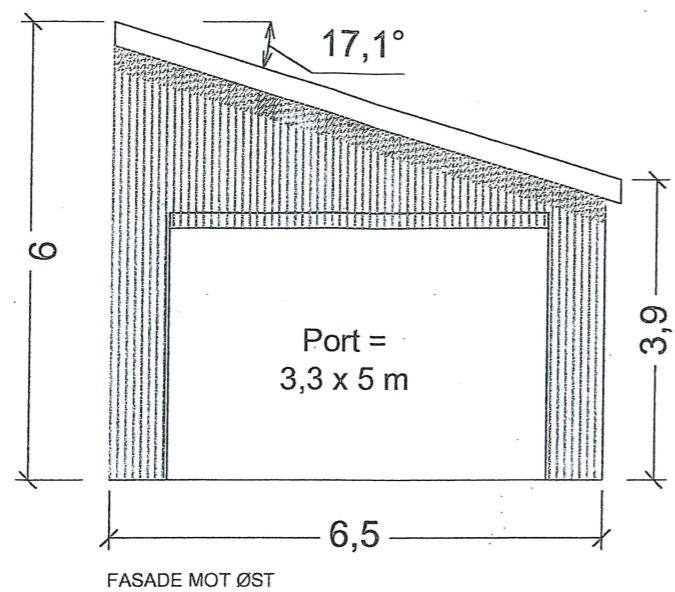
Alle mål i meter

REDSKAPSHUS OG BRYGGE
PLAN

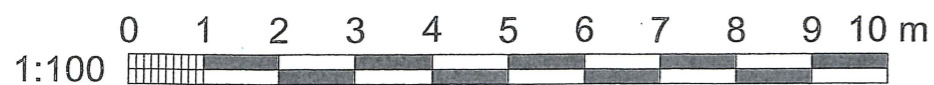
Norconsult	Oppdragsnummer 5001992	Tegningsnummer -	Revisjon
------------	---------------------------	---------------------	----------



T:\1516\191516\1922\BIMA\Area\plan\Modell\Planbistand Bjørn_om\Brygge og redskapshus.dwg - AaLor - Plottet: 2016-04-12, 10:58:18 - LAYOUT = PLAN - XREF = Grunnleggskart



N:\51611915181992\BIM\ArealplanModell\Plantestand\Bjorn Iden\Brygge og redskapshus.dwg - AaLO - Plottet: 2016-04-12, 10:55:23 - LAYOUT = FASADER - XREF = Grunnliggskart



2016-04-12

Dette dokumentet er utarbeidet av Norconsult AS som del av det oppdraget som fremgår nedenfor. Opphavsretten tilhører Norconsult AS. Dokumentet må bare benyttes til det formål som oppdragsavtalen beskriver, og må ikke kopieres eller gjøres tilgjengelig på annen måte eller i større utstrekning enn formålet tilsier.

Bjørn Ove Iden Målestokk
1:100 (A3)

Alle mål i meter

REDSKAPSHUS OG BRYGGE
FASADER REDSKAPSHUS

Norconsult	Oppdragsnummer	Tegningsnummer	Revisjon
	5001992	-	