

LumiRoad – enkel gatebelysning

LumiStreet

Mange lokale myndigheter har foreldet utstyr for belysning av offentlige steder og som absolutt bør fornyes, men de mangler nødvendige budsjettmidler. Vi kan løse disse problemene. Med sitt kompakte design og moderne LED-arkitektur er LumiRoad en allsidig og kostnadseffektiv armatur som oppfyller alle grunnleggende krav til en funksjonell gatebelysning. Det består av komponenter av svært høy kvalitet som garanterer en lang levetid og lave vedlikeholdskostnader. Resultatet? En gatebelysningsarmatur som gir effektiv belysning kombinert med lavere energi- og vedlikeholdsregninger.

Fordeler

- Kostnadseffektivt LED-alternativ til konvensjonell gatebelysning
- Lett å montere
- Lang levetid og lave vedlikeholdskostnader

Funksjoner

- Enkelt og kompakt design
- Komponenter av høy kvalitet
- Velg mellom to typer optikk for utvidet dekning av bruksområdet
- Tilgjengelig i to størrelser
- Lav vekt

Søknad

- Trafikkårer
- Boligområder



PHILIPS

spesifikasjoner

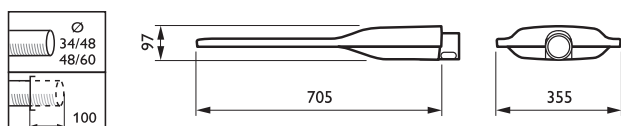
• Produktnavn	BGP213 (liten versjon) BGP214 (stor versjon)	• Optikk	Spredning middels (DM) eller bred (DW)
• Lyskilde	Integrert LED-modul	• Glass	Glass, klart
• Effekt	10 til 107 W	• Materialer	Øvre ramme: aluminium, formstøpt under høyt trykk Elektrisk deksel: aluminium, formstøpt under høyt trykk Deksel: varmeherdet glass
• Lysytelse	1000 til 10,000 lm	• Farge	Grå, RAL7035
• Lyseffekt	Opptil 105 lm/W	• Tilkobling	Skruterterminal
• Fargetemperatur	4000 K	• Vedlikehold	Åpning med skruer
• Fargegjengivelse	> 70	• Montering	Sidemontering: Ø 32-48 eller 48-60 mm Montering på stolpetopp: Ø 32-48, 48-60 eller 76 mm Anbefalt monteringshøyde: 4-12 m Standardvinkel på stolpetoppen: +10 til -90° Maks SCx: - BGP213: 0,036 m ² - BGP214: 0,041 m ²
• Vedlikehold av lumen-effekt – L80F10	60 000 timer ved Ta=25 °C		
• Driftstemperatur	-30 til +35 °C		
• Driver	Innebygd (selvforkoblet LED-modul)		
• Nettspenning	220-240 V / 50-60 Hz		
• Dimming	LumiStep DynaDimmer Nettdimming		
• Tilbehør	Konstant lyseffekt (CLO) Ekstern dimming via DALI (D9) Ekstern dimming via 1-10 V (D7) Ekstern kabel 4, 6, 8, 10 m Overspenningsvern (opp til 10 kV)		

Andre prosjekter

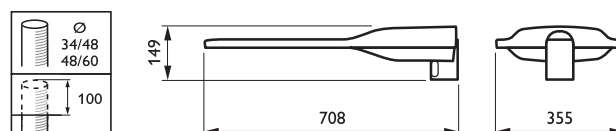
LumiRoad BGP213 armatur for
veibelysning

LumiStreet BGP214 veibelysningsarmatur

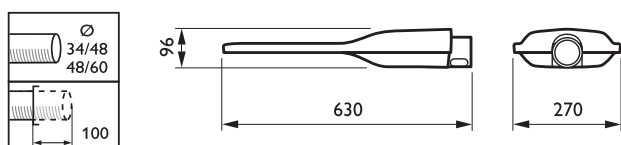
Målskisse



BGP214 ECO65/740 II DM CLO C10K 48/60A

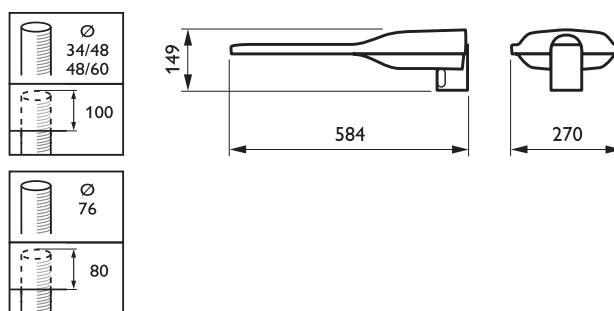


BGP214 ECO65/740 II DM CLO C10K 48/60A



BGP213 ECO24-/740 II DM CLO C10K 48/60A

Målskisse



BGP213 ECO24-/740 II DM CLO C10K 48/60A

Produkt detaljer



Skruer løsnet for installasjon og vedlikehold



Sett nedenfra, liten versjon



Justerbar vinkel



Sett ovenfra, stor versjon



Sett fra siden, stor versjon



Sett fra undersiden, stor versjon

Produkt detaljer



Kan fås i to størrelser

Generelle informasjon (1/2)

Bestillings kode	Produkt familie	Antall lyskilder	Lyskilde type	Farge kode	Light source replaceable	Antall forkoblinger	Driver included	IK kode	Optikk	Optisk deksel	Farge
320013 00	BGP213	2	ECO24	740	Ja	1	Ja	IK08	DM	FG	GR
320020 00	BGP213	2	ECO33	740	Ja	1	Ja	IK08	DM	FG	GR
320037 00	BGP213	3	ECO39	740	Ja	1	Ja	IK08	DM	FG	GR
320044 00	BGP213	3	ECO49	740	Ja	1	Ja	IK08	DM	FG	GR
320051 00	BGP213	3	ECO58	740	Ja	1	Ja	IK08	DM	FG	GR
320068 00	BGP213	1	ECO16	740	Ja	1	Ja	IK08	DW	FG	GR
320075 00	BGP213	2	ECO24	740	Ja	1	Ja	IK08	DW	FG	GR
320082 00	BGP213	2	ECO33	740	Ja	1	Ja	IK08	DW	FG	GR
320099 00	BGP213	3	ECO39	740	Ja	1	Ja	IK08	DW	FG	GR
320105 00	BGP213	2	ECO24	740	Ja	1	Ja	IK08	DM	FG	GR
320112 00	BGP213	2	ECO33	740	Ja	1	Ja	IK08	DM	FG	GR
320129 00	BGP213	3	ECO39	740	Ja	1	Ja	IK08	DM	FG	GR
320136 00	BGP213	3	ECO49	740	Ja	1	Ja	IK08	DM	FG	GR
320143 00	BGP213	3	ECO58	740	Ja	1	Ja	IK08	DM	FG	GR
320150 00	BGP213	1	ECO16	740	Ja	1	Ja	IK08	DW	FG	GR
320167 00	BGP213	2	ECO24	740	Ja	1	Ja	IK08	DW	FG	GR
320174 00	BGP213	2	ECO33	740	Ja	1	Ja	IK08	DW	FG	GR
320181 00	BGP213	3	ECO39	740	Ja	1	Ja	IK08	DW	FG	GR
320198 00	BGP213	2	ECO24	740	Ja	1	Ja	IK08	DM	FG	GR
320204 00	BGP213	2	ECO33	740	Ja	1	Ja	IK08	DM	FG	GR
320211 00	BGP213	3	ECO39	740	Ja	1	Ja	IK08	DM	FG	GR
320228 00	BGP213	3	ECO49	740	Ja	1	Ja	IK08	DM	FG	GR
320235 00	BGP213	3	ECO58	740	Ja	1	Ja	IK08	DM	FG	GR
320242 00	BGP213	1	ECO16	740	Ja	1	Ja	IK08	DW	FG	GR
320259 00	BGP213	2	ECO24	740	Ja	1	Ja	IK08	DW	FG	GR
320266 00	BGP213	2	ECO33	740	Ja	1	Ja	IK08	DW	FG	GR
320273 00	BGP213	3	ECO39	740	Ja	1	Ja	IK08	DW	FG	GR
320280 00	BGP214	4	ECO65	740	Ja	1	Ja	IK08	DM	FG	GR
320297 00	BGP214	5	ECO81	740	Ja	1	Ja	IK08	DM	FG	GR
320303 00	BGP214	6	ECO98	740	Ja	1	Ja	IK08	DM	FG	GR
320310 00	BGP214	6	ECO115	740	Ja	1	Ja	IK08	DM	FG	GR
320327 00	BGP214	4	ECO65	740	Ja	1	Ja	IK08	DM	FG	GR
320334 00	BGP214	5	ECO81	740	Ja	1	Ja	IK08	DM	FG	GR
320341 00	BGP214	6	ECO98	740	Ja	1	Ja	IK08	DM	FG	GR

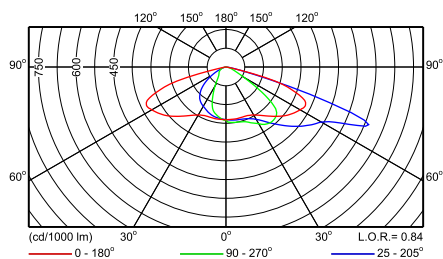
Bestillings kode	Produkt familie	Antall lyskilder	Lyskilde type	Farge kode	Light source replaceable	Antall forkoblinger	Driver included	IK kode	Optikk	Optisk deksel	Farge
320358 00	BGP214	6	ECO115	740	Ja	1	Ja	IK08	DM	FG	GR
320365 00	BGP214	4	ECO65	740	Ja	1	Ja	IK08	DM	FG	GR
320372 00	BGP214	5	ECO81	740	Ja	1	Ja	IK08	DM	FG	GR
320389 00	BGP214	6	ECO98	740	Ja	1	Ja	IK08	DM	FG	GR
320396 00	BGP214	6	ECO115	740	Ja	1	Ja	IK08	DM	FG	GR

Generelle informasjon (2/2)

Bestillings kode	Produkt familie	Overflatebehandling	Dimmable	Surge protection	Gløde-trådstest	CE -merket	ENEC merke	Brennbarhetsmerke	Design pris vinner merke	ReddotDesign Award Winner mark	Supply cable type
320013 00	BGP213	No	Ja	No	850/5	CE	ENEC	F	DAW-2015	RDDAW-2015	FQQ-2x1.5
320020 00	BGP213	No	Ja	No	850/5	CE	ENEC	F	DAW-2015	RDDAW-2015	FQQ-2x1.5
320037 00	BGP213	No	Ja	No	850/5	CE	ENEC	F	DAW-2015	RDDAW-2015	FQQ-2x1.5
320044 00	BGP213	No	Ja	No	850/5	CE	ENEC	F	DAW-2015	RDDAW-2015	FQQ-2x1.5
320051 00	BGP213	No	Ja	No	850/5	CE	ENEC	F	DAW-2015	RDDAW-2015	FQQ-2x1.5
320068 00	BGP213	No	Ja	No	850/5	CE	ENEC	F	DAW-2015	RDDAW-2015	FQQ-2x1.5
320075 00	BGP213	No	Ja	No	850/5	CE	ENEC	F	DAW-2015	RDDAW-2015	FQQ-2x1.5
320082 00	BGP213	No	Ja	No	850/5	CE	ENEC	F	DAW-2015	RDDAW-2015	FQQ-2x1.5
320099 00	BGP213	No	Ja	No	850/5	CE	ENEC	F	DAW-2015	RDDAW-2015	FQQ-2x1.5
320105 00	BGP213	No	Ja	No	850/5	CE	ENEC	F	DAW-2015	RDDAW-2015	FQQ-2x1.5
320112 00	BGP213	No	Ja	No	850/5	CE	ENEC	F	DAW-2015	RDDAW-2015	FQQ-2x1.5
320129 00	BGP213	No	Ja	No	850/5	CE	ENEC	F	DAW-2015	RDDAW-2015	FQQ-2x1.5
320136 00	BGP213	No	Ja	No	850/5	CE	ENEC	F	DAW-2015	RDDAW-2015	FQQ-2x1.5
320143 00	BGP213	No	Ja	No	850/5	CE	ENEC	F	DAW-2015	RDDAW-2015	FQQ-2x1.5
320150 00	BGP213	No	Ja	No	850/5	CE	ENEC	F	DAW-2015	RDDAW-2015	FQQ-2x1.5
320167 00	BGP213	No	Ja	No	850/5	CE	ENEC	F	DAW-2015	RDDAW-2015	FQQ-2x1.5
320174 00	BGP213	No	Ja	No	850/5	CE	ENEC	F	DAW-2015	RDDAW-2015	FQQ-2x1.5
320181 00	BGP213	No	Ja	No	850/5	CE	ENEC	F	DAW-2015	RDDAW-2015	FQQ-2x1.5
320198 00	BGP213	No	Ja	No	850/5	CE	ENEC	F	DAW-2015	RDDAW-2015	FQQ-2x1.5
320204 00	BGP213	No	Ja	No	850/5	CE	ENEC	F	DAW-2015	RDDAW-2015	FQQ-2x1.5
320211 00	BGP213	No	Ja	No	850/5	CE	ENEC	F	DAW-2015	RDDAW-2015	FQQ-2x1.5
320228 00	BGP213	No	Ja	No	850/5	CE	ENEC	F	DAW-2015	RDDAW-2015	FQQ-2x1.5
320235 00	BGP213	No	Ja	No	850/5	CE	ENEC	F	DAW-2015	RDDAW-2015	FQQ-2x1.5
320242 00	BGP213	No	Ja	No	850/5	CE	ENEC	F	DAW-2015	RDDAW-2015	FQQ-2x1.5
320259 00	BGP213	No	Ja	No	850/5	CE	ENEC	F	DAW-2015	RDDAW-2015	FQQ-2x1.5
320266 00	BGP213	No	Ja	No	850/5	CE	ENEC	F	DAW-2015	RDDAW-2015	FQQ-2x1.5
320273 00	BGP213	No	Ja	No	850/5	CE	ENEC	F	DAW-2015	RDDAW-2015	FQQ-2x1.5
320280 00	BGP214	No	Ja	No	850/5	CE	ENEC	F	DAW-2015	RDDAW-2015	FQQ-2x1.5
320297 00	BGP214	No	Ja	No	850/5	CE	ENEC	F	DAW-2015	RDDAW-2015	FQQ-2x1.5
320303 00	BGP214	No	Ja	No	850/5	CE	ENEC	F	DAW-2015	RDDAW-2015	FQQ-2x1.5
320310 00	BGP214	No	Ja	No	850/5	CE	ENEC	F	DAW-2015	RDDAW-2015	FQQ-2x1.5
320327 00	BGP214	No	Ja	No	850/5	CE	ENEC	F	DAW-2015	RDDAW-2015	FQQ-2x1.5
320334 00	BGP214	No	Ja	No	850/5	CE	ENEC	F	DAW-2015	RDDAW-2015	FQQ-2x1.5
320341 00	BGP214	No	Ja	No	850/5	CE	ENEC	F	DAW-2015	RDDAW-2015	FQQ-2x1.5
320358 00	BGP214	No	Ja	No	850/5	CE	ENEC	F	DAW-2015	RDDAW-2015	FQQ-2x1.5
320365 00	BGP214	No	Ja	No	850/5	CE	ENEC	F	DAW-2015	RDDAW-2015	FQQ-2x1.5

Bestillings kode	Produkt familie	Overflate-behandling	Dimmable	Surge protection	Gløde-trådstest	CE - merket	ENEC merke	Brenn-barhets merke	Design pris vinner merke	ReddotDe-sign Award Winner mark	Supply cable type
320372 00	BGP214	No	Ja	No	850/5	CE	ENEC	F	DAW-2015	RDDAW-2015	FQQ-2x1.5
320389 00	BGP214	No	Ja	No	850/5	CE	ENEC	F	DAW-2015	RDDAW-2015	FQQ-2x1.5
320396 00	BGP214	No	Ja	No	850/5	CE	ENEC	F	DAW-2015	RDDAW-2015	FQQ-2x1.5

Fotometriske data



BGP213 1xECO16/740 DW

Lys tekniske data

Bestillings kode	Produkt familie	Scotopic/photopic lumen ratio
320013 00	BGP213	1.6 -
320020 00	BGP213	1.6 -
320037 00	BGP213	1.6 -
320044 00	BGP213	1.6 -
320051 00	BGP213	1.6 -
320068 00	BGP213	1.6 -
320075 00	BGP213	1.6 -
320082 00	BGP213	1.6 -
320099 00	BGP213	1.6 -
320105 00	BGP213	1.6 -
320112 00	BGP213	1.6 -
320129 00	BGP213	1.6 -
320136 00	BGP213	1.6 -
320143 00	BGP213	1.6 -
320150 00	BGP213	1.6 -
320167 00	BGP213	1.6 -
320174 00	BGP213	1.6 -
320181 00	BGP213	1.6 -
320198 00	BGP213	1.6 -
320204 00	BGP213	1.6 -
320211 00	BGP213	1.6 -
320228 00	BGP213	1.6 -

Bestillings kode	Produkt familie	Scotopic/photopic lumen ratio
320235 00	BGP213	1.6 -
320242 00	BGP213	1.6 -
320259 00	BGP213	1.6 -
320266 00	BGP213	1.6 -
320273 00	BGP213	1.6 -

Elektriske egenskaper

Bestillings kode	Produkt familie	Driver current
320280 00	BGP214	490 mA
320297 00	BGP214	480 mA
320303 00	BGP214	500 mA
320310 00	BGP214	600 mA
320327 00	BGP214	490 mA
320334 00	BGP214	480 mA
320341 00	BGP214	500 mA
320358 00	BGP214	600 mA
320365 00	BGP214	490 mA
320372 00	BGP214	480 mA
320389 00	BGP214	500 mA
320396 00	BGP214	600 mA



© 2015 Koninklijke Philips N.V. (Royal Philips)
Alle rettigheter forbeholdt.

Spesifikasjonene kan endres uten varsel. Varemerkene eies av Koninklijke Philips N.V. (Royal Philips) eller deres respektive eiere.

www.philips.com/lighting

2015, August 21
data kan endres