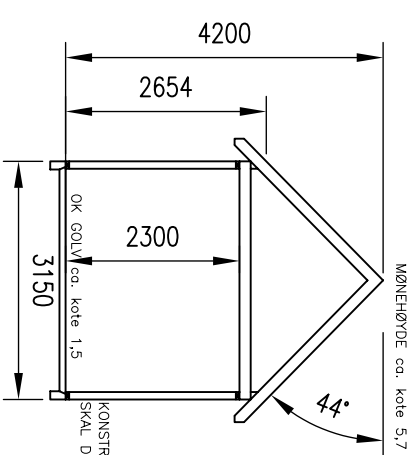
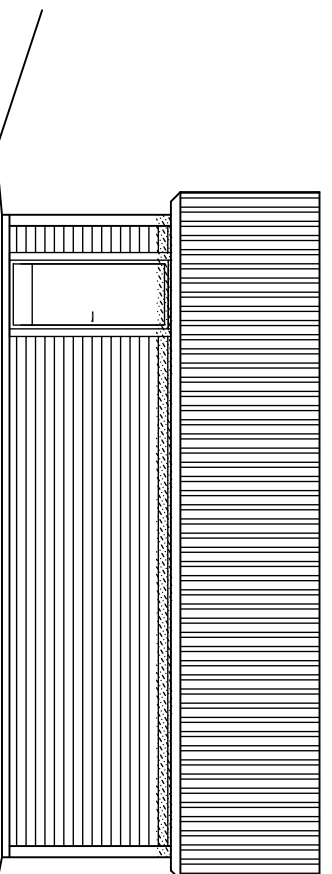


PLAN

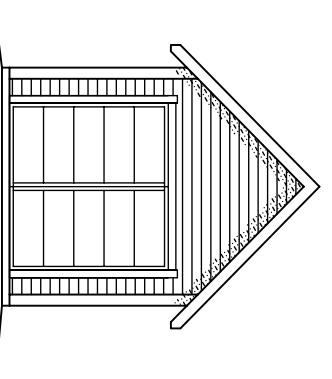


TYPISK SNITT

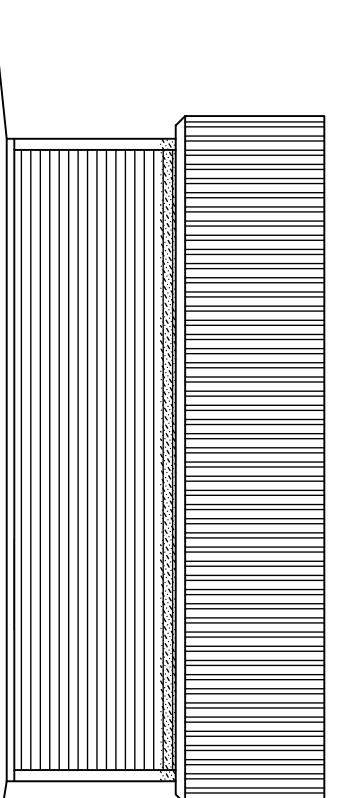
BRA NAUST	24,5
BYA:	26,8



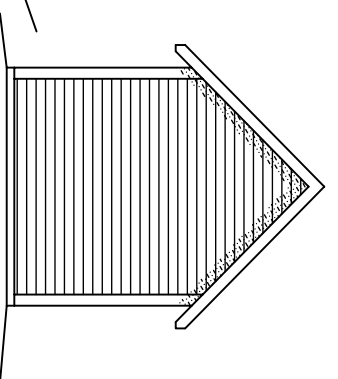
FASADE SØR



FASADE ØST



FASADE NORD



FASADE VEST

NB!
 DERSOM ANNET IKKE ER BESKREVET, KAN TEGNINGEN KUN BRUKES SOM SØKNADSTEGNING I BYGGESAK. ARBEIDSTEGNINGER MÅ PROSJEKTERES OG LEVERES SEPARAT.

OBS!
 * TEGNINGEN KAN PRINTES I FEIL SKALA
 * IKKE TA MÅL DIREKTE PÅ TEGNING
 * BRUK BARE OPPGITTE MÅL

I HENHOLD TIL LOWERRK ER DENNE TEGNINGEN ARKOCOONSULT AS SIN EIENDOM. DENNE TEGNINGEN KAN IKKE BLI BRUKT, OFFENTLIGGJORT ELLER GIS VIDERE TIL TREDJEPART UTEN VÅRT SKRITLIGE SAMTYKKE. OVERTREDELSE AV DETTE KAN MEDFØRE SØKSMÅL.

DATE/SIGN

SVEIN NØTTVEIT

GJENNOPPFØRING NAUST 73/3

PLAN, FASADER OG SNITT

PROJECT NO.: 2022091

REVISION/DATE:

DRAWING NO.: 95422091A01

arkoconsult

ARKOCOONSULT AS, Postboks 103, 5291 Valesst.f.
 Tel.: 56390003 – Fax.: 56191130 – Mob.: 93241511
 Mail: post@arkoconsult.no – Org.nr.: 918269665 MVA

REV.	DESCRIPTION	SCALE:	FORMAT:
		1:100	A3
		DRAWN: PKT	DATE: 29.04.22
		CHECKED:	DATE: