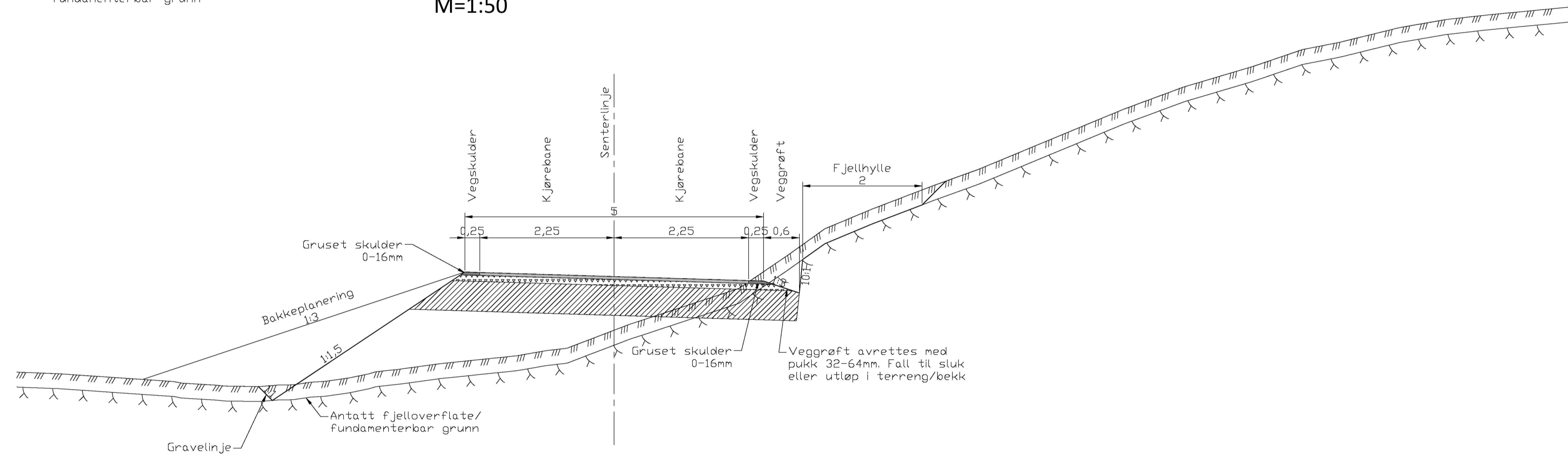
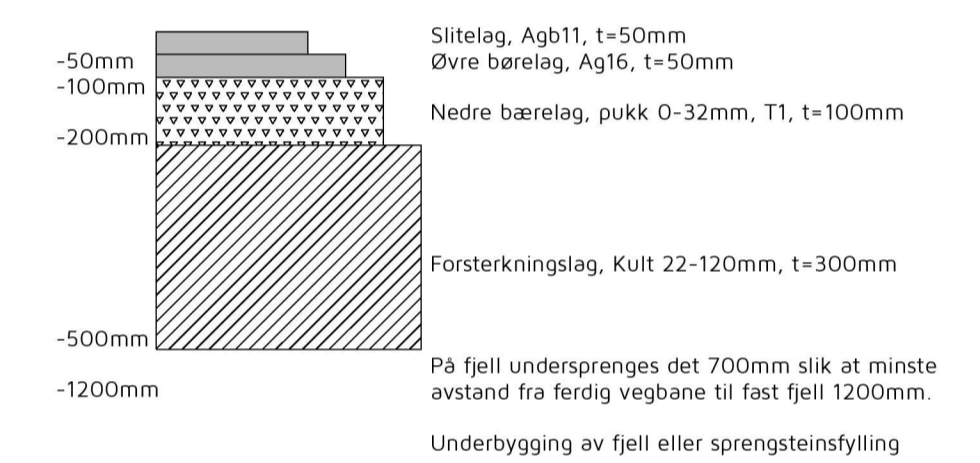


NORMALPROFIL veg o\_V2  
M=1:50

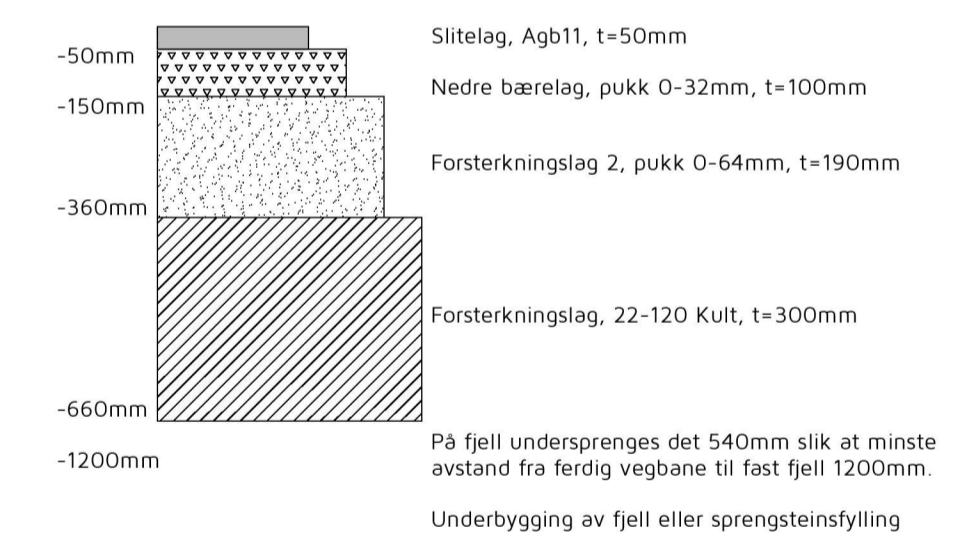


NORMALPROFIL veg f\_V11 og f\_V12  
M=1:50

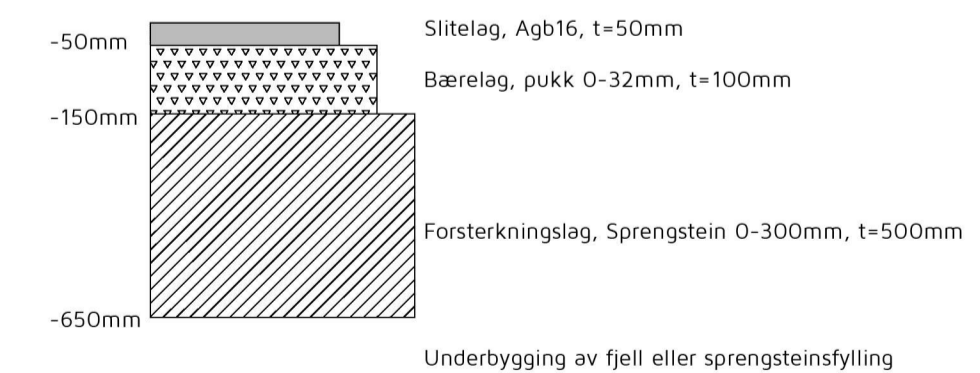
Overbygning veg o\_V2



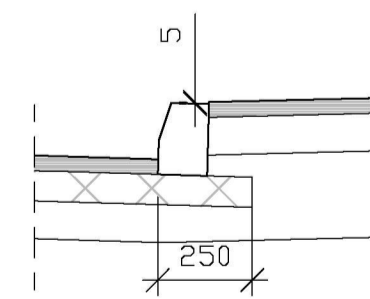
Overbygning fortau o\_V2



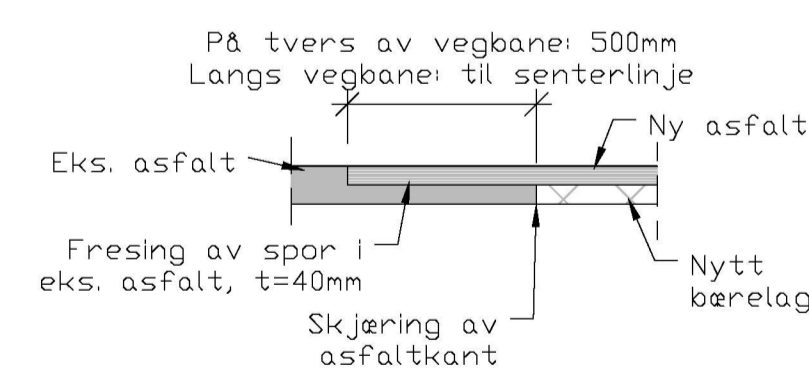
Overbygning veg f\_V11 og f\_V12



AVSLUTNING ASFALT  
MOT FORTAUSKANT  
M=1:20



OVERGANG EKSISTERENDE/  
NY ASFALT  
M=1:20



Arbeidstegning

Rev.	Dato	Sign.	Revisjonen gjelder		
Oppdragsgiver					
Rønhovde Eiendom AS					
Prosjekt					
Rønhovde bustadfelt. VVA-anlegg					
Normalprofil og detalj.					
Tegn.	Kont.	Godk.			
BN	ANH				
Dato: 15.03.2023					
Målestokk: 1:50/20 A1					
Prosjekt nr. 17043					
Tegning nr. FO1					
Fabrikkgaten 7B 5059 Bergen Tlf. 55 59 82 60 e-post: post@haugenvva.no					