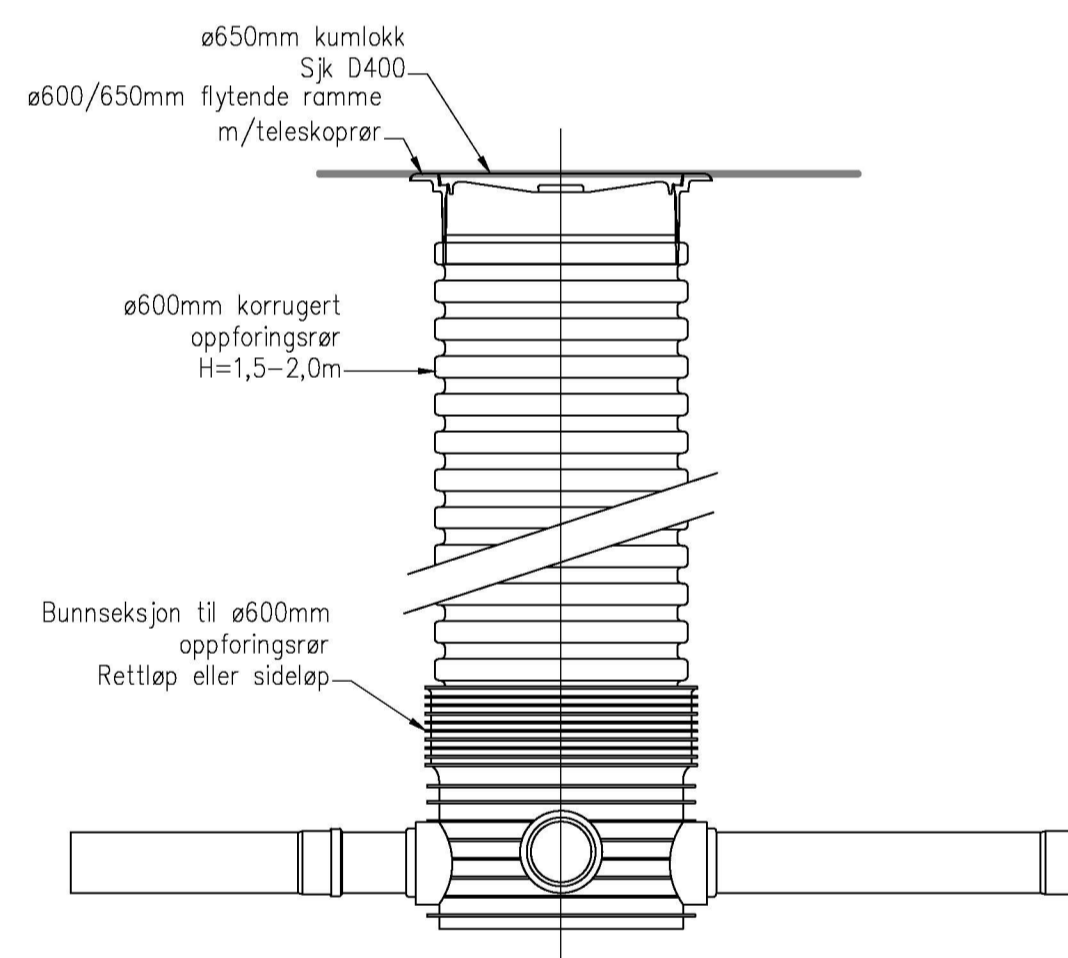
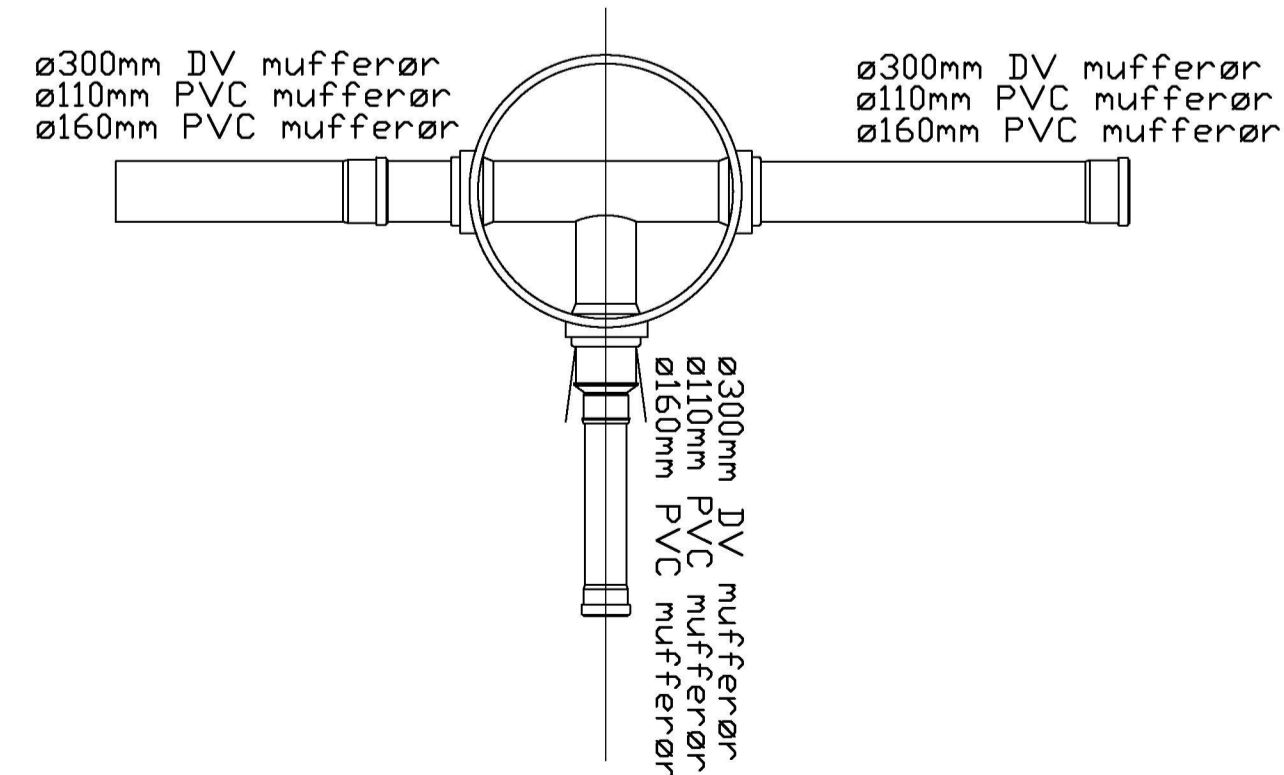


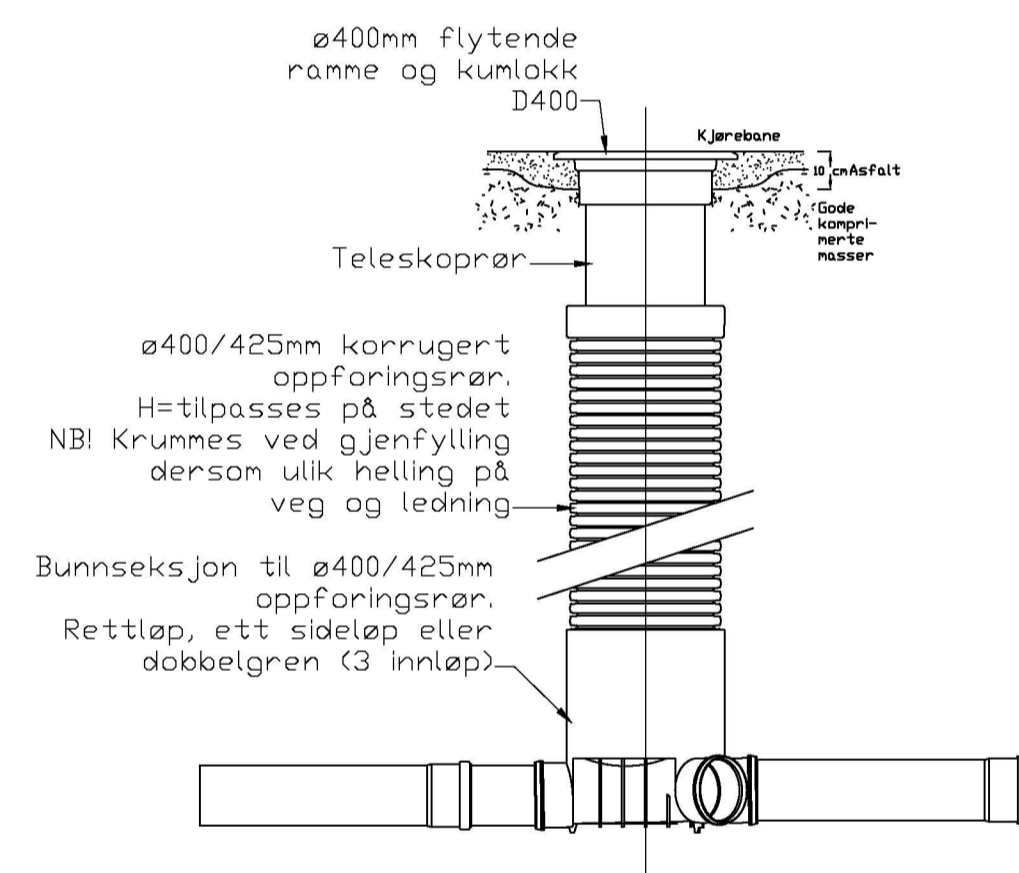
SNITT SANDFANGSKUM
Med kuppelrist.
M=1:20
SF6, SF7, SF10 og SF12



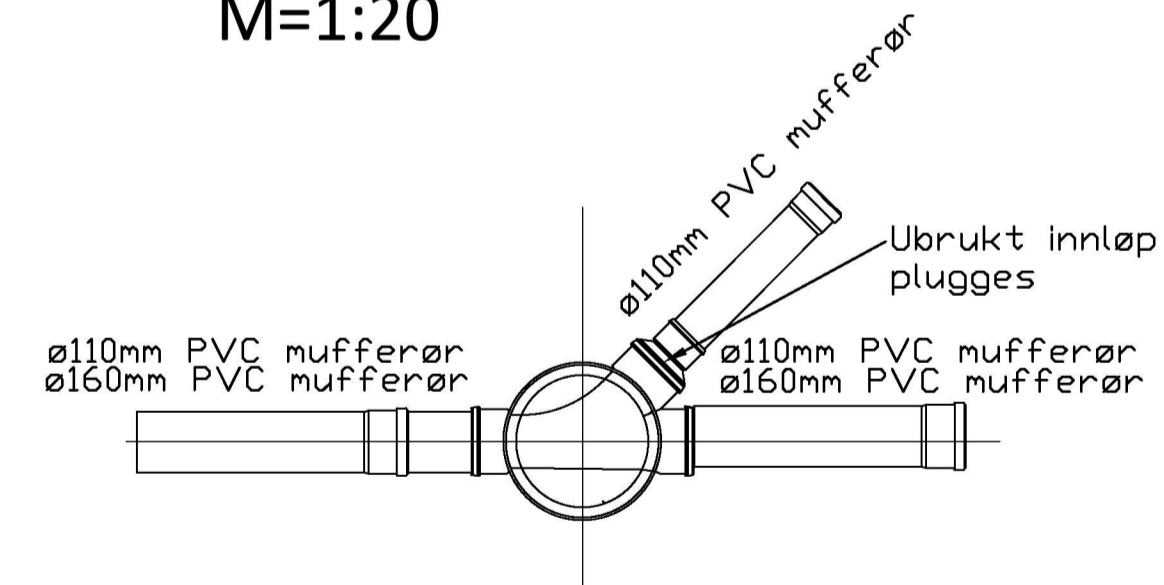
SNITT SPILLVANNSKUM/OVERVANNSKUM
M=1:20



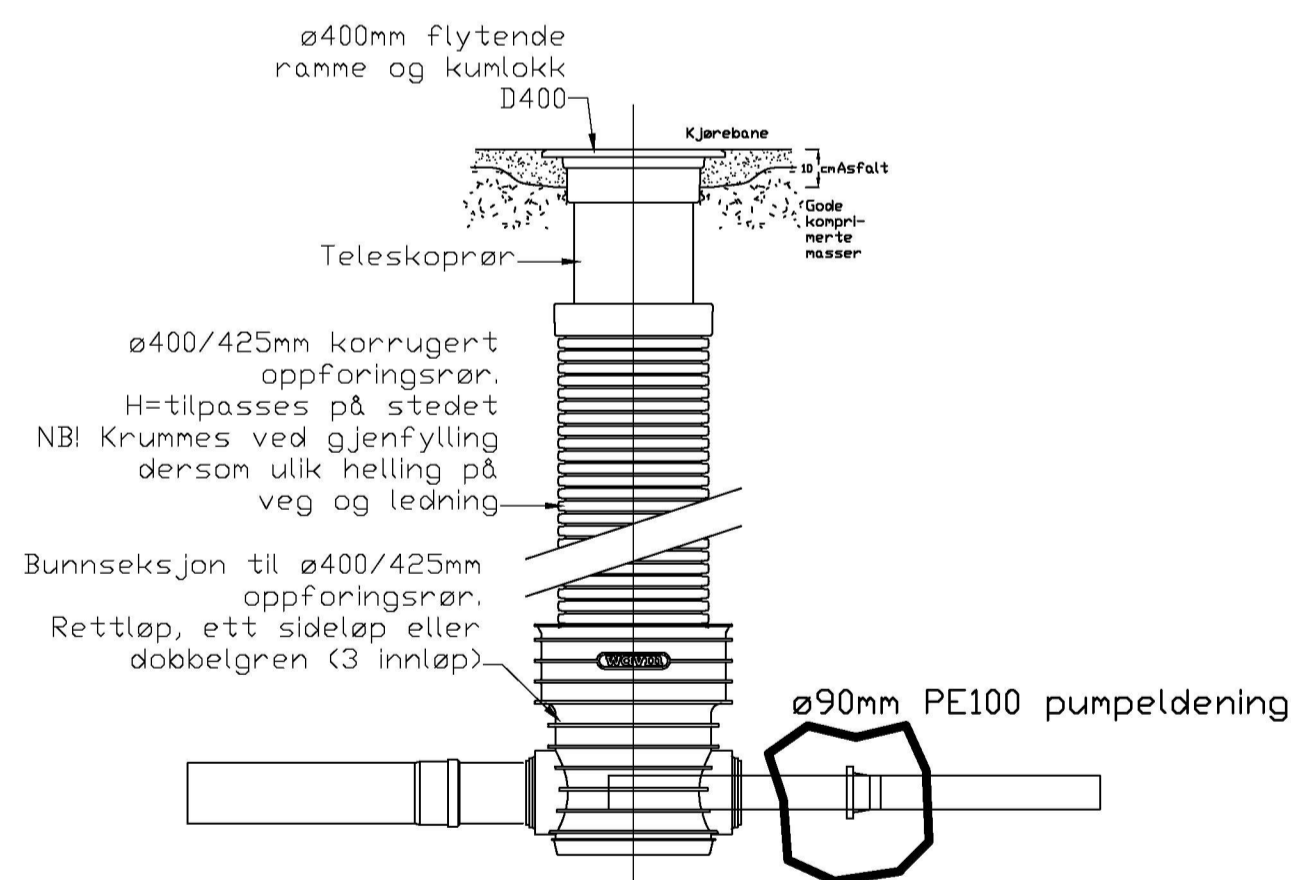
PLAN SPILLVANNSKUM/OVERVANNSKUM
M=1:20
S9-S12



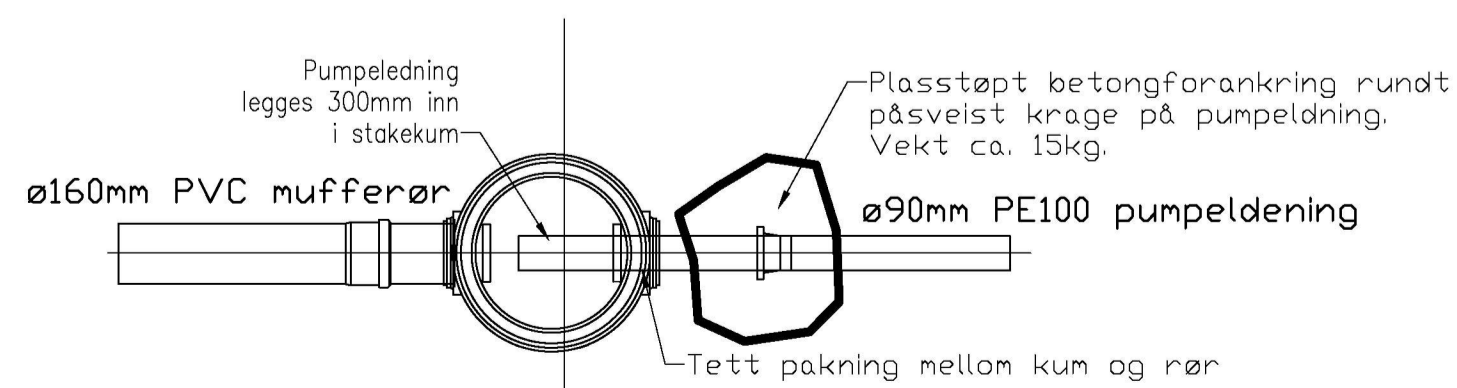
SNITT MINISTAKEKUM
M=1:20



PLAN MINISTAKEKUM
M=1:20
S106-107



SNITT MOTTAKSKUM S50
M=1:20



PLAN MOTTAKSKUM S50
M=1:20

Arbeidstegning

Rev.	Dato	Sign.	Revisjonen gjelder		
Oppdragsgiver					
Rønhovde Eiendom AS					
Prosjekt					
Rønhovde bustadfelt. VVA-anlegg					
Date: 15.03.2023					
Byggetrinn 2.					
Prosjekt					
17043					
Fabrikkgaten 7B 5059 Bergen Tlf. 55 59 82 60 e-post: post@haugenvva.no					
Tegn. BN			Kontr. ANH		Godk. ANH
Målestokk: 1:20			Format: A1		
Tegningsnr. GH10			Rev.		