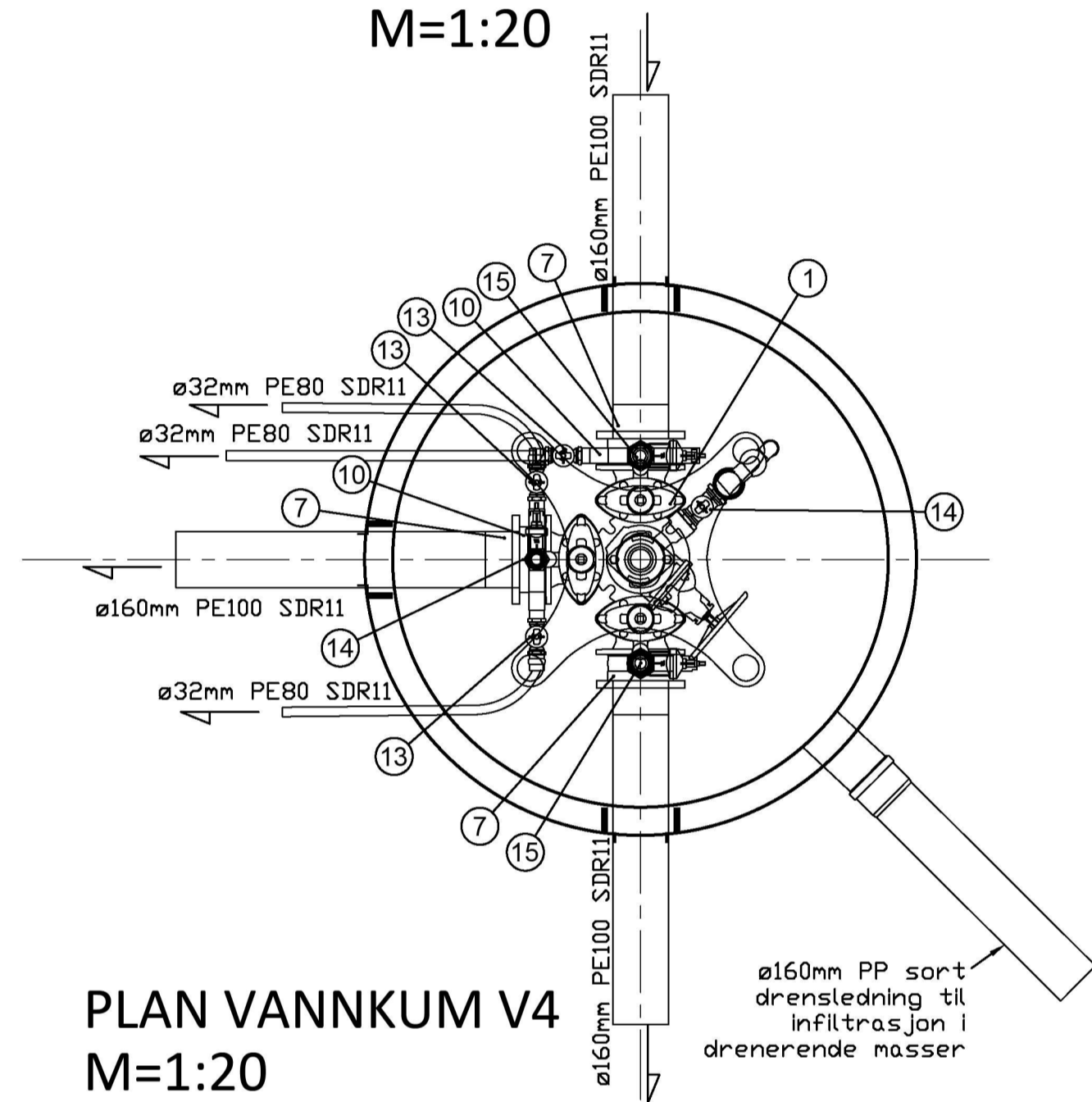
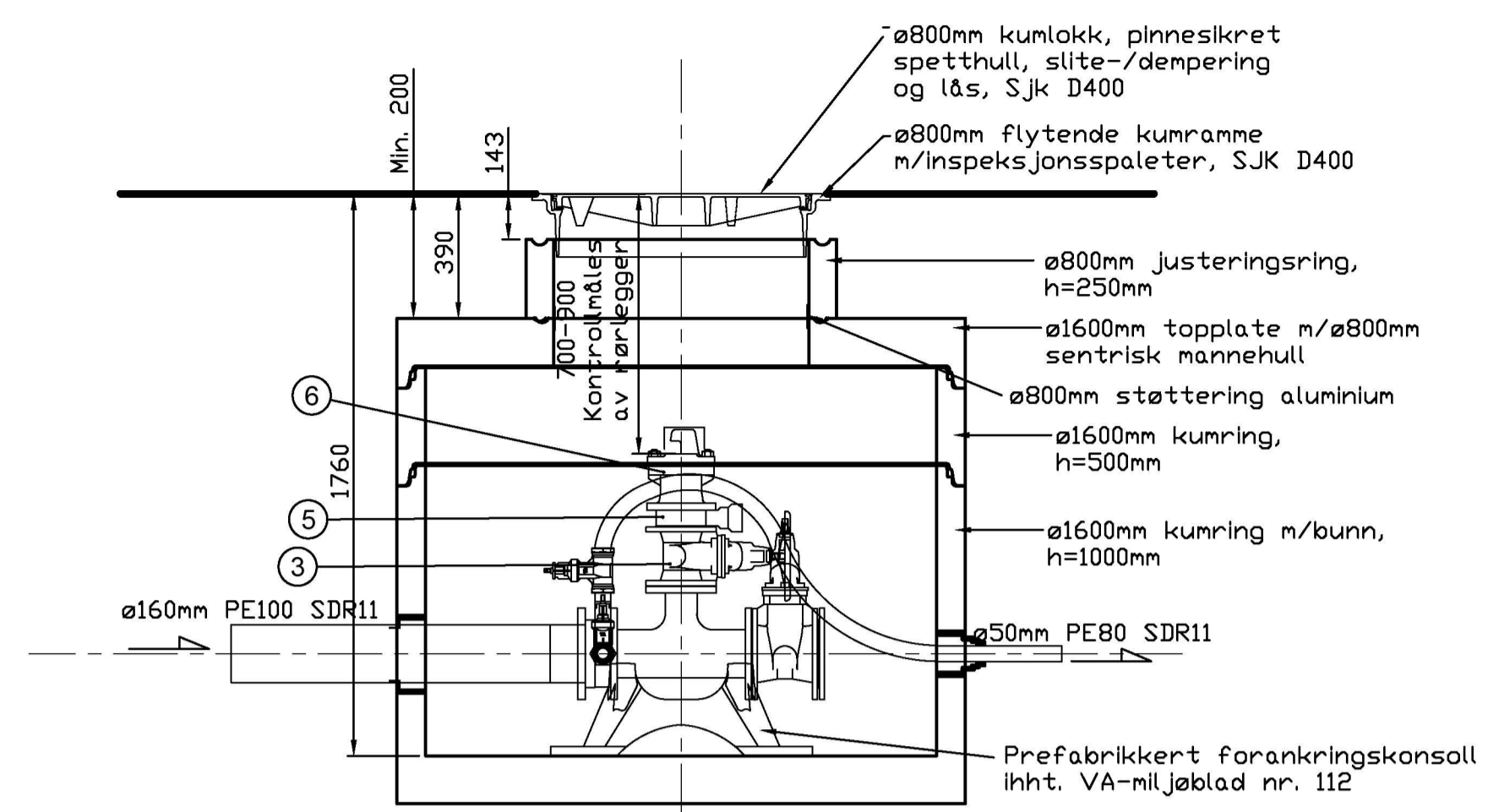


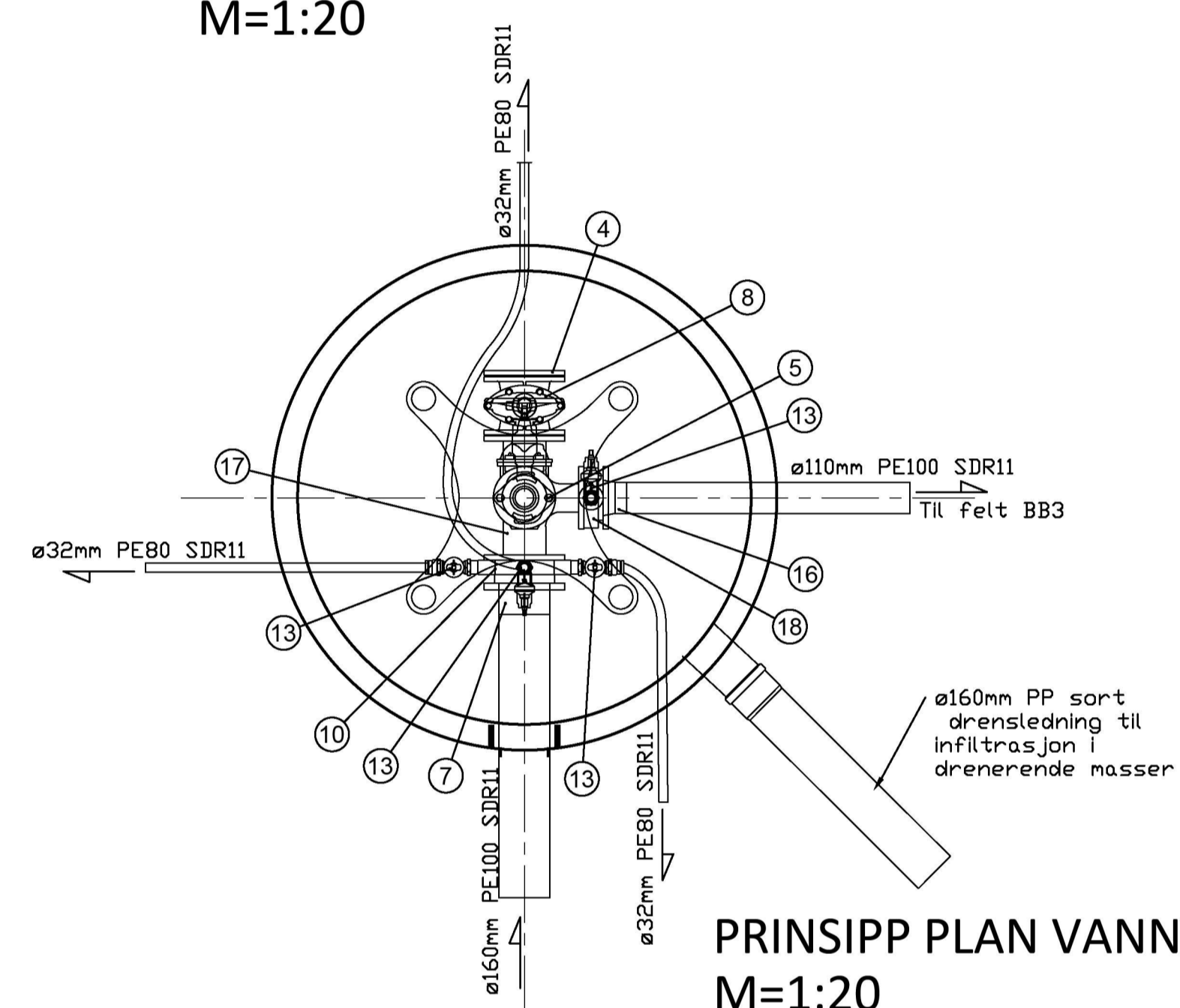
SNITT VANNKUM V4
M=1:20



PLAN VANNKUM V4
M=1:20



PRINSIPP SNITT VANNKUM V6
M=1:20



PRINSIPP PLAN VANNKUM V6
M=1:20

Pos	Beskrivelse	Dimensjon	Antall	Anmerking
1	Ventil T-rør	150	1	m/ pluggede serviceventiler
3	Sluseventil	100	2	m/ ratt
4	Blindflens	150	1	
5	Mellomring med Esco Lock	100	2	
6	Brannventil	100	2	m/ brannventilsikring og isolasjonshette
7	PE krage for speilsveis	160	4	m/ galvanisert løslens
8	Sluseventil	150	1	
10	Mellomring med flere uttak	150	3	m/ 3 uttak
11	Lufteventil Flexi	50_(2")	1	m/ 90° bend/albu
12	Flenserør	100	1	L=200mm
13	Serviceventil	32	6	m/ tippunion for PE-rør
15	Serviceventil	63	2	
16	PE krage for speilsveis	110	1	m/ galvanisert løslens
17	Flense-T duktilt med brannventilavstikker	150/100	1	
18	Mellomring med Esco Lock	150	2	

A	15.05.2023	BN	Byggetrinn 2. Vannkum V6.
Rev.	Dato	Sign.	Revisjonen gjelder
Oppdragsgiver			
Rønhovde Eiendom AS			
Prosjekt			
Rønhovde bustadområde. VVA-anlegg			
Vannkum V4-V6.			
Fegn.	Kont.	Godt.	
BN	ANH		
Dato: 22.06.2018			
Målestokk: 1:20			
Format: A1			
Prosjekt: 17043			
Tegning: GH21			
Rev. A			

Arbeidstegning

Fabrikkgaten 7B
5059 Bergen
Tlf. 55 59 82 60
e-post: post@haugenvva.no