



KNARVIK KUNSTIS- OG KUNSTGRESSBANE
REGIONAL KUNSTISBANE FOR NORDHORDLAND
KUNSTGRESSBANE NORDHORDLAND BALLKLUBB (NBK)
Forprosjektrapport

16.11.2004

INNHOLDSFORTEGNELSE

1	SAMMENDRAG	4
1.1	Kunstisbane –et helt nytt anlegg i Nordhordland.....	4
1.2	Kombinasjon kunstisbane og kunstgressbane.....	4
1.3	Ny type skøytebane.....	4
1.4	Gode muligheter for energiutnyttning.....	4
1.5	Kunstisflater, statlig og fylkekommunalt satsingsområde	5
1.6	Kunstisbane i Knarvik - et regionalt anlegg.....	5
1.7	Et anlegg for trim lek og sosialt samvær:	5
1.8	Teknisk bygg.....	5
1.9	Kostnadskalkyler og finansieringsplan	6
1.10	Driftsbudsjett.....	7
1.11	Konklusjon/anbefaling	7
2	ORIENTERING	8
2.1	Innledning	8
2.2	Organisering av forprosjektfasen	8
2.3	Finansiering av forprosjektarbeidet	9
2.4	Rådgivere	9
3	BEHOV OG MÅLSETTING	10
3.1	Innledning	10
3.2	Målsetting	11
3.3	Regionalt flerbruksanlegg for allsidig lek og idrett på is (utarbeidet av Arbeidsgruppa).....	11
3.3.1	Å være ute.....	11
3.3.2	Kunstisflater, statlig og fylkekommunalt satsingsområde	11
3.3.3	Skøyting er plasskrevende	11
3.3.4	Isarealets brukspotensiale	11
3.3.5	Mulig organisering av isarealet for ulike aktiviteter.....	12
4	DIMENSJONERINGSGRUNNLAG	14
4.1	Kunstisbane.....	14
4.2	Fjernvarme- og varmepumpeanlegg	14
5	UTVIKLING AV IDRETTSPARKEN.....	15
5.1	Generelt.....	15
5.2	Arealdisponering.....	15
5.3	Oppvarmet kunstgressbane	15
6	TEKNISK BESKRIVELSE	16
6.1	Generelt.....	16
6.2	Alternativ utforming	16
6.3	Banekonstruksjon.....	19
6.3.1	Generelt	19
6.3.2	Grunnarbeider.....	19
6.3.3	Drens- og overvannssystem.....	19
6.3.4	Kabelrør.....	19
6.3.5	Banedekke	20
6.4	Kulde- og varmepumpeanlegg.....	21
6.4.1	Generelt	21
6.4.2	Dimensjonering	21
6.4.3	Støy.....	22
6.4.4	Sikkerhet.....	23
6.4.5	Maskinromsventilasjon.....	23
6.5	Elektrotekniske anlegg.....	24
6.5.1	Elkrafttilførsel.....	24
6.5.2	Automasjonsanlegg	24
6.5.3	Flomlysanlegg	24
6.5.4	Tidtakeranlegg.....	25

6.5.5	Lydanlegg.....	26
6.5.6	Telelinjer.....	26
6.6	Baneteknisk utstyr.....	26
6.7	Teknisk bygg.....	27
6.7.1	Bruksfunksjoner.....	27
6.7.2	Arkitektonisk utforming	27
6.7.3	Layout.....	28
6.8	Øvrige bygg	29
6.8.1	Tidtakerhus.....	29
6.9	Varmepumpe- og fjernvarmeanlegg	29
6.9.1	Generelt	29
6.9.2	Varmepumper	29
6.9.3	Kundegrnlag fjernvarme	30
6.9.4	Energiregnskap	31
6.9.5	Distribusjonsnett fjernvarme	32
6.10	VVS-anlegg i teknisk bygg.....	32
6.10.1	Generelt	32
6.10.2	Sanitæranlegg	32
6.10.3	Varmeanlegg	32
6.10.4	Luftbehandlingsanlegg	33
6.11	Terreng- og landskapsarbeider.....	33
6.11.1	Generelt	33
6.11.2	Beplantning og tilsåing.....	33
6.11.3	Gjenbruk av kunstsno til skileikanlegg og akebakke	33
6.12	Infrastruktur	34
6.12.1	Generelt	34
6.12.2	Trafikkarealer	34
6.12.3	VA-ledninger utenom banen	34
7	ORGANISERING.....	35
7.1	Generelt.....	35
7.2	Finansieringsmessige forhold knyttet til organiseringen	35
7.2.1	Spillemidler	35
7.2.2	Investeringsstøtte fra Enova	35
7.2.3	Fritak for mva	36
7.2.4	Fritak for forbruksavgift på elektrisk kraft	36
7.3	Utbygging	36
7.4	Drift.....	37
8	KOSTNADER.....	38
8.1	Anleggskostnader.....	38
8.1.1	Generelt	38
8.1.2	Kunstisbane	38
8.1.3	Teknisk bygg	38
8.1.4	Totale investeringskostnader	39
8.2	Driftsbudsjett.....	39
8.2.1	Driftsinntekter.....	39
8.2.2	Driftsutgifter	43
8.2.3	Samlet driftsbudsjett	44
8.3	Kapitalkostnader	44
8.3.1	Generelt	44
8.3.2	Årlige kapitalkostnader.....	44
9	FINANSIERING	46
9.1	Generelt.....	46
9.2	Aktuelle finansieringskilder	46
9.2.1	Generelt	46
9.2.2	Spillemidler	46

9.2.3	Varmeanleggsmidler.....	46
9.2.4	Fritak for mva	47
9.2.5	Fylkeskommunale tilskudd.....	47
9.2.6	Private tilskudd.....	47
9.2.7	Dugnad og egeninnsats.....	47
9.2.8	Gaver og rabatter	47
9.3	Finansieringsplan	47
10	ENTREPRISEFORM.....	48
11	FØLSOMHETSANALYSE	49
12	FREMDRIFT	50

1 SAMMENDRAG

Norconsult har utarbeidet forprosjekt for ny regional kunstisbane for Nordhordland og kunstgressbane for NBK (Nordhordland ballklubb) ved Knarvik Stadion i Lindås kommune.

Arbeidet er initiert av en arbeidsgruppe oppnevnt av idrettslaget AKS-77 i år 2001. Arbeidsgruppa arrangerte våren 2003 et skøytebaneseminar i Knarvik der en belyste nærmere mulighetene for et kunstisbanlegg i regionen. Konklusjonen fra seminaret var at forholdene ligger særdeles godt til rette i Knarvik bl.a. fordi en vil kunne utnytte nærmest optimalt energien fra kunstisbanlegget til oppvarmingsformål. Utarbeidelse av forprosjekt ble i forbindelse med seminaret tilrådd.

1.1 Kunstisbane –et helt nytt anlegg i Nordhordland

Realiseringen av en kunstisbane i Knarvik vil gi befolkningen i Nordhordland og nordre del av Bergen kommune et stabilt vinteraktivitetstilbud fra midten av oktober til midten av mars og i tillegg en moderne kunstgressbane for fotball vår, sommer og høst. Basert på erfaringer fra et tilsvarende anlegg på Marienlyst i Drammen vil arealet kunne være i bruk i inntil 49 uker i året (1,5 uke til innfrysing av is og 1,5 uke til tining av flaten).

1.2 Kombinasjon kunstisbane og kunstgressbane

På det tradisjonsrike stadion for fotball, friidrett om sommeren og skøyter med naturis om vinteren kunne ulike idretter bruke samme arealet; den stor gruslagte flaten. Når utviklingen nå krever kunstgress for fotball, kunststoffdekke for friidrett og kunstis for skøyter har man fått nærmest uoverstigelige problemer med sambruk. Når hver idrett skal ha eget anlegg får man store arealproblemer og ekstrakostnader på mange millioner.

Et kombinert og moderne anlegg for fotball og skøyter er både idrettslig og økonomisk en svært interessant løsning. Både kunstgressbaner og kunstisbaner har høye brukstall. Ved å kombinere de to anleggstypene til ett anlegg får man en meget høy utnyttelsesgrad av samme arealet. Kombinasjonen er utprøvd ved det største utendørs kunstisbanlegget i Norge, i Drammen og er så ubetinget en suksess, etter to års drift. Her er full aktivitet hele året.

I mange tettsteder trenger fotballen to baner i full størrelse i sommersesongen. I vinterhalvåret kan man gjerne klare seg med den ene. Å islegge den andre er slik sett en meget god utnyttelse av arealet, som man da ellers ville hatt til overs noen måneder.

Det er ofte vanskelig å få tilstrekkelig areal til idrettsanlegg i byer og tettsteder. I tillegg til langt mindre arealbruk ved en kombinert løsning sparer man inn omtrent syv millioner i forhold til å bygge to separate anlegg.

1.3 Ny type skøytebane

Først og fremst er kunstisbanen et tilbud til generell bruk av skøyter for leik, trim og mosjon, og som sosial samlingsplass; men en mindre bane for hurtigløp på 285m som her presenteres er også nytt. Hurtigløpsbanen passer til alle klassiske skøytebanedistanser og er glimrende i kombinasjon med standard bandybane. Skøyteløp på mindre baner enn 400m er ikke utprøvd og blir i skøytesammenheng ansett som svært gunstig, ikke minst med tanke på rekruttering og utvikling av skøytesport lokalt.

1.4 Gode muligheter for energiutnytting

I Knarvik er muligheten for energiutnytting, og dermed god økonomisk drift av anlegget særlig gode. Banen vil i løpet av et år kunne levere 5,5 mill kWh. Et godt utbygd fjernvarmenett (som skissert i forprosjektet vil nyttiggjøre seg ca. 4 mill. kWh.

Bruk av varmeenergi fra skøytebane til oppvarming av større offentlige bygg er ikke nytt; men at man i Knarvik har reelle muligheter for å bruke kunstisbane til oppvarming av et stort boligfelt med 260 boenheter er ganske unikt og nytt i norsk sammenheng. Og enda flere boliger kan knyttes til om ønskelig.

Forprosjektet har sett det som en forutsetning økonomisk at det er samme utbygger og driftselskap for både kunstisbanen og fjernvarmenettet. Men andre utbyggingsmodeller kan også vurderes hvis det sikres langsiktige avtaler mellom partene.

1.5 Kunstisflater, statlig og fylkekommunalt satsingsområde

Man er de senere årene både i statlig og fylkeskommunal sammenheng blitt mer oppmerksom på den store interessen for skøyting samt skøytebanenes sterke funksjon som sosiale samlingsplasser. Isanlegg er også nevnt som viktige anlegg i "Idrettslivet i endring." (stortingsmelding nr.14 1999-2000) og Fylkesdelplan for idrett og friluftsliv for Hordaland (2002)

Regional skøytebane i Knarvik inngår i Hordaland skøytekrets sin plan for utbygging av kunstisanlegg i fylket. Regionalt anlegg for Sunnhordland stod ferdig på Stord våren 2001. Både denne banen og Slåtthaugbanen i Bergen har meget høye besøkstall.

Utendørs kunstisbaner er en type anlegg som ofte har et stort antall brukere der frilek og bandy ofte er dominerende i tillegg til en del hurtigløpsaktivitet som trim, mosjon og aktiv idrett. Skøyting er ofte egenorganisert lavterskelaktivitet der alle kan delta uansett ferdighet, og skøytebaner er også sterke sosiale samlingsplasser.

Skøytelek stimulerer og engasjerer både barn og voksne og et kunstisanlegg vil derfor gi et svært verdifullt tilbud i et område som i dag har begrensede muligheter for allsidig uteaktivitet i vinterhalvåret. Erfaring med kunstisbaner i byer og større tettsteder tilsier at en kan være trygg på at anlegget vil få betydelig tilstrømming.

1.6 Kunstisbane i Knarvik - et regionalt anlegg

Det er arbeidsgruppas målsetting at kunstisbanen skal være et regionalt anlegg for alle kommunene i Nordhordland. Dvs. at alle idrettslag i regionen som ønsker det kan leie/disponere hele eller deler av banen for trening og konkurranser for egen skøytegruppe eller bandylag.

1.7 Et anlegg for trim lek og sosialt samvær:

Et viktig mål er at kunstisbanen noen timer både på dagtid, skuletid, ettermiddag og kveldstid er åpen for alle for fri skøyting (publikumsbruk) de fleste dager i uken. Lørdag og søndag er spesielt viktig dager for publikumsbruk.

Det er lagt til grunn en kunstisflate på 8122 m² med standard bandybane og en mindre hurtigløpsbane på 285 m. Isarealet er omtrent på størrelse med kunstgressbane med standardmål. (64x100 m spilleflate)

Kunstisbanen kan benyttes til en rekke isaktiviteter:

- frileik på hele eller deler av arealet
- bandy/hockey og hurtigløp
- ispigging og kjelkehockey for bevegelseshemmede
- kunstløp og curling

1.8 Teknisk bygg

Det er lagt opp til bygging av et teknisk driftsbygg for kuldeanlegg, prepareringsmaskin samt lagring av baneteknisk utstyr i tilknytning til banen. Bygget er tenkt plassert mellom Knarvik stadion og kunstisbanen.

Bygget kan utvides med garderobe-, kontor, varmerom, forsamlingsrom etter behov. Dette er ikke inkludert i dette forprosjektet.

1.9 Kostnadskalkyler og finansieringsplan

En kunstisbane med varmepumpe og nærvarmenett for utnyttelse av overskuddsvarmen kan realiseres med et egenkapitalbehov på **7,58 millioner kroner** inkl. finanskostnader, uforutsett og prisstigning. De totale investeringskostnadene er **28,6 millioner kroner** inkl. mva m.m. Det er forutsatt at anlegget bevilges 3 millioner kroner i regionale støttebidrag til idrettsanlegg fra Hordaland fylkeskommune, og at det reises 2 millioner kroner i private tilskudd. Videre forutsettes det en rabatt fra entreprenører på 0,98 millioner kroner. Det er også lagt til grunn at fjernvarmeprosjektet finansierer deler av anlegget (varmepumpe + andel av bane/kjølemaskineri), totalt 3,16 millioner kroner. Hvis det ikke bygges fjernvarmenett og varmepumpe, øker egenkapitalbehovet med tilsvarende beløp, 3,16 millioner kroner.

Det er forutsatt finansiering som følger:

Finansieringskilde:	Kunstis	Lysanlegg	Teknisk bygg	Kunstgress	Fjernvarme	Infrastruktur	Totalsum
1. Søknadssum spillemidler	3 400 000	587 000	700 000	2 200 000	0	0	6 887 000
2. Fritak mva	2 446 000	331 000	784 000	1 288 000	0	73 000	4 922 000
3. Søknadssum varmeanleggsmidler	0	0	0	0	0	0	0
4. Fylkeskommunale tilskudd	1 813 000	242 000	0	946 000	0	0	3 001 000
5. Private tilskudd	1 208 000	161 000	0	630 000	0	0	1 999 000
6. Egenkapital - Dagens prisnivå	1 629 000	390 000	2 567 000	571 000	0	304 000	5 461 000
Egenkapital - Dekning uforutsett	660 000	88 000	213 000	344 000	0	21 000	1 326 000
Egenkapital - Dekning finans og prisstigning	396 000	53 000	128 000	207 000	0	13 000	797 000
<i>Sum egenkapital</i>	<i>2 685 000</i>	<i>531 000</i>	<i>2 908 000</i>	<i>1 122 000</i>	<i>0</i>	<i>338 000</i>	7 584 000
7. Dugnad/ egeninnsats (inkl. bistand andre)	100 000	0	0	0	0	0	100 000
8. Gaver/rabatter	493 000	50 000	201 000	197 000	0	40 000	981 000
9. Bidrag fra fjernvarmeutbyggingen	2 108 000	0	0	1 054 000	0	0	3 162 000
10. Tidligere spillemidler	0	0	0	0	0	0	0
Totalsum	14 253 000	1 902 000	4 593 000	7 437 000	0	451 000	28 636 000

Inkludert

- 1) Uforutsett 5 %
- 2) Finanskostnader 1,0 %
- 3) Prisstigning 2,0 %
- 4) Mva 24 %

Sum ekskl. finans, prisstigning og mva	22 917 000
MVA	4 922 000
Sum ekskl. finans og prisstigning	27 839 000

Det anbefales at anlegget bygges som delentrepriser m/ totalentrepriser for kuldeanlegg og banedekke kunstis.

Med et vedtak om bygging i løpet av 1 halvår 2005 kan anlegget ferdigstilles ultimo oktober 2006.

1.10 Driftsbudsjett

Inntekter:	Delsummer	
Salg av energi (tilskudd fra fjernvarmen) 3)	250	
Kommunalt driftsbidrag 2)	200	
Billettinntekter	400	
Leieinntekter	100	
Inntekter arrangementer	50	
Utleie/sliping skøyter	50	
Arenareklame	100	
Sum inntekter	1150	1150
Utgifter:		
Lønnskostnader 1)	180	
Strømutgifter	892	
Andre driftsutgifter	200	
Sum utgifter	1.272	1.272
Netto driftsunderskudd		122

1) Baneoperativt arbeid. Teknisk drift kuldesentral er forutsatt gjennomført av fjernvarmedriften.

2) Kommunalt driftsbidrag for leie av banen til skoleungdom m.m. Dette svarer til besparelser kommunen får ved overgang til fjernvarme i kommunale bygg.

En forkortet driftsesong til 1/11-28/2 gir ytterligere 120-170.000 kr/år i reduserte elektrisitetskostnader. Ved en forkortet driftsesong vil dermed driften av anlegget gå i balanse. I tillegg kommer besparelser de kommunale bygningene har ved at det kan kjøpe rimeligere varme enn i dag.

1.11 Konklusjon/anbefaling

Dette forprosjektet sammen med forprosjektet om fjernvarme i Knarvik viser at det er mulig å realisere en kunstisbane som leverer varme i et lokalt fjernvarmenett med overkommelige investeringsrammer og et driftsbudsjett som er i balanse. Realiseringen av anlegget krever et nært samarbeide mellom kommunen, private aktører, fylkeskommune og andre interessenter og ildsjeler.

En kunstisbane i Knarvik vil gi unge og voksne et idrettslig tilbud om vinteren samt gi organiserte skøyteaktiviteter en mulighet for stabile forhold.

Vi anbefaler at anlegget bygges i kombinasjon med et fjernvarmenett.

2 ORIENTERING

2.1 Innledning

Norconsult har utarbeidet forprosjekt for ny regional kunstisbane for Nordhordland og kunstgressbane for NBK (Nordhordland ballklubb) ved Knarvik Stadion i Lindås kommune.

Arbeidet er initiert av en arbeidsgruppe oppnevnt av idrettslaget AKS-77 i år 2001. Arbeidsgruppa arrangerte våren 2003 et skøytebaneseminar i Knarvik der en belyste nærmere mulighetene for et kunstisbanlegg i regionen. Konklusjonen fra seminaret var at forholdene ligger særdeles godt til rette i Knarvik bl.a. fordi en vil kunne utnytte nærmest optimalt energien fra kunstisbanlegget til oppvarmingsformål. Utarbeidelse av forprosjekt ble i forbindelse med seminaret tilrådd.

Kunstisbane –et helt nytt anlegg i Nordhordland

Realiseringen av en kunstisbane i Knarvik vil gi befolkningen i Nordhordland og nordre del av Bergen kommune et stabilt vinteraktivitetstilbud fra midten av oktober til midten av mars og i tillegg en moderne kunstgressbane for fotball vår, sommer og høst.

Forprosjektet skal danne grunnlag for vedtak knyttet til realiseringen av prosjektet bl.a.:

- Organisering av utbygging og drift
- Finansiering
- Fremdrift

Videre skal forprosjektet danne grunnlag for:

- Søknad om teknisk godkjenning (Kulturdept.)
- Søknad om spillemidler (Kulturdept.)
- Søknad om tilskudd fra Enova
- Detaljprosjektering av anleggene
- Kontrahering av entrepriser (dersom totalentrepriseformen blir benyttet)
- Planlegging av brukergruppenes innsats i prosjektet
- Søknad om tillatelse til tiltak.
- Informasjon til offentligheten herunder brukerne

Det fremlagte forprosjektet er ikke fullstendig på grunn av manglende finansiering. Følgende punkter er ikke fullt utredet:

- Grunnundersøkelser
- Utarbeidelse av tegningsgrunnlag
- Arkitektonisk utforming av teknisk bygg

2.2 Organisering av forprosjektfasen

Forprosjektet har blitt initiert av Arbeidsgruppa for kunstisbane i Knarvik ved Atle Bergseth.

2.3 Finansiering av forprosjektarbeidet

2.4 Rådgivere

Rådgivning og prosjektering er ivaretatt av en rådgivergruppe bestående av følgende firmaer og personer:

- | | | | |
|--------------------------|-------------------------------|---------------|---|
| <input type="checkbox"/> | Prosjekteringsledelse | Norconsult AS | Vidar Havellen |
| <input type="checkbox"/> | Anleggs-/ VA-/ idrettsteknikk | Norconsult AS | Lars Magnussen |
| <input type="checkbox"/> | Elektroteknikk | Norconsult AS | |
| <input type="checkbox"/> | Fjernvarmeteknikk | Norconsult AS | Vidar Havellen (det har i tillegg blitt utarbeidet et eget forprosjekt for bygging av fjernvarme i Knarvik. Dette arbeidet er ledet av André Bjørndal fra Norconsults Bergenskantor). |
| <input type="checkbox"/> | Kuldeteknikk | Norconsult AS | Vidar Havellen |
| <input type="checkbox"/> | VVS-teknikk | Norconsult AS | Vidar Havellen |

Videre har forhold knyttet til drift, finansiering og utbygging blitt utført av Lars Magnussen. Arbeidsgruppa for kunstisbane i Knarvik samt Nordhordland ballklubb har også bidratt med egne kapitler i forprosjektet (gjelder bl.a. kapittel 3.3 om regionalanlegg samt vedlegg 1 om kunstgressbane).

3 BEHOV OG MÅLSETTING

3.1 Innledning

Knarvik Kunstis- og kunstgressbane vil dekke behovet for:

1. Isaktivitet for hele distriktets befolkning
2. Bane til bandy, ishockey, kunstløp, ispigging, ice racing og hockey-pockey
3. Fotballaktiviteter i 6 måneder i året
4. De lokale skøyteklubbenes isaktiviteter 5 til 6 måneder pr. år
5. Oppvarming av kommunale/ fylkeskommunale bygg og anlegg samt boliger

Anlegget vil ha et nedslagsfelt for 30.000 innbyggere i kommunene i Nordhordland. I nærområdet, innefor en avstand på 7-8 km fra Knarvik bor det rundt regnet 10.000 mennesker med de tre største befolkningskonsentrasjonene i regionen; Knarvik, Alversund og Frekhaugområdet. Deler av Nordhordland har en ung befolkning; altså stor andel barn og unge og en regner med betydelig utbygging de nærmeste årene.

Knarvik er regionalt skolesenter med vel 900 elever på videregående skole i tillegg til barne- og ungdomsskole. Innefor et område med 10-15min reisetid til Knarvik er det til sammen 13 barne- og ungdomsskoler, to folkehøgskoler og lærerhøgskole. Isaktiviteter er del av planen i kroppsøving både i grunnskolen og videregående skole og hører også med i opplæring i idrettsfag på lærerhøgskole.

I Nordhordland finnes det ikke noe isanlegg i dag. I Bergen er det en utendørs kunstisbane på Slåtthaug i Fana bydel. Det er forbundet med ganske store kostnader og mye reisetid å dra dit. De mest skøyteinteresserte i Nordhordland har prøvd å arrangere jevnlige turer dit med buss for barn og ungdom, men har måttet gi opp p.g.a kostnadene og reisetiden. For befolkningen i nordre del av Bergen; - Åsane bydel vil det være både kortere og billigere (når dagens bompengoordning over Nordhordlandsbrua opphører) å dra til kunstisbanen i Knarvik enn til Slåtthaug i søndre del av Bergen. Tas dette med vil det være et besøksgrunnlag på over 70.000 innbyggere.

Behovet for en kunstisbane er satt opp ovenfor. Når det gjelder hvor store besøkstall det kan være snakk om så kan følgende erfaringstall fra andre anlegg kanskje gi en pekepinn:

Bane	Type	Befolkning	Driftstid	Besøkstall	Frekvens
Slåtthaug, Bergen	Rundbane	225.000	4,75	144.000 (***)	ca. 0,4
Sørmarka, Stavanger	Rundbane	170.000	4,75	70.000	ca. 0,4
Furumo, Geithus	Rundbane	30.000	4,75	20.000	ca. 0,7
Rismarka, Asker	Hel isflate	50.000 ++	5,25	95.000	(ca. 1,9)
Marienlyst, Drammen	Hel isflate	100.000 ++	5,25	80.000	(ca. 0,8)
Hadeland, Jevnaker *)	Hel isflate	65.000	6,00	40.000	ca. 0,6
AOK, Arendal (**)	Hel isflate	70.000	5,00	40.000	ca. 0,6
Stord	Hel isflate, 250m			50.000	

Anm.

*) Forprosjekt

) Forprosjekt. Anlegg under bygging (*) Brukstimer, ikke ant. besøkende (2004-tall)

Med en åpningstid på 5 måneder og hel isflate skulle det ligge til rette for et besøkstall på **minst 40-50.000 personer** (besøksfrekvens lik ca. 0,7-1,0). Det er da tatt hensyn til at dette tilbudet i store perioder av vinterhalvåret vil være det eneste vintersportstilbudet i regionen. Konkurransen med andre vintersportsaktiviteter vil således være vesentlig mindre enn banene på Østlandet.

Utover dette vil banen også dekke en rekke andre aktiviteter sommerstid på kunstgressdekke som fotball. Knarvik vgs og barneskoler i området vil være en viktig brukergruppe på dagtid om vinteren. Se avsn. [6.1](#).

3.2 Målsetting

Målsettingen med prosjektet er i første rekke å skape et anlegg som kan tilby barn og unge et areal for fysisk aktivitet høst og vinter. Aller viktigst vil anlegget være for islek i videste forstand hvor gamle og unge, gutter og jenter møtes til sosialt samvær på skøyter.

Utover dette vil også andre mål kunne nås:

1. *Bedre treningsforhold for distriktets skøyteløpere*
2. *Bedre vekstvilkår for skøytesporten lokalt, regionalt og på fylkesplan*
3. *Bedre trenings- og spilleforhold for fotball*
4. *Etablere en alternativ fornybar energikilde for oppvarming av offentlige bygninger og anlegg*

Målet må være å realisere dette prosjektet **innen utgangen av år 2006**.

Tradisjon for å gå på skøyter har i alle tider vært stor langs kysten, og spesielt i barfrostperioder med islagte vann er det mange folk rundt på vannene i området.

3.3 Regionalt flerbruksanlegg for allsidig lek og idrett på is (utarbeidet av Arbeidsgruppa)

3.3.1 Å være ute

Den største og mest markerte trenden innen idrett og trim de siste femten årene er at en svært stor del av idrettslig aktivitet er på veg inn i haller og trimstudier. Mange barn, unge og voksne tilbringer det meste av dagen innendørs. Det er stor helsemessig gevinst i å komme seg ut i frisk luft, helst hver dag. Velferdssamfunnet bør derfor ha råd til å stimulere mennesker til betydelig mer fysisk aktivitet utendørs som for eksempel en utendørs kunstisbane kan medvirke til.

Langs hele kysten, der bruk av skøyter er svært populært i de fleste bygder når vinteren spiller på lag, er det bare noen få kunstisbaner. Energiutnyttning v.h.a. moderne varmepumpeteknologi gjør det nå mulig å realisere sårt tiltrengte anlegg for isidretter også i deler av landet med milde vintre. Det er i Norge i dag 4500 fotballbaner og 660 idrettshaller men bare 30 utendørs kunstisbaner for hurtigløp og bandy, 30 ishaller, og noen få utendørsbaner for hockey. Isidrettene har samlet sett en betydelig underdekking på anlegg.

3.3.2 Kunstisflater, statlig og fylkekommunalt satsingsområde

Man er de senere årene både i statlig og fylkeskommunal sammenheng blitt mer oppmerksom på den store interessen for skøyting samt skøytebanenes sterke funksjon som sosiale samlingsplasser. Dette er særlig nevnt "Idrettslivet i endring." (stortingsmelding nr.14 1999-2000) og Fylkesdelplan for idrett og friluftsliv for Hordaland (2002)

3.3.3 Skøyting er plasskrevende

På en utendørsbane i by eller større tettsted vil det ofte være flere hundre på isen. På godværsdager i helgene må en tidvis regne med over tusen mennesker på skøyter samtidig. Barn og ungdom får med en del øving opp en hastighet på over 30 km/time – like fort som på sykkel. Allsidig isaktivitet foregår altså tidvis svært hurtig og er følgelig plasskrevende, særlig når det er mange på isen samtidig; - og det må en regne med.

3.3.4 Isarealets brukspotensiale

Det skisserte kunstisanlegget får yttermål isflate på 126 x 68 m. En isflate på størrelse med den skisserte er absolutt å anbefale. Med en enkel organisering, for eksempel bruk av nett og mobile vandt, kan den store isflaten samtidig benyttes til flere ulike aktiviteter og dermed optimalisere bruken.

Isflaten er stor nok til allsidig skøytelek og isidretter som bandy, kunstløp og hurtigløp. For eksempel kan isflaten deles inn i tre rinkbandybaner, som hver er like stor som hockeybane i ishall og har således betydelig kapasitet - flere ulike aktiviteter kan pågå samtidig. Dette vil særlig være aktuelt i undervisningssammenheng og organisert isidrett.

For bandyspill oppfyller spilleflatens størrelse standardkravene for seriespill på alle nivå også internasjonalt.

3.3.4.1 Kort hurtigløpsbane (285,71 m)

En hurtigløpsbane på 285 m som er inntegnet på illustrasjonen er særlig velegnet til barn, ungdom – rekruttering, og til trening og mindre konkurranser for aktive løpere på alle nivå.

Banens lengde; en runde, passer til alle klassiske skøyte-distanser. For konkurranser og trening med løpere på nasjonalt/internasjonalt nivå kan en om ønskelig utnytte hele isflatens bredde og dermed få like store svinger som på 400m bane med internasjonale mål.

Hurtigløp på skøyter er i god vekst blant barn og unge på Vestlandet der det er kunstisbaner, som på Slåtthaug i Bergen og på Stord. At hurtigløp er en forholdsvis liten idrett med hensyn til antall aktive skyldes i stor grad ekstrem mangel på anlegg som på ingen måte står i forhold til skøyteinteressen.

3.3.4.2 Standard bandybane

På isflaten er det plass til standard bandybane på 64 x 100 m. Bandy spilles i all hovedsak utendørs på en bane med samme størrelse på spilleflaten som fotball.

Bandy er svært populært og kan i deler av landet i vinterhalvåret konkurrere med fotball i popularitet. I Norge er det aktive bandyspillere og 4 divisjoner på seniornivå; eliteserie, 1., 2. og 3. divisjon og kretsserier. Det er 11 kunstfrosne bandybaner i Norge. I nabolandet Sverige er det 60 bandybaner med kunstis og 25 000 aktive. Bandykamper på elitenivå har i gjennomsnitt flere tusen tilskuerer på kampene. De største bandynasjonene er i tillegg til Sverige, Finland og Russland; der 20 000- 30 000 tilskuere ikke er uvanlig.

Flere andre europeiske land er i gang med å utvikle denne svært populære isidretten.

Særlig for unge fotballspillere gir bandyspill på vinterstid god avveksling og allsidig trening, noe som er viktig for å unngå skader. Det styrker i særlig grad anklene.

Bandy er en isidrett som stimulerer og utvikler spillernes oppfattelsesevne og snarrådighet fordi det foregår så hurtig. Dette kommer også dem til nytte som lagspillere i fotball.

3.3.4.3 7-er bandy og rinkbandy

I aldersbestemte klasser, barn og ungdom, og på mosjonsnivå brukes også bane på 40 x 60 m. Rinkbandybane på 30 x 60 m brukes på alle nivå.

3.3.5 Mulig organisering av isarealet for ulike aktiviteter

En isflate med den form og størrelse som er skissert i forprosjektet har et stort og allsidig brukspotensiale:

Publikumsbruk/ skolebruk

Alternativer:

- Stor åpen kunstisflate hele isarealet
- Stor åpen isflate med flere bandyområder avgrenset med sarg

Grendacup / bandy - hockey / skolebruk

4-5 baner (45 x 26 m)

Hurtigløp

Hele flaten benyttes. Ved hurtigløpstrening på trimnivå kan midtfelt samtidig brukes til bandyleik med avgrensing med sarg. Ved hurtigløpskonkurranser og trening for aktive benytte hele banen også midtfelt til hurtigløp

Bandytrening/ bandykamper

11-er bandy (hele arealet benyttes)

7-er bandy (2-3 baner på tvers) – som 7-er fotball

Rinkbandy: Isflaten kan deles inn i inntil tre baner på (60 x 30 m)

Kunstløp

Del av isflaten på størrelse med rinkbandybane (60 x 30 m) avgrenses med bandysarg

Curling (trening)

En del av isflaten (for eksempel 26 x 45 m) avgrenses med bandysarg

Ispigging/ kjelkehockey

Ved ispigging (hurtigløp med iskjelke benyttes hurtigløpsbane)

Kjelkehockey spilles på rinkbandybane – avgrenset med sarg.

For en del funksjonshemmede er isidrett som ispigging "hurtigløp" med iskjelke og kjelke-hockey en spennende og svært motiverende aktivitet som særlig stimulerer bevegelses-hemmede til fysisk aktivitet. Dette vil for mange ha stor helsemessig gevinst. Både kjelkehockey og ispigging kan drives i lag med funksjonsfriske, når alle bruker kjelke, og er således glimrende aktiviteter for integrering av funksjonshemmede og funksjonsfriske.

NB!

I tilknytting til kunstisbanen er det nødvendig å få til garderobefasiliteter også for bevegelsehemmede dersom det skal benyttes til ispigging og kjelkehockey.

4 DIMENSJONERINGSGRUNNLAG

4.1 Kunstisbane

Hovedalternativet har følgende størrelser:

□ Arealbehov,	bredde (inkl. trafikkareal rundt)	72 m
	lengde (inkl. trafikkareal rundt)	134 m
	areal (inkl. trafikkareal rundt)	9.141 m ²
□ Areal isflate (BxL = 68 x 126)		8.122 m ²

4.2 Fjernvarme- og varmepumpeanlegg

Aktuelle forbrukere av varme er basert på prosjekt om fjernvarme i Knarvik utarbeidet av Norconsult (01.07.2004)

	Effekt, kW	Energi, kWh	Kommentarer
Eksisterende bygninger			
Norhordalandshallen	200	460 000	
Knarvik sjukeheim	220	640 000	
Nordhordaland VGS	400	290 000	
	<u>820</u>	<u>1 390 000</u>	
Planlagte bygninger			
Rådhus/kulturbygg	300	320 000	<i>Antatt 5.000 m²</i>
Kirke	130	130 000	<i>Flerbruksbygg 2.000 m²</i>
Svømmehall	180	400 000	<i>Antatt 2.000 m²</i>
Boligfelt	870	1 600 000	<i>Ca. 270 boenheter</i>
	<u>1 480</u>	<u>2 450 000</u>	
Totalt	2 300	3 840 000	

Fjernvarmeanlegget vil ha en størrelse på 2,5 - 3,0 MW med et årsforbruk på 4.000 - 5.000 MWh/år.

Andre utbyggingsplaner som ikke er inkludert i fjernvarmeprosjektet:

- Knarvik vgs - skal bygges ut min. 2000 m² i løpet av et par år.
- Nytt boligfelt på Lonena med inntil 1000 husstander, hvilket kan bety en varmebehov på ca. 3 MW/5-7 GWh/år.
- I tillegg er det et ønske om å bygge en ny helårs kunstgressbane i området ved kunstisbanen. Denne banen kan i så fall få varme fra kunstisbanen det meste av driftssesongen. Det kan i så tilfelle utnyttes direkte kondensatorvarme fra kjølekompressorene. Varmebehovet i en slik bane kan variere fra 300.000 - 800.000 kWh/år avhengig av valgt løsning for banedekke, driftssesong m.m.

Hvis det bygges ut et anlegg med en størrelse som også inkluderer utbyggingsplaner som ikke er omfattet av forprosjektet, vil den planlagte banen naturlig nok ikke kunne levere all denne energien, men vil være en viktig grunnlast i et slikt system.

5 UTVIKLING AV IDRETTSPARKEN

5.1 Generelt

Idrettsparken i Knarvik omfatter i dag følgende anlegg:

- Friidrettsstadion med naturgressbane på indre arealer (ikke oppvarmet)
- Fotballbane med grus, 60 x100 m
- Idrettshall
- Grusbane 40 x 60 m

Dette forprosjektet omhandler ny kunstisbane med kunstgressdekke.

5.2 Arealdisponering

I arbeidet med forprosjektet er bare banens nærområder berørt. Dette omfatter bl.a. trafikkarealer for biler, syklistere og fotgjengere.

5.3 Oppvarmet kunstgressbane

Det er i vedlegg 1 skissert planer for en oppvarmet kunstgressbane i tillegg til kunstisbanen med kunstgressdekke. En slik kunstgressbane vil være en avtager for overskuddsvarme fra kunstisbanen.

6 TEKNISK BESKRIVELSE

6.1 Generelt

Det planlagte anlegget vil eller kan dekke en rekke aktiviteter både vinter og sommer:

Vinter

- Allsidig skøytelek
- Bandy
- Hurtigløp
- Ishockey
- Kunstløp
- Ispigging
- Kjelkehockey/-bandy
- Hockey-pockey
- Curling
- Biathlon/ triatlon
- Arrangementer f.eks skøytedisco, karneval på is etc

Sommer

- Kunstgressbaneaktiviteter (fotball, håndball etc)

Dette forutsetter at banen anlegges med kunstgressdekke med banerørene i sporet gummipad (samme utførelse som Marienlyst stadion i Drammen).

Anleggets driftsperiode med is er satt fra **15.oktober** til **15.mars**.

Anlegget vil bestå av følgende hoveddeler:

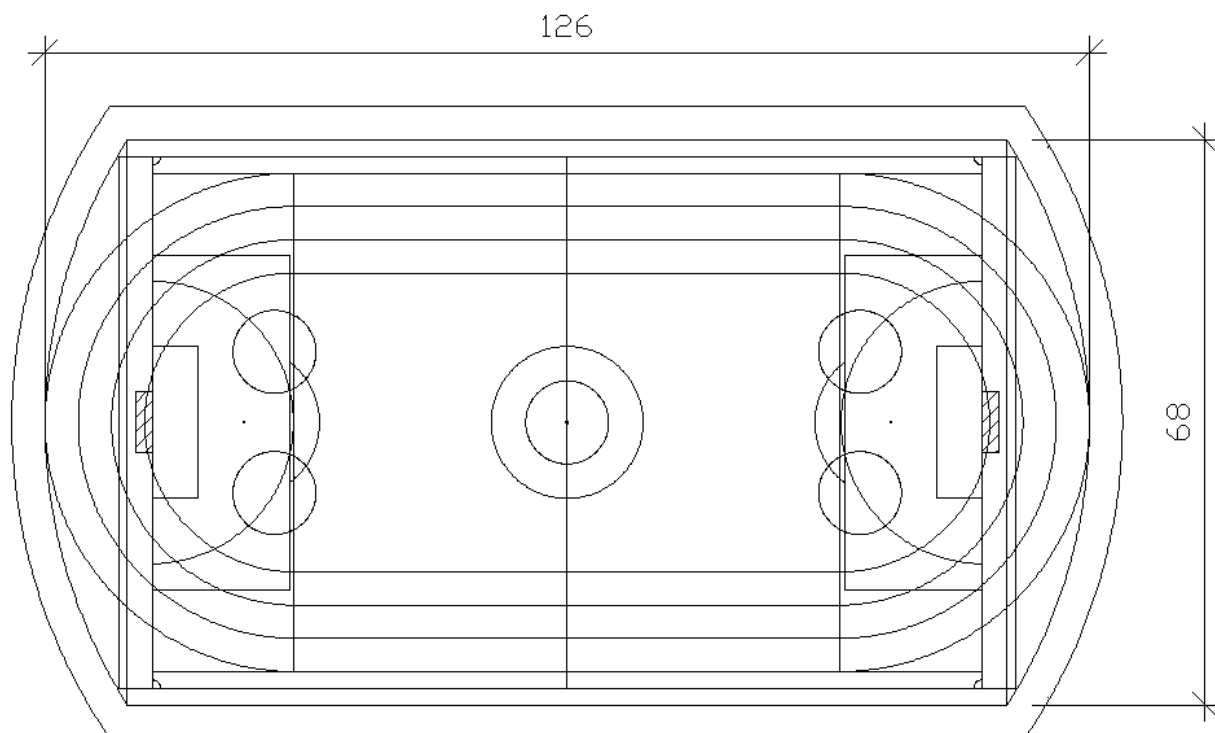
1. Banekonstruksjon
2. Kulde- og varmetekniske anlegg
3. Flomlysanlegg
4. Tidtakeranlegg (NB! Ikke tatt med i kostnadskalkylen)
5. Lydanlegg (NB! Ikke tatt med i kostnadskalkylen)
6. Trafikkarealer (serviceveier og gangveier)
7. Baneteknisk utstyr
8. Teknisk bygg
9. Evt. servicebygg

Baneanleggets plassering og utforming fremgår av vedlagte situasjonsplan, **B 011**.

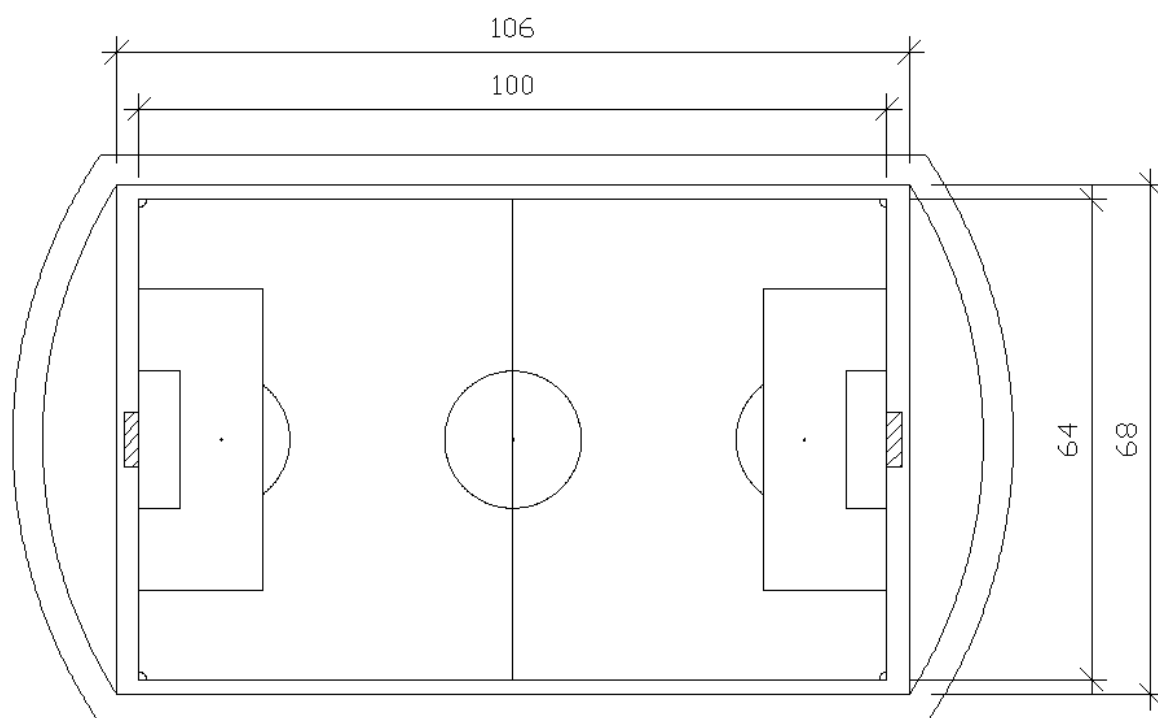
Det er i de etterfølgende sider vist målsatte arealer for ulike bruk. Det er anbefalt en utbygging med runde svinger med et islagt/kunstgresslagt areal på 8.122 m².

6.2 Alternativ utforming

Hvis det velges et helt rektangel på 126 x 68 m med kunstgresslagt/islagt areal, vil dette kunne øke anvendelsesmulighetene for banen (gir 8.568 m² islagt/kunstgresslagt areal, en økning på 5,5% ift anbefalt utbygging). Hvis banen forlenges med ytterligere 4 meter i hver ende, vil det være mulig å plassere inn 3 stk 40 x 60 m baner for 7-er fotball med 4 meter avstand mellom banene og 4 meter sikkerhetsavstand ut til hver side (gir 9.112 m² islagt/kunstgresslagt areal, en økning på 12,2% ift anbefalt utbygging). 80% av kostnadene vil øke tilsvarende.

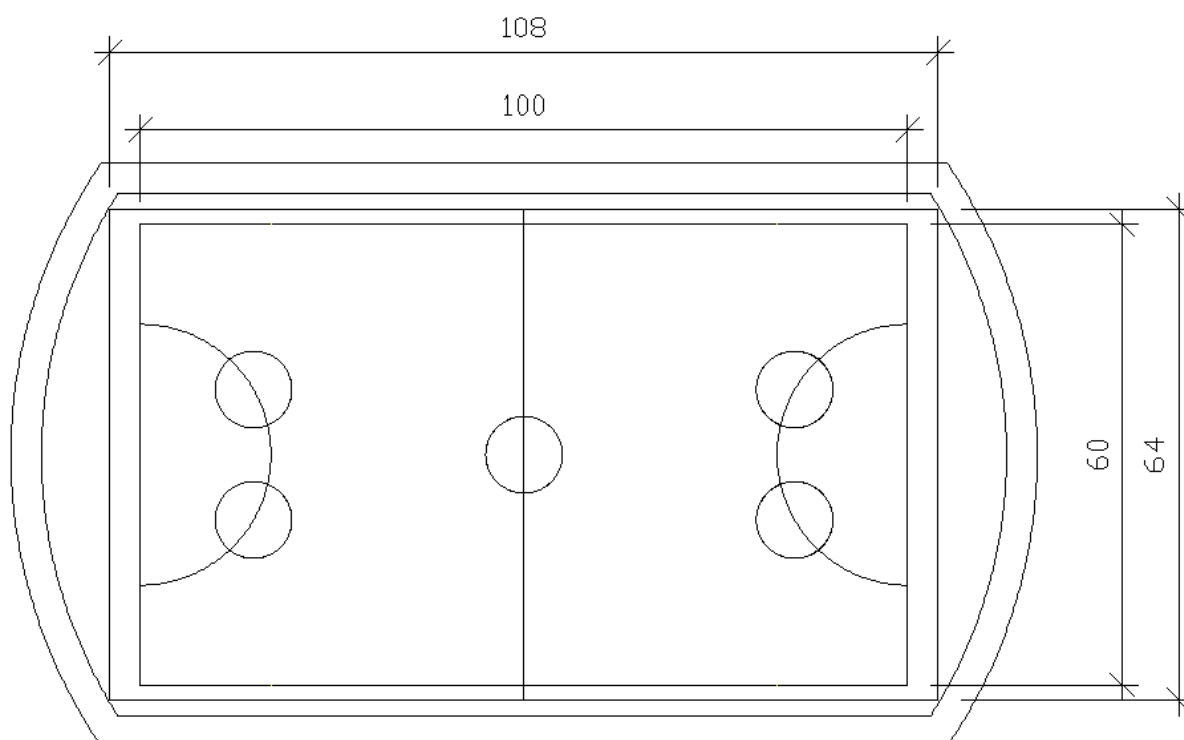


Figur 6.1 Baneutforming med alle tre hovedaktiviteter inntegnet. Inkludert er en 4 m bred adkomstveg rundt banen som ikke islegges (asfalteres) eller blir lagt med kunstgress.



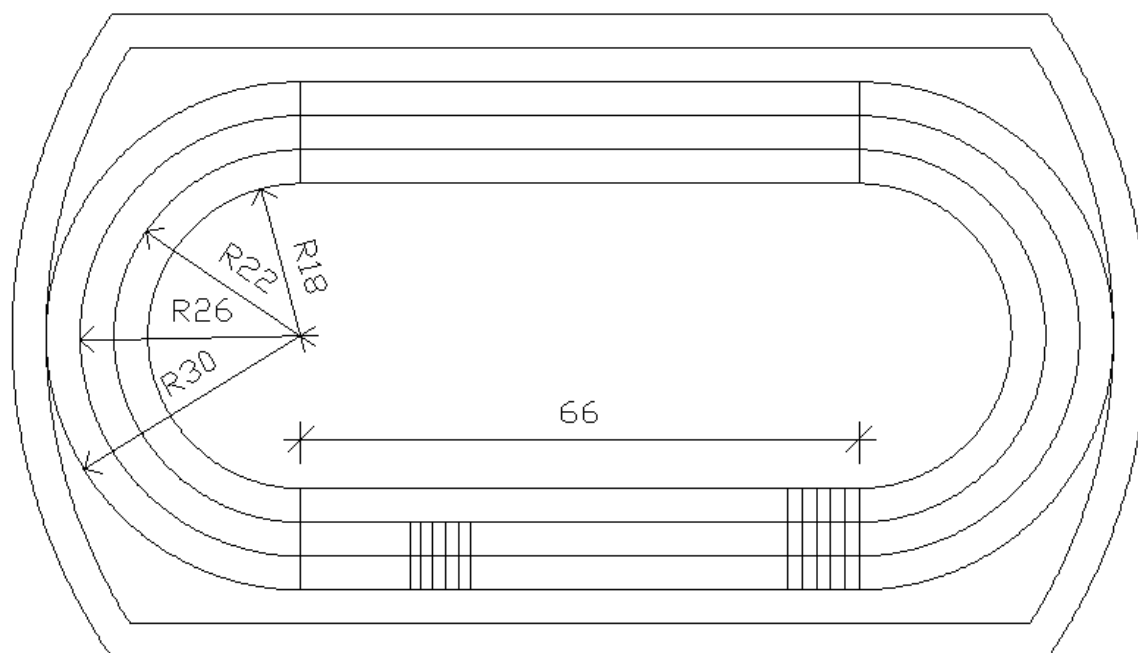
Kunstgressbane spilleareal: 100x64 m
 Kunstgresslagt areal: 8.122 m²

Figure 6.2 Kunstgressbane fotball



Bandybane spilleareal: 100x60 m
 Kunstislagt areal: 8.122 m²

Figure 6.3 Bandybane



Kunstisbane kort hurtigløp 285 m

Figure 6.4 Hurtigløpsbane 285 m

6.3 Banekonstruksjon

6.3.1 Generelt

Banedeckket skal være helt plant. Tillatt høydeavvik ± 5 mm på en 4 m rettholt.

Banekonstruksjonen består av sprengsteinsfylling og banedekke med følgende installasjoner:

1. Overvannssystem
2. Drenssystem (nødvendig pga myrområder med høy grunnvannstand)
3. Overvannssystem for banedekke
4. Kabelrør for lys, tidtakersystem og lydanlegg
5. Eventuell isolering med undervarme
6. Kjølesystem for banedekke
7. Pad med kunstgress

En rimeligere banekonstruksjon kan fås ved å benytte asfalt i stedet for kunstgress. Dette begrenser sommerbruken til andre aktiviteter.

6.3.2 Grunnarbeider

Det er i dette arbeidet ikke foretatt grunnundersøkelser.

Ut fra tilsendt kartgrunnlag og foto ligger den anbefalte plasseringen av banen i et skrånende fjellområde med myr i det nordlige hjørnet av banen. På grunn av myrområdet, står grunnvannet ganske høyt. Banenivået bør derfor plasseres høyere enn grunnvannsnivået, slik at undervarme/isolering og et omfattende drenssystem kan sløyfes.

Samlet må anslagsvis 30.000 m³ masse sprenges, og omfordeles på området. I myrområder må myrjord fjernes og fylles opp med sprengstein. Hele banearealet må undersprenges i forhold til det nivået det ligger på. I tillegg til det islagte arealet må et område på ca. 4 m rundt banen samt området hvor det tekniske bygget skal plasseres, etableres i samme nivå. Det anbefales også at det etableres et amfi ned mot banen på siden mot friidrettsbanen.

6.3.3 Drens- og overvannssystem

Det bygges et drens- og overvannssystem bestående av hoveddrensledninger og overvannsledninger DN 150 - 200 langs banens langsider og sandfangkummer m/ slukrister.

Det benyttes plastrør i samleledningene langs banens langsider.

6.3.4 Kabelrør

I forbindelse med kabelføringer for flomlysanlegg, lydanlegg og tidtakeranlegg legges det kabelrør med trekkekummer for å forenkle reparasjon, utskifting og supplering av kabler i banekonstruksjonen. Det benyttes 2 stk parallelle rør dimensjon 110 mm slik at man kan skille mellom signal-/ telekabler og strømkabler.

Når det gjelder tilførselen til anlegget så bør også kabelrør vurderes i alle fall når det gjelder telekabler.



Eksisterende anlegg

6.3.5 Banedekke

På toppen av bærelaget legges sporet gummipad som fryserørene legges i. Banerørene sandomfylles, og det legges et sandlag over hele banearealet før kunstgress legges over dette. Ved riktig valg av kunstgressdekke vil dette banedekket være UEFA-godkjent for fotballkamper. Kunstgressdekket fylles normalt med gummigranulat/sand. Marienlyst i Drammen brukes kun sand, noe som gir bedre varmeledning enn gummi, og dermed bedre fryseegenskaper på banen og driftsøkonomi. Gummigranulat medfører økt varmemotstand, og dermed behov for lavere laketemperaturer under eller like forhold.

Banelegemet isolerer ikke da banen fundamenteres på sprengsteinsfylling uten risiko for teledannelser. Dette forutsetter at banen legges på et så høyt nivå at det ikke blir risiko for at vann fryser i grunnen og forårsaker telehiv. Dette må vurderes spesielt i et detaljprosjekt. En eventuell undervarme med isolering medfører tilleggskostnader.

Fryserørsystem i banedekket som fører kuldebæreren (saltlake) ut i banelegemet, består av fordelingsrør PEH 25 × 2,3 mm PN6 (cc 100 mm) og tur- og returfordelingsstokker langs banens langsider.

Fryserørene inndeles i 2 eller 3 separate seksjoner som kan driftes uavhengig av hverandre. Hver seksjon har separate turledninger mens returledningene tar 2 seksjoner hver. Seksjonene kan kobles til og fra (manuelt) slik at all fryseeffekt kan kanaliseres dit man ønsker. På denne måten kan isleggingen skje raskere og mer effektivt i perioder med relativt høy varmebelastning (høy utetemperatur/vind/solbelastning). Videre kan for eksempel bandydelen prioriteres først slik at man først får isen på plass her før man legger svingene. Det er allikevel fordelaktig om hele banen islegges samtidig for å unngå for store kvalitetsforskjeller i isen.

Banerørene dimensjoneres for en temperaturdifferanse på 3 K og maksimal kjølekapasitet på 225 W/m². Ved maksimal kjølekapasitet vil temperaturdifferanse være 3 K. Samtidig motstand i

banerørene er da ca 1,25 kPa/m noe som gir en total motstand i røranlegget på inntil 300 kPa inkl. fordamper.

Anlegget er beregnet for drift utenom issesongen for dekning av oppvarmingsbehov i nærvarmenettet. Ved å kjøle kunstgressdekket lett kan mellom 200-1000 kW varme hentes ut i denne perioden. Anlegget vil fungere som en tradisjonell varmepumpe med en effektfaktor mellom 3 og 4. Lakepumpene må gå på lav kapasitet. En slik drift er forutsatt i energiregnskapet som er satt opp for banedriften.

6.4 Kulde- og varmepumpeanlegg

6.4.1 Generelt

Kuldeanlegget består av rørsystem under isflaten i sporet gummipad og et kuldeanlegg (fordamper, kompressorer, kondensatorer og sirkulasjonspumper). Som kuldemedium benyttes ammoniakk. Kuldeanlegget kjøler ned en saltlake (CaCl_2) som sirkuleres rundt i fryserørene i banen. Banen inndeles i fire seksjoner. Under svært vanskelige værforhold, kan deler av banen kobles ut slik at isen kan holdes på de to midterste seksjonene. Saltlaken varmes opp dvs at den trekker ut varme fra banelegemet slik at is kan fryses på overflaten. Den skjematisk utformingen av anlegget følger vedlagt.

Kuldeanlegget består av:

1. Fordamper/væskeutskiller
2. Kompressorer
3. Uteluftkondensatorer
4. Mellomtrykksbeholder
5. Varmepumpekondensator
6. Sirkulasjonspumper
7. Rørsystem
8. El. installasjoner og -tavler
9. Styrings- og overvåkningsanlegg

Anlegget skal utføres etter gjeldende forskrifter, Norsk Kuldenorm og gjeldende NS-EN 378 del 1-4.

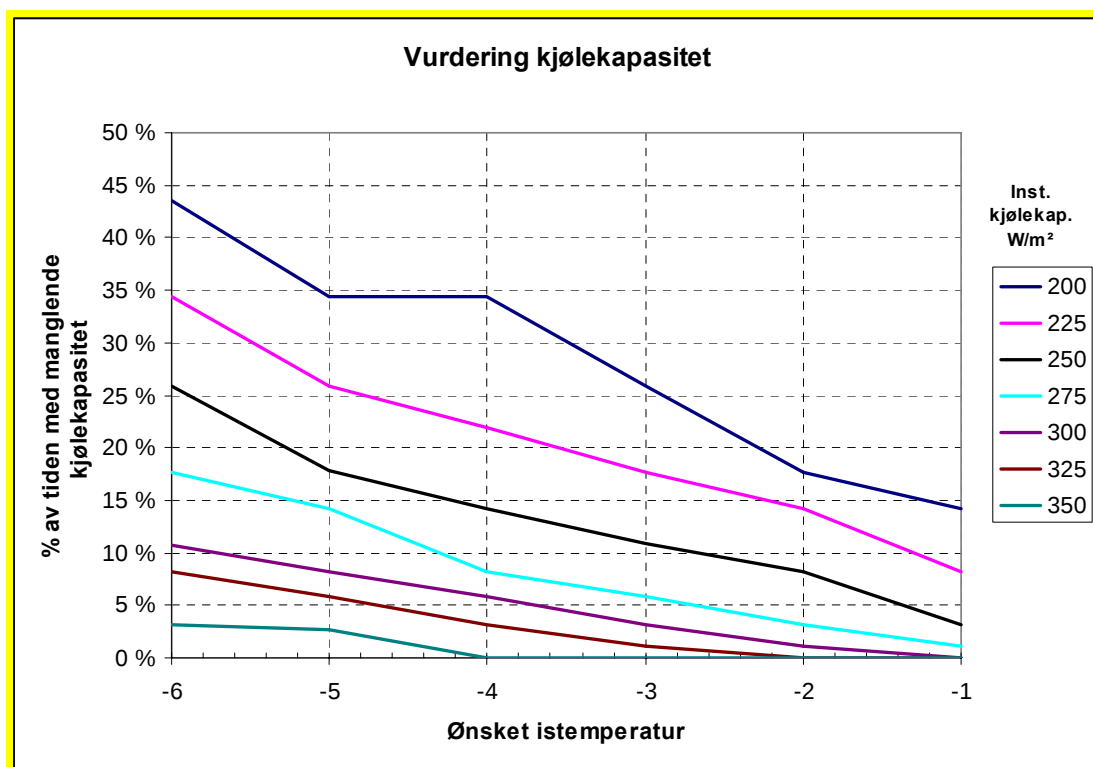
Anlegget skal benytte ammoniakk som kuldemedium og det legges vekt på løsninger som begrenser anleggsfyllingen samt utslipp ved eventuelle lekkasjer. Anleggsfyllingen vil være i området 2000-3000 liter.

Den prinsipielle utformingen av anlegget fremgår av vedlagte **tegn. 3540001** Kuldeteknisk anlegg. Systemskisse.

Det vises for øvrig til etterfølgende avsnitt når det gjelder varmepumper og utnyttelse av overskuddsvarmen til oppvarmingsformål.

6.4.2 Dimensjonering

Banen er dimensjonert med en innfrysingskapasitet på 225 W/m² eksklusive varmebidrag fra lakepumper. Det er vurdert å ha en større kapasitet, men dette vil medføre økte kostnader. Under vedvarende vanskelige værforhold (regn, vind og høy utetemperatur) vil dette kunne medføre at anlegget har problemer med å opprettholde akseptabel iskvalitet med vannansamlinger på banen som resultat.



Diagrammet viser hvor stor andel av driftssesongen fra 15. oktober til 20. mars anlegget har for liten kjølekapasitet til å holde ønsket istemperatur. Hvis man setter -2°C som høyeste akseptable istemperatur, vil man ved en standard frysekapasitet på 200 W/m^2 ha manglende kapasitet i ca 17% av tiden, hvilket vi mener er uakseptabelt. Vi mener installert kapasitet minimum bør være 225 W/m^2 , hvilket gir ca. 13% av tiden med manglende kapasitet. Merk at dette ikke nødvendigvis betyr at isen blir dårlig i så stor del av sesongen. Med aktiv drift av kuldeanlegget i forkant av mildværsperioder vil isen holde bedre. I tillegg vil deler av periodene hvor anlegget ikke har tilstrekkelig kapasitet være så kortvarige at det ikke skaper noen problemer. Merk også at det er viktig å holde istykkelsen på et minimum for å unngå problemer med kjølekapasiteten. (Beregningene er utført med en regnemodell som ble utviklet i forbindelse med et diplomarbeid på NTNU i 2000. Modellen ble benyttet til simuleringer og dimensjonering av Marienlyst kunstisbane, og resultatene fra dette prosjektet har vist seg å stemme bra med modellen).

Isbanen skal dimensjoneres for en samlet kuldeytelse på ca. 1.830 kW ved $-13 / -10^{\circ}\text{C}$ på saltlaken.

Uteluftkondensatorene (fordunstningskondensatorer) dimensjoneres for en kondenseringstemperatur på $+26^{\circ}\text{C}$ ved en våtkuletemperatur på $+10^{\circ}\text{C}$.

Sprit/vann 35% vurderes benyttet som kuldebærer mellom kuldeanlegget og isbanen, alternativt skal det benyttes CaCl_2 -lake 22% som kuldebærer mellom kuldeanlegget og isbanen. For å unngå korrosjon skal saltlaken holde en pH i området 8-9, samt være tilsatt nødvendige additiver.

Det skal plassmessig og rørmessig legges til rette for installasjon av ytterligere en varmepumpe (avhengig av valgt utbyggingsløsning for nærvarmenett) og en kjølemaskin til.

6.4.3 Støy

Kondensatorene avgir viftestøy men den aktuelle typen har sentrifugalvifter som avgir relativt lite støy.

Grenseverdier for støy fra tekniske installasjoner til boliger er gitt i NS 8175. Klasse C i standarden tilsvarer minimumskravene gitt i Teknisk forskrift av 1997. Grenseverdiene er gitt i tabell 1 under. Det er forskjellige grenseverdier avhengig av tidspunkt på døgnet.

Tabell 1 Lydnivå utendørs - Høyeste grenseverdi for utendørs maksimalt lydtryknivå, L_{Amaks}

Type bruksareal og lydkilde	Tidspunkt	Klasse C
Utendørs lydnivå fra tekniske installasjoner i én og samme bygning og i nærliggende bygninger (utenfor vindu og på minst en uteplass)	Dag, kl 06 - 18	45 dBA
	Kveld, kl 18 - 22	40 dBA
	Natt, kl. 22 - 06	35 dBA

Siden driften av fryseanlegget og tilhørende kondensatorer kan være døgkontinuerlig må grenseverdien for natt på 35 dBA legges til grunn ved vurdering av støy til nabobebyggelsen.

Det er ikke utført støyberegninger men vurdering av støyforholdene knyttet til kondensatorstøy er basert på vurderinger som er utført på tilsvarende prosjekt. På Knarvik idrettspark vil avstanden til nærmeste boligbebyggelse i luftlinje være ca. 100 m. Vi har derfor vurdert det som tilstrekkelig å bygge inn kondensatorene. Innbyggingen utføres i trekonstruksjon med støyisolering innvendig bestående av mineralullmatter og splittpanel. Veggene blir ca. 7 m høye dvs ca. 1,2 m høyere enn kondensatorene. Det er gode erfaringer med denne type støybegrensning, på Marienlyst i Drammen er støyen fra kondensatorene knapt merkbar.

Det skal legges til at bruk av varmpumpe medfører at kjøletårnet belastes mindre, og støyproblemene blir dermed sterkt redusert.

6.4.4 Sikkerhet

Ved et eventuelt ukontrollert utslipp av ammoniakk vil kun deler av anleggsfyllingen lekke ut, mengden er selvfølgelig avhengig av lekkasjeomfanget og om det er gass eller væske som lekker. Ved utslipp vil nødventilasjonen starte automatisk og blåse ut luft med ammoniakk-konsentrasjon. Ammoniakk er lettere enn luft. Avhengig av vindforholdene vil utblåsningsluften tynnes ut og spres. Det er vurdert som mindre risiko for at ammoniakkgass vil forekomme i helsefarlige konsentrasjoner ved bakkenivå, selv om den vil kunne luktes.

En plassering av teknisk bygg mellom kunstisbanen og friidrettsstadion vurderes som en sikkerhetsmessig gunstig løsning ettersom dette er lengst vekk fra bygninger.

Det vil være nødvendig med et samarbeid med brann/politi om beredskapsopplegg.

Nødventilasjon av maskinrommet blir dimensjonert i h. t. Norsk Kuldenorm og inkludert i leveransen av det kombinerte fryse- og varmpumpeanlegget. Det samme gjelder forskriftsmessig verneutstyr.

6.4.5 Maskinromsventilasjon

Varme fra motorene i maskinrommet utgjør en betydelig varmelast. Ventilasjonsbehovet tenkes dekket av samme vifte som besørger nødventilasjon. Ventilasjonsviften styres av og på med romtermostat.

6.5 Elektrotekniske anlegg

6.5.1 Elkrafttilførsel

Effektbehov/trafokapasitet

		Kuldeytelse P el kW	
K1	Skruekompressor 1	1166	294 -16/+26°C
K2	Stempelkompressor	335	85 -16/+26°C
K3	Stempelkompressor	335	85 -16/+26°C
VP1	Stempelkompressor	828	165 +26/+68°C
VP2	Stempelkompressor	410	83 +26/+68°C
LP1	Lakepumpe - 2 stk		130 12m ³ /min - 30 mVs
KT	Kjøletårn		60
	Flomlys		100
	Div. pumper, vifter utstyr		50
Sum			1050 kW
Dim trafokap. cos(Φ) = 0,8			1300 kVA

Foreløpig trafostørrelse anslås til 1.300 kVA. Det er rettet en forespørsel til BKK om det vil bli avkrevd anleggsbidrag, men det er ikke kommet noe svar. Forhandlinger med BKK vør gjennomføres for å få så gunstige tariffer som mulig samt å få redusert anleggsbidraget.

6.5.2 Automasjonsanlegg

Det anbefales at det i forbindelse med dette nye anlegget investeres i ett driftskrollanlegg som tar for seg kuldeanlegget, flomlys, ventilasjon i bygget og andre tekniske installasjoner. Dette for å forenkle fremtidig drift og oppgraderinger.

Dersom en velger at leverandørene skal levere sine egne styringer så vil leverandøren av kuldeanlegget levere sitt system, VVS et annet, flomlysstyring et tredje osv. Erfaringsmessig så er ikke disse systemene bygd opp av åpne standarder og det vil bli kostbart og få disse systemene til å "snakke" sammen.

Med et samordnet system vil en få kun ett skjermbasert system å forholde seg til. Dette medfører at en enkelt kan få ut alle driftsdata over hele anlegget som gjør at driften blir mer oversiktlig. Med et energioppfølgingsprogram som henter data fra dette styresystemet, vil en enkelt kunne få ut rapporter. Dette forutsetter at en velger et driftskrollanlegg med åpen standard som iFix, Factory Link og lignende. Det vil da ikke være noe problem å få tilkoblet alarmmeldinger mot mobiltelefoner, hjemmevakt-PC, eller legge publikumsinformasjon (bilder/data) på Internett via WEB.

6.5.3 Flomlysanlegg

6.4.3.1 Generelt

Flomlysanlegget er dimensjonert slik at det tilfredstiller "Norsk Standard for Idrettsbelysning" NS-EN 12193:1999. Vi har valgt å fremlegge 2 alternativer med to forskjellige belysningsnivåer.

Lysanlegget utføres dessuten i h. t. Veileder fra Selskapet for lyskultur.

Det er planlagt en styring av flomlysanlegget slik at antall armaturer i funksjon, kan styres etter bruken, slik at energiforbruket kan optimaliseres.

6.4.3.2 Alt.1 Regionalt anlegg hurtigløp/ Lokalt anlegg bandy

Anlegget er beregnet for en horisontal belysningsstyrke på 200 Lx på hurtigløpsbanen, jevnhet 0,5 og 200 Lx på bandybanen, jevnhet 0,5. Dette samsvarer med NS-EN 12193:1999 klasse II for hurtigløp (regionale løp) og klasse III for bandy (lek og trening).

Det er beregnet sidearrangement med følgende installasjoner:

1. Master (høyde ca 27 m, 4 stk)
2. Armaturer 2000 W (metallhalogen)
3. Underfordelinger for strømtilførsel (1 stk i hver mast)
4. Hovedfordeling for strømtilførsel (plasseres i tavlerom, teknisk bygg)
5. Lysstyring. Se avsn. [6.4.3.4](#)

Mastene dimensjoneres for oppheng av ballfangernett rundt indre bane.

Automatisert overvåkning via nytt skjermbasert styresystem for baneanlegg (kontrollrom).

Lysstyringen utføres i to trinn:

- | | | |
|----------------------------|--------------------------------|--------|
| 1. Hurtigløp, lokalt nivå. | Bandy/ishockey, lek og trening | 100 lx |
| 2. Hurtig, regionalt nivå. | Bandy, lek og trening | 200 lx |

6.4.3.3 Alt.2 Nasjonalt anlegg hurtigløp/ Regionalt anlegg bandy (alternativ)

Anlegget er beregnet for en horisontal belysningsstyrke på 200 Lx på hurtigløpsbanen, jevnhet 0,5 og 500 Lx på bandybanen, jevnhet 0,7. Dette samsvarer med NS-EN 12193:1999 klasse II (regionale løp/kamper).

Installasjonen blir de samme som i alt.1 men antallet lyskastere må økes til 96 stk.

Lysstyringen utføres i tre trinn:

- | | | |
|-------------------------------|------------------------------------|--------|
| 1. Hurtigløp, lokalt nivå. | Bandy/ishockeybane, lek og trening | 100 lx |
| 2. Hurtigløp, regionalt nivå. | Bandy, lek og trening | 200 lx |
| 3. Bandy, regionalt nivå | | 500 lx |

Alternativet er ikke kostnadsberegnet i kostnads kalkylen.

6.4.3.4 Lysstyring

Det anbefales at lysstyringen blir en del av automatiseringsanlegget til kunstisbanen og ikke et eget separat system. Dette for å forenkle drift og vedlikehold i fremtiden. Se kapittel om Automatiseringsanlegg.

6.5.4 Tidtakeranlegg

I forbindelse med tidtaking for hurtigløp skøyter etableres det et elektronisk tidtakersystem tilknyttet sekretariatet bestående av:

1. Koblingsskap på stativ for startpistol ved alle startoppstillinger (5 stk)
2. Gatebokser for tilkobling av fotoceller (2 stk)
3. Signalkabler mellom startskap - sekretariat, fotocellebokser - sekretariat og tidtakerhus - sekretariat (i kabelrør)
4. PC-basert tidtakeranlegg m/ Windows NT eller 2000-plattform inkl. PC, printer og programvare

Trekkerør må føres frem til et punkt i nærheten av fremtidig plassering av sekretariatsbygg.

Når det gjelder selve tidtakersystemet inkludert kabler (pkt 3 og 4) er dette **ikke tatt med i kostnadsoppstillingen**, men kan grovt antas til å koste **190.000 kr ekskl. mva.**

6.5.5 Lydanlegg

I forbindelse med arrangementer på banen monteres det et lydanlegg bestående av en fastmontert del og en mobil del integrert med tidtakersystemet. Dimensjonering av anlegg, antall forsterkere, høyttalere og effekt til disse må utføres av leverandør. I den fastmonterte delen etableres følgende:

1. Høyttalere montert på lysmaster
2. Forsterkeranlegg m/ speaker- og lydanlegg i sekretariatet
3. Kabelanlegg mellom alle tilkoblingspunkter i systemet

For det mobile lydanlegget for starter etableres høyttaleruttak og mikrofonuttak i koblingsskapene for tidtakeranlegget ved alle startposisjoner

Trekkerør må føres frem til et punkt i nærheten av fremtidig plassering av sekretariatsbygg.

Når det gjelder selve lydanlegget inkludert kabler (pkt 1 og 2) er dette **ikke tatt med** i kostnadsoppstillingen, men kan grovt antas til å koste **210.000 kr ekskl. mva.**

6.5.6 Telelinjer

Trekkerør legges frem til Teknisk bygg.

6.6 Baneteknisk utstyr

For driften av banen trengs følgende utstyr:

1. Selvgående isprepareringmaskin m/ diesel, hydrostatdrift fabrikat Olympia eller Zamboni. Kjelke/ høvel m/ bredde 96". Utstyr: Lukket førerhus, kantbørste, automatisk dukløft, flomvannpumpe, hjulvaskesystem, vaskevannsystem, verktøysett, 2 kniver
2. Vanningsutstyr (vanningsvogn for traktor 5 m³ m/ vanningsbom og filtduk)
3. Spesialutstyr for traktor bl.a. snøfreser, hydraulisk skjær og finskjær.
4. Fyllingsstasjon for kaldt og varmt vann (se avsn. om sanitæranlegg nedenfor)

For bruken av anlegget til hurtigløp trengs følgende utstyr (fastmontert og løst):

1. Fester for sikringsputer rundt banens ytterkant (ca. 250 m, fast)
2. Sikringsputer (løse)
3. Markeringsklosser (løse)
4. Kjegler for markering av svinger og målplassering (løse)

Dette utstyret er tatt med i kalkylen.

For bruken av anlegget til bandy trengs følgende utstyr (løst):

1. Målbur i aluminium (2 stk) + 4 syvermål og evt. 8 rinkbandymål
2. Sarg (ca. 350 m)
3. Sargvogn i stål
4. Spillerbenker
5. Hjørneflagg
6. Beskyttelsesnett (ballfangernett)

Løst utstyr for bandy forutsettes innkjøpt i forbindelse med etablering av organisert bandy. Det er derfor **ikke tatt med** noe av dette utstyret i kostnads kalkylen. En budsjettpris for utstyret nevnt i pkt. 1-5 ligger på **ca. 250.000 kr ekskl. mva.**

For bruken av anlegget til ishockey trengs følgende utstyr (fastmontert og løst):

1. Målbur
2. Vant (ca. 180 m)

Det er ikke tilrådelig å ha hurtigløpstrening samtidig med annen uorganisert aktivitet på banen.

6.7 Teknisk bygg

6.7.1 Bruksfunksjoner

Bygningen vil spille en meget viktig rolle både i forbindelse med driften av kunstisbanen og fjernvarmesystemet men også i forbindelse med driften av hele idrettsparken.

Bygningen er en teknisk del for kunstisbane og energidistribusjon. I tillegg etableres også et traforom som skal dekke hele behovet på idrettsparken. Bygningen kan i tillegg være sentral for fjernvarmenettet. Kostnadskonsekvensene for dette er ikke vurdert i denne rapporten, men et omtrentlig arealkrav er lagt inn i romprogrammet. Merkostnadene for fjernvarme er lagt inn i kalkylene for fjernvarmeprosjektet.

Plasseringen fremgår av situasjonsplan **B011**.

6.7.2 Arkitektonisk utforming

6.7.2.1 Lokalisering

Teknisk bygg foreslås lokalisert mellom friidrettsstadion og ny kunstisbane. Det er en fordel rent rørteknisk av hensyn til lakesystemets fordelingsrør at maskinrom ligger sentralt i forhold til den islagte banen, men dette er ikke noe krav. Bygningen kan bygges som en langstrakt bygning i ett plan, evt. 2 plan i de deler av bygget hvor det ikke er driftstekniske installasjoner. Alternativt kan bygget bygges delvis mellom tribune og brakkebygningen i to plan, hvor de kuldetekniske installasjonene plasseres i kjeller.

6.7.2.2 Stedlig arkitektur

Det foreslås at funksjonen bestemmer formen. Det betyr at bygget bør se ut som et teknisk bygg og ikke som en enebolig eller låve. Taket kan være flatt med fall eller pulttak. Eventuelle stedlige arkitektoniske uttrykk bør ivaretas ved utformingen av bygget.

6.7.2.3 Bygningsteknisk utforming og materialvalg

Hvis man tar utgangspunkt i stedlig materialbruk, så vil valg av tre være det mest naturlige materialvalg. Bærekonstruksjoner kan også være i tre (laminert tre). Det kan tenkes at bærekonstruksjon i stål kan være konkurransedyktige i pris på utførelsestidspunktet. Tak og vegger rundt kuldemaskinrommet bør være i mur for å tilfredsstille brann- og lydkrav, samt tillate oppheng av tekniske installasjoner. Fyrrømmet må ha avlastningsflater mot det fri iht DSB regelverk. Bygningen bør være 12-15 m bred.

Maskinrommet bør utføres med en kulvert gjennom rommet på 1,5 m dybde og 4 m bredde for enklere rørtekniske føringer (ikke nødvendig hvis maskinrommet plasseres i kjeller i et to etasjes tekn. bygg).

Det foreslås at all utvendig kledning utføres i liggende panel av tre. Hvis man benytter impregneret virke, så bør den stå en tid før evt. behandling. Den kan også stå ubehandlet, slik at den gråner naturlig over tid. I så fall må kledningen være godt luftet.

Man bør også se litt på materialvalg i forhold til en evt. ny fremtidig tribune. Ny tribune og teknisk bygg bør enten integreres eller stå fritt i forhold til hverandre pga lokaliseringsvalget

Forutsettes oppført i en høyde som tilsvarer to etasjer dvs at deler av bygget kan bygges i 2 etasjer. Total grunnflate inkl. kondensatorrom (åpent tak) blir ca. 500 m².

Arealbehovet for visse rom dekkes ved bruk av mezzaninetasjer etc pga behovet for stor takhøyde i enkelte rom. Bygget vil også kunne ha plass til utstyr i forbindelse med friidrettsanlegget, fotballbanene osv.

6.7.2.4 Kostnader

Kvadratmeterprisen for et enkelt råbygg, vil ligge på rundt **8.500-kr 9.500,- kr/ m²** eks. installasjoner fra topp betongplate. Et teknisk råbygg på 450-500 m² betyr en kostpris på ca. **3,8 – 4,8 mill. kr inkl. mva.**

6.7.3 Layout

6.7.3.1 Generelt

Et anlegg av denne kategori består av flere funksjoner som krever egne rom:

- Driftsfunksjoner
- Tekniske funksjoner
- Sekretariatsfunksjoner
- Sportslige funksjoner
- Publikumsfunksjoner

I forprosjektet inngår bare de 2 førstnevnte.

For et anlegg som i Knarvik er det ikke lagt opp til egne rom for sekretariatsfunksjoner m.m. Garderobefunksjoner forutsettes løst i eksisterende bygg. Når det gjelder publikumsfunksjoner bør det minimum være toalett tilgjengelig for begge kjønn og HC rett ved banen selv om dette dekkes opp i andre bygninger.

6.7.3.2 Knarvik kunstisbane. Romprogram

Forutsettes oppført i en høyde som tilsvarer to etasjer dvs at deler av bygget kan bygges i 2 etasjer. Rom i øvre plan er markert med uthevet skrift.

Rom	Etg.	Areal (m ²)	Høyde (m)	ADKOMST	Dagslys	Kunstig lys	Støy/vibr.	Grunvent.	Nødvent.	Kaldtvann	Varmtvann	Sluk/ avløp	Brannkl.
Tekniske funksjoner													
Maskinrom	1	140-150	4,0	D/P	-	x	x	x	x	x	x	x/x	x
Tavlerom	1	12-15	3,0	2D	-	x	-	x	-	-	-	-/-	?
Trafoform	1	8-10	3,0	D	-	x	-	x	-	-	-	-/-	x
Kondensatorrom	1 og 2	60-65	5,0	D	x	x	x	-	-	-	-	x/x	-
VVS-rom (ventilasjon, vannanlegg islegging)	2	15-20	2,4	D	-	x	x	x	-	x	x	x	-
Energisentral fjernvarme	1	50	4	D/P	-	x	-	x	-	x	-	x	X
Sum		285-310											
Driftsfunksjoner													
Varmgarasje/ vaskehall/ verksted (kombinert)		55-60	5,0	P	-	x	-	x	-	x	x	x	-
Kaldgarasje/ kaldt lager (komb.)		55-60	5,0	P	-	x	-	?	-	-	-	-/-	-
Garderobe/ dusj banemannskap		10-12	2,4	D	x	x	-	x	-	x	x	x/x	-
Spiserom/ vaktrom/ kontrollrom		25-27	2,4	D	x	x	-	x	-	x	x	-/x	-
Gang		5-6	2,4	D	x	x	-	x	-	x	x	-/-	-
Toalett 3 stk		15-20	2,4	D	-	x	-	x	-	x	x	-	-
SUM		160-185											
Sum arealbehov teknisk bygg		445-500											

Tegnforklaring D - Dør, 2D - 2-fløyet dør, P - Port H = 3,0 - 4,0 m, x - Ja, (x) - Ikke nødvendig, ? - Usikker

6.8 Øvrige bygg

Garderobefunksjoner (6-8 graderobber), varmestue, kiosk, skøyteutleie/sliping, sekretariat/kontorer/møterom og eventuelt forsamlingsrom er ønskelige funksjoner i forbindelse med et slikt anlegg. Dette vil kunne samles på omtrent 500-1000 m² og bygges som en forlengelse av det tekniske bygget langs banen. Kostnader for dette er ikke inkludert i forprosjektet, men bør utredes i et detaljprosjekt hvis det kan skaffes finansiering for dette. Eventuelt kan dette reises dels med spillemidler/dugnadsinnsats og noe ekstern finansiering.

6.8.1 Tidtakerhus

Det kan benyttes spesialtilpasset campingvogn til formålet. Det er ikke regnet inn kostnader for dette i kalkylen.

6.9 Varmepumpe- og fjernvarmeanlegg

6.9.1 Generelt

Varmepumpe- og nærvarmenettet består av følgende deler:

1. Varmepumpe
2. Sirkulasjonssystem
3. Distribusjonsnett
4. Abonnentsentraler

Varmepumpen(e) med sirkulasjonspumper installeres i maskinrommet i teknisk bygg.

Fjernvarmeanlegget er beskrevet i et eget forprosjekt.

6.9.2 Varmepumper

En varmpumpe bygger på de samme prinsipper som et kuldeanlegg. Varmepumpen utnytter varmen som fryseanlegget opptar fra isflaten + energien brukt til drift av fryseanlegget, eller den henter varme direkte fra isbanen. Kfr. **Systemskisse for energisentral** og avsn. [6.3.1](#).

Varmepumpen som leverer fjernvarme til oppvarming av bygninger etc (VP 1) dimensjoneres for følgende effektbehov hos brukerne:

Det er forutsatt at nærvarmenettet dimensjoneres for en maksimal turtemperatur på 85-80°C ved dimensjonerende utetemperatur og 25-30 K temperaturdifferanse. Det forutsettes mengderegulert fjernvarmenett med utekompensert turtemperatur. Utbyggingen av boligfeltet kan skje ved et lavere temperaturnivå, for eksempel 75-70 turtemperatur.

Varmepumpen i kunstisanlegget kan levere varme opp til 65-68°C. Dette er tilstrekkelig til å levere varme til nettet så lenge varmpumpen er i drift. Ved lavere utetemperaturen enn -5°C vil ikke kompressoranelegget være i drift, og da vil heller ikke varmpumpen levere varme.

Varmepumpen bør bygges ut i to etapper, først en varmpumpe på ca. 600 kW for å dekke trinn 1 i en utbygging, og deretter en like stor varmpumpe for å dekke et fullt utbygget nett.

Varme til lavtemperaturformål (<25°C) som for eksempel undervarme på kunstgressbane kan tas ut direkte i egen kondensator uten å gå via varmpumpen.

Systemet fremgår av **tegn. 3540001 Kuldetekniske anlegg**.

6.9.3 Kundegrunnlag fjernvarme

Det er knyttet store usikkerheter til fremtidige nybygg og utvidelser av eksisterende bygg. Det gjelder også omfanget av boligutbyggingen. Tallene i denne utredningen bygger på det som er kjent per i dag, eller som med stor sannsynlighet vil bygges i nærmeste fremtid.

	Effekt, kW	Energi, kWh	Kommentarer
Eksisterende bygninger			
Norhordalandshallen	200	460 000	
Knarvik sjukeheim	220	640 000	
Nordhordaland VGS	400	290 000	
	820	1 390 000	
Planlagte bygninger			
Rådhus/kulturbygg	300	320 000	Antatt 5.000 m ²
Kirke	130	130 000	Flerbruksbygg 2.000 m ²
Svømmehall	180	400 000	Antatt 2.000 m ²
Boligfelt	870	1 600 000	Ca. 270 boenheter
	1 480	2 450 000	
Totalt	2 300	3 840 000	

Fjernvarmeanlegget vil ha en størrelse på 2,5 - 3,0 MW med et årsforbruk på 4.000 - 5.000 MWh/år.

Utover dette vil varmepumpen kunne levere varme til eget behov til tappevann/prepareringsvann samt oppvarming av teknisk bygg og evt. garderobebygg. Det vil også være mulig å levere varme til eventuell undervarme på et kunstgressdekke (anlegget kan forberedes for dette, dvs. det bli satt av stusser til egen mellomtrykk-kondensator)

Andre utbyggingsplaner som ikke er inkludert i fjernvarmeprosjektet:

- Knarvik vgs - skal bygges ut min. 2000 m² i løpet av et par år.
- Nytt boligfelt på Lonena med inntil 1000 husstander, hvilket kan bety en varmebehov på ca. 3 MW/5-7 GWh/år.
- I tillegg er det et ønske om å bygge en ny helårs kunstgressbane i området ved kunstisbanen. Denne banen kan i så fall få varme fra kunstisbanen det meste av driftssesongen. Det kan i så tilfelle utnyttes direkte kondensatorvarme fra kjølekompressorene. Varmebehovet i en slik bane kan variere fra 300.000 - 800.000 kWh/år avhengig av valgt løsning for banedekke, driftssesong m.m.

Hvis det bygges ut et anlegg med en størrelse som også inkluderer utbyggingsplaner som ikke er omfattet av forprosjektet, vil den planlagte banen naturlig nok ikke kunne levere all denne energien, men vil være en viktig grunnlast i et slikt system.

6.9.4 *Energiregnskap*

	Delvis utbygget	Fullt utbygget	
Nærvarmenett	1200	2500	kW
VP	570	1145	kW
VP varme fra isbanedrift	831 117	1 660 953	kWh/år
VP alt. varmekilde	789 298	1 697 928	kWh/år
Spisslast	229 585	641 119	kWh/år
Sum varme (=varmesalg fjernvarme)	1 850 000	4 000 000	kWh/år
Strømforbruk kjølemaskin	1 061 307	1 061 307	kWh/år
Strømforbruk varmepumpe vinterdrift	137 148	274 085	kWh/år
Strømforbruk varmepumpe sommerdrift	216 982	466 768	kWh/år
Tilgjengelig overskuddsvarme	5 455 120	5 455 120	kWh/år
Utnyttet overskuddsvarme	693 969	1 386 868	kWh/år
Utnyttelsesgrad overskuddsvarme	13 %	25 %	
Andel VP av totalt varmesalg	88 %	84 %	
Varmesalg ift totalt energiforbruk	112 %	164 %	
Varmesalg ift. totalt energiforbruk u/alt. energikilde VP	83 %	109 %	

Oppstillingen er basert på følgende forutsetninger:

- Utnyttelse av isbanen som en solfanger utenom issesongen
- Midlere istemperatur på -4°C
- Isflate på 8.122 m²
- Kuldeytelse på 225 W/m²
- Returtemperaturer nærvarmenettet er alltid så lav at varmepumpen kan avgi all varmen ift. behovet i nærvarmenettet, dvs. maks. turtemperatur 65°C
- Normalår mht klima/utetemperaturer
- Driftssesong is fra ca. 15. oktober til 15. mars
- NB! Alt. varmekilde betyr drift av varmepumpen utenom issesongen, dvs. kjøling av banen når det er kunstgressaktiviteter.

NB! Det er ikke forutsatt i denne oppstillingen videre leveranser til kunstgressbane, nytt større boligfelt m.m. Dette vil normalt kunne bedre økonomien til fjernvarmenettet samt øke utnyttelsen av overskuddsvarme fra anlegget.

Utnyttelsesgrad overskuddsvarme betyr hvor mye av kondensatorvarmen som utnyttes. Dette tallet skal man ikke henge seg for mye opp i. Det vil alltid være perioder hvor det er mildt med lite varmebehov i fjernvarmenettet hvor det må dumpes varme fra kunstisbanen. Men jo større fjernvarmenettet er, jo større blir dette tallet.

Driftssesongen er satt fra 15. oktober til 15. mars. Varigheten på denne betyr selvfølgelig mye for driftsøkonomien til anlegget. En kortere issesong (1/11-28/2) gir utslag i lavere strømforbruk.

VP varme fra KMdrift	1 420 767
VP alt. varmekilde	1 711 484
Spisslast	867 748
Sum varme	4 000 000
Strømforbruk KM	798 842
Strømforbruk VP	234 450
Strømforbruk VP alt. energikilde	470 495
Tilgjengelig overskuddsvarme	4 106 045
Utnyttet overskuddsvarme	1 186 317
Utnyttelsesgrad overskuddsvarme	29 %
Andel VP av totalt varmesalg	78 %
Varmesalg ift totalt energiforbruk	169 %
Varmesalg ift. totalt energiforbruk u/alt. energikilde VP	111 %

Tabellen på forrige side viser konsekvensene av dette. Strømforbruket til drift av kjølemaskinene synker med ca 260.000 kWh/år. I tillegg kommer reduksjoner i andre kostnader som strøm til drift av lakepumper, vann etc.

6.9.5 *Distribusjonsnett fjernvarme*

Det er lagt til grunn at varmepumpen skal levere varme inn på fjernvarmenettet som planlegges i Knarvik. Vi ser det som lite aktuelt å installere varmepumpe uten at det knyttes til dette nettet.

For detaljer rundt fjernvarmenettet henvises det til egen rapport for dette.

6.10 VVS-anlegg i teknisk bygg

6.10.1 *Generelt*

Følgende forskrifter og veiledninger legges til grunn for prosjektering og utførelse av VVS anleggene:

- Plan og bygningsloven
- "Ren teknisk", veiledning til teknisk forskrift til plan og bygningsloven
- Arbeidstilsynet's forskrift "Støy på arbeidsplassen" (nr. 398A)
- Arbeidstilsynet's veiledning "Klima og luftkvalitet på arbeidsplassen" (nr. 444)
- Norsk standard 3421 "Tekniske bestemmelser / spesifiserende tekster"
- Norges Byggeforskningsinstitutt's anvisninger for trykkprøving, innregulering og overlevering (serie 16)
- Norske kommuners sentralforbund "Normalreglement for sanitæranlegg"

6.10.2 *Sanitæranlegg*

Anlegget består hovedsakelig av rør og utstyr for tekniske rom, garasje og evt. spiserom. Det skal installeres vannmåler, varmtvannsbereider, brannslangeskap, vaskeplass og utslagsvask . I tillegg må det installeres nødvendige ventiler, sluk og avløpsrør etc.

I tillegg skal det installeres et vannbehandlingsanlegg for ispreparering. Anlegget bygges med en kaldtvannslinje og en varmtvannslinje. Varmtvannsbehovet for vanning av isen er ca. 500-800 liter pr. vanning og maks. 2 vanninger pr. time. Det skal installeres en utjevningstank (3000 liter), pumpe, varmeveksler, varmtvannsbereidere (3 x 600 liter/15 kW) og slangekoblinger for isprepareringsmaskinen. Under forutsetning av at det bygges et fjernvarmenett, kan varmebehovet til prepareringsvann og bygningsoppvarming dekkes fra fjernvarmenettet. Hvis det ikke bygges et fjernvarmenett, må varmebehovet dekkes dels av kjølemaskinene når disse er i drift eller ved hjelp av elkolber.

Utstyr, rør og montasje må være i robust utførelse og beregnet for de medier som skal sirkulere i dem.

Vann- og avløpsrør legges skjult i vegg med "rør i rør"-system for kaldtvann og varmtvann i personaldel ellers åpent.

Bunnledningene legges i grøft under bygget.

6.10.3 *Varmeanlegg*

Teknisk bygg skal forsynes med varme fra varmepumpen/fjernvarmenettet. Turtemperaturen på primærsiden vil maksimalt være 65 °C under drift. Hvis det ikke etableres et fjernvarmenett må varmen til teknisk bygg forsynes fra en liten elektrokjel i perioder hvor kuldeanlegget ikke er i drift (kuldeperioder).

6.10.4 Luftbehandlingsanlegg

Ventilasjonsprinsipp er balansert omrøringsventilasjon med lik luftmengde for tilluft og avtrekk.

Kapasiteten for friskluft til teknisk bygg er beregnet til 1.500 m³/h i h. t. minimumskrav i ny plan og bygningslov (7 l/s for personbelastning og 2 l/s pr. m² gulv for materialbelastning).

Lager / kald garasje og traforom ventileres naturlig via rister i yttervegg.

Maskinrom ventileres separat. Se eget avsnitt [6.3.5](#).

Ventilasjonskanaler dimensjoneres med tanke på maksimum akseptable lufthastigheter for trykkfall og støy d.v.s. 5 - 7 m/s for hovedkanaler og 3 – 5 m/s for fordelingskanaler.

Anlegget består hovedsakelig av kanaler, ventilasjonsaggregat og utstyr for fordeling av luften til/fra rommene. Aggregatet som er plassert i 2. etasje, består av tilluft- og avtrekksvifte, platevarmeveksler, varmebatteri (7 kW), filter og spjeld. I tillegg installeres det nødvendige lydfeller, rister, ventiler, spjeld og automatikk.

Friskluft suges inn via rist i yttervegg og avkastluft føres over tak.

Tilluft- og avtrekksventiler plasseres ved tak i hvert rom.

Vegger rundt tekniske rom er i brannklasse EI 60. Alle kanalgjennomføringer i disse veggene brann-isoleres derfor i ca. 1,5 m lengde på hver side av veggene.

Inntakskanalen for friskluft isoleres mot kondens.

6.11 Terreng- og landskapsarbeider

6.11.1 Generelt

Arealet som banen foreslås plassert på gir små muligheter for å skjerme banen ved aktiv bruk av terrenget. Dersom en skal oppnå bedre vindskjerming må det bygges relativt store levegger langs banens vestre langside. På de øvrige sidene er banen godt skjermet

I det følgende er nødvendige inngrep og terrengmessige tilpassninger beskrevet.

6.11.2 Beplantning og tilsåing

Iskvaliteten forringes når sand og støv kommer ut på banen. Det er derfor viktig å redusere omfanget av nærliggende flater uten fast dekke mest mulig.

Videre er det viktig med tilsåing og beplantning utenfor banearealet. Løvskog i banens umiddelbare nærhet fjernes fordi visne blader mange steder er et stort problem.

6.11.3 Gjenbruk av kunstsno til skileikanlegg og akebakke

Ved høvling av isen samler man opp betydelige mengder kunstsno i løpet av en uke. Fra en bane på åtte mål (8122 m²) vil det noen uker bli mer enn 100 m³. Denne snøen som ikke tiner så raskt som snø fra atmosfæren, er glimrende til bruk i akebakke og skileikområde. Ved snøfall på bare 5-10 cm blir det mange hundre kubikkmeter som må brøytes vekk fra isbanen.

Sørøst for kunstisbanen er det et lite høydedrag og en skrånning som er velegnet til akebakke og et mindre anlegg for skileik. Store deler av all snøen fra kunstisbanen kan også benyttes til et slikt anlegg ved god planlegging.

Opparbeiding av skileikområde/akebakke er ikke tatt med i kostnadsberegningene men bør være med allerede når man går i gang med grunnarbeidet.

Mulighetene for et komplett vinterleikområde med både is og snø er så absolutt til stede.

6.12 Infrastruktur

6.12.1 Generelt

I tilknytning til den nye banen vil det også kreves en del nye infrastrukturanlegg så som:

- Trafikkarealer inkl. veibelysning
- VA-anlegg
- El. tilførsel inkl. trafoanlegg
- Tilkobling til telenettet

Når det gjelder de 2 sistnevnte så vises det til kapittel om elektrotekniske anlegg.

6.12.2 Trafikkarealer

Dette er ikke vurdert i denne rapporten.

6.12.3 VA-ledninger utenom banen

Dette er ikke vurdert i denne rapporten.

7 ORGANISERING

Dette kapitlet er ikke uttømmende men må suppleres av utbygger i det omfang selskapet finner nødvendig.

7.1 Generelt

Det er vår oppfatning at utbygger (Knarvik kommune eller et utbyggingsselskap) må ta stilling til sentrale problemstillinger for det videre arbeid, knyttet til henholdsvis

- ❑ organisering av utbyggingssprosjektet
- ❑ finansiering av utbygging og drift
- ❑ forholdet til fjernvarmeutbyggingen
- ❑ organisering og drift av anlegget og bygningene etter ferdigstillelse

Det vises for øvrig også til avsnittet om finansiering nedenfor. Organisering og finansiering er uløselig knyttet sammen. Dette er et meget viktig forhold å være klar over i forhold til de beslutninger som skal tas.

7.2 Finansieringsmessige forhold knyttet til organiseringen

7.2.1 Spillemidler

Til spillemidler er kommuner, fylkeskommuner, idrettslag, andelslag eller andre sammenslutninger **søkeberettiget**. Følgende forutsetninger må oppfylles:

- ❑ Vedtekter må utformes for sammenslutninger. Disse må inneholde bestemmelser som sikrer idretten og/eller det offentlige kontroll med eierforhold og drift.
- ❑ Eierformen må ikke være fortjenestebasert
- ❑ Støtten må ikke kunne omdannes til fortjeneste for private eiere
- ❑ Bare kommune, evt. fylkeskommune i regelen godtas som søker til tilskudd for anlegg med store bygge- og driftskostnader. Det må antas at dette prosjektet faller inn under denne definisjonen. Dette antas imidlertid ikke å være til hinder for at et eget utbyggingsselskap kan søke, men slik at det offentlige har kontroll med eierforhold og drift.
- ❑ Anleggseier må holde anlegget åpent for idrettslig aktivitet minimum 40 år etter ferdigstillelse.
- ❑ Anlegget skal holdes i godkjent teknisk og sikkerhetsmessig stand, og vedlikehold skal utføres slik at kun normal slitasje og elde kommer til uttrykk.

Eventuelle salg eller delinger av anlegg skal på forhånd godkjennes av departementet, og departementet kan sikre sine utbetalinger mot mislighold fra mottaker gjennom pantesikring på hvert enkelt anlegg.

Vi konkluderer ut fra dette med at **et selskap kan være ansvarlig søker for spillemidlene**. Kommunene (evt. også øvrige eiere) må imidlertid være **garantist** overfor Kulturdepartementet på at anleggene skal drives etter de formål som er omsøkt i minimum 40 år, og at løpende vedlikehold ivaretas.

7.2.2 Investeringsstøtte fra Enova

Fjernvarmeutbyggingen vil være støtteberettiget for investeringsstøtte fra Enova. Dette er ikke behandlet her. For dette anlegget vil det være varmepumpen og en andel av investeringene i teknisk bygg og banedekket som vil kunne være støtteberettiget. Varmepumpen utnytter banearealet utenom issesongen - dette utgjør en like stor del av varmeleveransen. Derfor bør 7/12 av investeringene i banerørentreprise kunne sees på som en del av varmepumpeinstallasjonen. I tillegg bør en av kjølekompressorene også dekkes opp av dette. Søknader om støtte til varmepumpen bør skje gjennom felles søknad om bygging av fjernvarmenett.

Det er to programmer som er aktuelle å søke på, Program for varme - distribusjon og Program for varme - produksjon. Begge har en søknadsfrist 15. juli og 15. oktober i år. For å få støtte er det en del kriterier som må være på plass:

- Støtten skal være av utløsende karakter, dvs. det gis ikke støtte til anlegg som er besluttet bygget. Dette kan løses med et positivt vedtak i kommunen om utbygging av anlegget med forbehold om støtte fra Enova.
- Det vil være fordelaktig for søknaden at det foreligger et slikt vedtak, da dette øker sannsynligheten for realisering.
- Programmet for distribusjon krever en energibesparelse på minimum 1 GWh, mens programmet for produksjon krever en besparelse på minimum 2 GWh. Fjernvarmenettet må opp i en størrelse på 1,7 MW/3 GWh varmebehov for å komme opp over grensen for 2 GWh besparelse.
- Prosjekter med for god eller for dårlig lønnsomhet støttes ikke.
- Prosjekter med høyest mulig energibesparelse pr støttekrone prioriteres, dvs det er opp til søkeren å bestemme hvor mye det skal søkes om, og "grådighet" vil straffes i lavere energibesparelse pr støttekrone, noe som reduserer mulighetene for å få tildelt støtte.
- Det gis inntil 30 % i støtte til distribusjonsanlegg og 15 % til produksjonsanlegg.

Det kan ikke gis noe forhåndstilsagn om støtte, en god søknad som tilfredstiller kravene over og de andre generelle kravene gitt på Enovas nettsider, www.enova.no under Program, vil ligge brukbart an til å få støtte. Noe som også øker sannsynligheten for støtte er at antallet prosjektsøknader har gått ned i den siste tiden.

7.2.3 Fritak for mva

Et mva-registrert selskap får fullt fritak for mva på varmegjenvinningsdelen av prosjektet. Dette har i andre prosjekter (Stabæk Bandybane, Hadeland Kunstisbane etc) blitt definert til å utgjøre varmpumpe, fjernvarmesystem og 40 % av kuldeanlegget. Det vil således ikke være noen forskjeller mellom eierformene når det gjelder dette.

Dersom utbyggingen foretas i kommunal regi vil prosjektet få full mva-refusjon men alle kommuner har i forbindelse med momsreformen fått et bestemt trekk i rammetilskuddet. Dette betyr at prosjektet og andre investeringsprosjekter ikke får full momsrefusjon før hele dette trekket er "fylt" opp. Videre er det slik at mva-refusjonen regnskapsføres på drift og må føres tilbake til ubundet investeringsfond for å kunne komme inn som del av finansieringen i prosjektet. Dette betyr også at en ikke kan regne med mva-fritak før disse betingelsene er oppfylt.

7.2.4 Fritak for forbruksavgift på elektrisk kraft

Etter nye regler kan det gis redusert sats (0,45 øre/kWh) for forbruksavgiften på kraft som leveres til bruk i produksjon av fjernvarme. De deler av anlegget som kan defineres inn under denne produksjonen er strøm til varmpumpene samt en eller to av kjølemaskinene som må være i drift utenom issesongen for varmeproduksjon. Det samme utstyret bør også kunne få uprioritert kraft til drift av maskinene, noe som gir ytterligere reduserte elkostnader.

Redusert sats for forbruksavgiften forutsetter at produksjonen foregår i et eget registrert selskap med korrekt kode i mva-registeret. En kommune eller en sammenslutning med flere kommuner involvert som ikke er registrert som et eget selskap, kan ikke få fritak for denne avgiften.

7.3 Utbygging

Utbyggingen kan gjennomføres etter flere ulike modeller men forutsettes skal skje i regi av et eget utbyggings- og driftsselskap. Helst bør både fjernvarmeutbyggingen og kunstisbanen bygges og driftes av samme selskap. Først da vil man ha størst interesse av å utnytte overskuddsvarmen fra kunstisbanen. I motsatt fall må driftsselskapet for kunstisbanen selge overskuddsvarme til fjernvarmeselskapet etter forhandlinger om pris.

Organiseringen av byggeprosjektet må avklares før detaljprosjekteringen tar til. I kap. 11 er dette omtalt og en anbefaling gitt. Men lokale forhold kan her innvirke mye på hvilken løsning som er valgt. Innsats fra

kompetente lokale firma kan gi vesentlige besparelser i forhold til om firmaer utenfra får oppdragene. Det er viktig å tenke på å "slippe" disse ressursene løs i bestrebelsene med å finansiere anlegget.

7.4 Drift

Driften er tenkt å foregå i regi av ovennevnte selskap men slik at dette selskapet leier driftsressurser fra Knarvik Idrettspark som dermed står for den praktiske driften.

8 KOSTNADER

8.1 Anleggskostnader

8.1.1 Generelt

Det er benyttet erfaringstall fra tilsvarende prosjekter i år bl.a. Marienlyst Kunstisbane/ Drammen, Hadeland Kunstisbane/ Jevnaker samt Arendal & omegn kunstisbane.

Usikkerheten knyttet til investeringskostnadene er satt til $\pm 5\%$. Usikkerhetene er størst med hensyn til anleggsarbeider, sprengning og teknisk bygg og minst mht kuldeanlegg, varmepumpe og kunstgress/lakerørssystem.

Kostnadsoppstillingen gjelder for utbygging av et is-/kunstgressareal på 8.122 m², teknisk bygg og varmepumpe. Kostnadene er i oppstillingen ekskl. mva.

8.1.2 Kunstisbane

Anleggskostnadene for kunstisbane inkludert varmepumper, fremkommer slik:

Post	Spesifikasjon	Delsum (tusen kr)
1	Anleggsarbeider	2.518
2	VA-arbeider	193
3	Driftsteknisk utstyr	1.342
4	Flomlysanlegg (alt.1)	1.380
5	Fryseanlegg inkl. banedekke	7.384
6	Kunstgressdekke med gummipad	2.654
7	Administrasjon og planlegging, rigg og drift	1.468
Sum		16.939

8.1.3 Teknisk bygg

Anleggskostnadene for teknisk bygg (450 m²) fremkommer slik:

Post	Spesifikasjon	Delsum (tusen kr)
1	Grunnarbeider	56
2	Betongarbeider	388
3	Mur- og pussarbeider	179
4	Stålarbeider	819
5	Trearbeider	300
6	Dører, porter, vinduer	117
7	Malerarbeider, innredning	43
8	Installasjoner (NB. Ikke driftsteknisk)	146
9	Rigg og drift	306
10	Administrasjon og planlegging	315
Sum		3.267

Se avsn. 8.1.2 for øvrige kommentarer.

8.1.4 Totale investeringskostnader

De totale anleggskostnadene fremkommer slik:

Post	Spesifikasjon	Delsum (tusen kr)
1	Kunstisbane	14.285
2	Kunstgressdekke, merkostn. pad	2.654
3	Teknisk bygg	3.267
4	Infrastruktur	304
Sum		20.510
	Uforutsett, ca. 5 %	1.026
TOTALSUM	ekskl. mva	21.536

I tillegg til dette kommer følgende kostnader:

- Finanskostnader. Vurdert til ca. 1,0 %.
- Prisstigning. Vurdert til ca. 2 %.

8.2 Driftsbudsjett

8.2.1 Driftsinntekter

8.2.1.1 Generelt

Anlegget har muligheter for en rekke driftsinntekter. De viktigste er:

1. Tilskudd fra kommunene
2. Salg av energi
3. Billettinntekter kunstisbane
4. Idrettsarrangementer
5. Reklame
6. Skøyteutleie/sliping
7. Kiosk- og kafeteriadrift

8.2.1.2 Kjøp og salg av energi

Energitariffer

Det må kjøpes elektrisk energi til drift av kuldemaskiner/lakepumper/flomlys/kondensatorer og annet utstyr ifm. isfrysing/vedlikehold. Videre må det kjøpes elektrisk energi til drift av varmegjenvinningen.

Kostnadene for elektrisk energi er delt i tre ledd, nettleie (som kan både være effekt- og energitariffert), forbruksavgift (kreves inn via nettleien) og energikjøp (som kan kjøpes fritt blant tilbydere av elektrisk energi i aktuelt konsesjonsområde).

Energikjøp

Energikjøp kan skje etter spotpris, fastpris eller andre former for markedsprisede avtaler, ofte med tak. Generelt vil kjøp av elektrisk energi fra spotmarkedet komme rimeligst ut selv om man kan fremforhandle avtaler som kommer bedre ut i perioder. Det er i dette forprosjektet antatt at energien kjøpes som spotpris, og det er lagt til grunn gjennomsnittlige spotpriser den senere tiden. Det er splittet opp i en sommerpris (april-september) og en vinterpris for resten av året. Følgende energipriser er lagt til grunn i rapporten:

Energipris strøm vinter	29,0
Energipris strøm sommer	23,2

Tabell 8-1 Energipriser ekskl. mva, inkl. meglerpåslag

Nettleie BKK

Standard lavspent effekttariff > 330 A (eksklusive mva og forbruksavgift):

Nettnivå 4/5, 400 V - 230 V				Effektledd kr/kW måned			
Sesong	Hovedsikringer	Fastbeløp kr/år	Energiledd øre/kWh	0 - 50 kW	51 - 200 kW	201 - 1000 kW	1001 kW =>
Sommer	> 330 A	18 600	3,6	49,00	47,00	40,00	34,00
Vinter	> 330 A	18 600	4,2	57,00	54,00	44,00	38,00

Vinter: januar, februar, mars, oktober, november og desember

Sommer: april, mai, juni, juli, august og september

For de deler av anlegget som kan benytte tariffen med utkoblingsklausul gjelder følgende tariffen:

	Fastledd kr/år	Energiledd øre/kWh
Momentan utkobling	18.600,-	4,0
Utkobling med 10 t varsel	70.000,-	4,0

Ekskl. mva og forbruksavgift, gjelder anlegg med hovedsikring > 330 A, nettnivå 4/5

Det er forutsatt prioritert kraft på den delen av anlegget som betjener kunstisproduksjonen. Vilårene er normalt ikke tilstede for å få uprioritert kraft til dette formålet, ettersom det ikke belaster elnettet når det er som kaldest. **NB! Det bør forhandles med BKK for å kunne oppnå tariffen som er gunstigere enn standard elavspent effekttariff. Anlegget vil ikke belaste nettet når det er kaldest, og det bør være mulig å koble ut anlegget planlagt ifm. med linjevedlikehold når det er kuldegrader. Derfor kan ikke dette anlegget sammenlignes med vanlig abonnenter med lavspent effekttariff.**

Vi er av den oppfatning at i det minste deler av kuldeanlegget bør få uprioritert kraft, nemlig den delen som kan sies å være knyttet til varmepumpedriften. I praksis vil dette si en av stempelkompressorene. Samtidig vil isen kunne holdes i mildvær gjennom den resterende installasjonen.

I økonomiberegningene er det kun forutsatt uprioritert kraft på varmepumpen(e). Her er vilårene tilstede, blant annet gjennom at det er installer brenselfyrt reservekapasitet i anlegget.

Forbruksavgift

Forbruksavgiften er p.t. 9,67 øre/kWh ekskl mva

I følge revidert nasjonalbudsjett for 2004 vil det innføres forbruksavgift med lav sats 0,45 øre/kWh ved produksjon av fjernvarme. I tilfelle varmepumpe installeres, vil denne produsere varme mot fjernvarmenettet, og dermed burde ha grunnlag for lav sats for denne avgiften. Det er rettet en forespørsel til Toll- og avgiftsdirektoratet om retningslinjene for denne type fritak. I praksis innebærer lav sats at driften legges ut i et eget selskap som registreres som et fjernvarmeselskap eller et varmegjenvinningselskap jfr avgiftsrunskriv "Forbruksavgift på elektrisk kraft" S10-EL-2001.

Vi har derfor lagt til grunn i kalkylene at varmepumpeanlegget og fjernvarmeanlegget fritas for forbruksavgift under nevnte forutsetninger. Derimot er det mer uklart om også kuldeanlegget kan fritas

selv om energien tilført her også er med i produksjonen av varmen. Et fritak ville medført redusert energikostnader med 70-90.000 kr/år ekskl. mva. Som nevnt under nettleien vil deler av kuldeanlegget kunne sees på som en del av varmpumpeanlegget. Denne delen bør uansett kunne få redusert sats. Vi har i forprosjektet valgt å forutsette at denne delen ikke fritas. Et eventuelt fritak blir derfor å betrakte som bonus.

Oppsummering energikostnader til drift av kunstisbanen

Energiregnskap	Strømforbruk	Effektbehov	Nettleie	Forbr.avgift	Energikjøp	Sum kr/år	Sum kr/år
	kWh/år	kW	kr/år	kr/år	kr/år	ekskl. mva	inkl. mva
Kjølemaskin+lakepumpe	1 160 000	560	199 000	112 000	337 000	648 000	804 000
Flomlys+annet	100 000	160	32 000	10 000	29 000	71 000	88 000
Varmepumpe	740 000	230	48 000	3 000	188 000	239 000	296 000
Sum	2 000 000	950	279 000	125 000	554 000	958 000	1 188 000

De samlede energikostnadene uten varmpumpe blir ca 892.000 kr/år inkl. mva.

En forkortet driftsesong (1/11-28/2) gir ca. 120-150.000 kr/år reduserte strømkostnader og nettleie.

Salg av varme

Dette er avhengig av valgt utbygger/driftsorganisasjon. Vi har delt dette i to i denne beskrivelsen:

- Alt. A: Felles utbygger/driftsselskap for fjernvarme og kunstisbane
- Alt. B: Eget fjernvarmeselskap og eget driftsselskap for kunstisbanen

Alternativ A har den fordel at utbygger/drifter har interesse av å utnytte varmen fra kunstisbanen maksimalt. Spissing vil da skje med for eksempel gass- eller oljefyrte kjeler.

Alternativ B medfører at driftsselskapet for kunstisbanen må selge varme til konkurransedyktige priser til fjernvarmeselskapet. Det kan selvfølgelig inngås avtaler på forhånd som sikrer bruken av overskuddsvarme fra kunstisbanen i fjernvarmenettet til avtalte priser. Uansett vil fjernvarmeselskapet hele tiden vurdere hvilke energibærere som er rimeligst for dem. Et slikt salg av varme fra kunstisbanen til fjernvarmeselskapet kan også medføre at man ikke får redusert sats elavgift på varmpumpen. Hvis fjernvarmen bygges ut med bioenergi ser vi det som lite aktuelt å gjenvinne varme fra kunstisbanen.

Vi har forutsatt at det er et felles utbyggings- og driftsselskap for begge anleggene. Varmepumpen og energigjenvinningsdelen av anlegget knyttes dermed kun opp mot fjernvarmeselskapet. Hvis det ikke bygges fjernvarmenett, faller denne delen av anlegget ut. Driftsselskapet for kunstisbanen vil da måtte betjene årlige energikostnader på ca. 892.000 kr/år (gjennomsnittskostnad basert på et normalår). I tillegg kommer vannkostnader, personellkostnader og servicekostnader på maskiner og utstyr.

Hvis varmen fra kunstisbanen skal selges til konkurransedyktige priser blir det en betraktning om hvor mye det er mulig å selge dette for til sluttbruker eller fjernvarmeselskapet.

Vi har her tatt utgangspunkt i en veiledende oljepris på 4,7 kr/ltr inkl. kvantumsrabatt, kjøretillegg og alle avgifter ekskl. mva, en virkningsgrad på 85 % i kjelanleggene. Med en rabatt på 1 kr/ltr ekskl. mva gir dette en energipris på **ca. 45 øre/kWh** ekskl. mva. Det internasjonale situasjonen for tiden sammen med manglende evne til å øke oljeproduksjon i OPEC og stort konsum i Kina har medført at oljeprisen ligger og sannsynligvis vil bli liggende på et relativt høyt nivå. Hvor høyt og hvor lenge den vil være høyt er det ingen som vet.

Den anbefalte utbyggingen inkluderer sentral reserve varmeproduksjon og spisslastkapasitet. Derfor kan fjernvarmekundene legge ned driften av egne varmesentraler, noe som betyr at det kan tas en noe høyere pris for varmen.

Når det gjelder salg av varme til en sluttbruker har vi lagt til grunn en pris som ligger på samme nivå som den laveste av disse:

- Produksjonspris med olje som energikilde
- Utkoblbar kraftpris inkl. nettleie og forbruksavgift (høy sats for elkjeler)

Pr dags dato er olje dyrest med 45 øre/kWh mens elkjelvarme (utkoblebar, momentan) koster 40 øre/kWh ekskl. mva. Salg av varme til en sluttbruker kan skje maksimalt med marginalprisen, p.t. 40-45 øre/kWh. I tillegg kan man legge på prisen tilsvarende de besparelser kunden har ved at han slipper å drifte egen varmesentral (service på kjeler, feiing osv.). Dette må vurderes i hvert tilfelle, men settes i denne betraktningen til 10 øre/kWh. Dette betyr at salgsprisen vil ligge på va. 50-55 øre/kWh ekskl. mva/62-68 øre/kWh inkl. mva.

Inntekter på salg av energi og kostnader tilbygging og drift av fjernvarmenettet er behandlet i eget forprosjekt. Dette anlegget skal være lønnsomt i seg selv. I forhold til kunstisbanen er det derfor antatt at fjernvarmeprosjektet betaler en andel av investeringskostnadene (3,162 mill. kroner) samt en sum for bruk av lavtemperaturrenergi (250.000 kr/år).

Dette tilsvarer ca. 7,5 øre/kWh inkl.mva. Bør doubles til 15 øre/kWh (500.000 kr/år).

8.2.1.3 Tilskudd fra kommunene

Det er naturlig å tenke seg at kommunene går inn og dekker et eventuelt underskudd på driften fordelt på kommunene etter folketall men dette temaet er så vidt vi kjenner til ikke behandlet. Dette henger også sammen med hvordan driften av anlegget skal organiseres.

En modell som nevnte i avsnitt 8.2.1.2 gir besparelser for Lindås kommune ved at kommunale bygg kan forsynes med varme fra fjernvarmeanlegget og drift av varmesentraler i respektive bygg kan legges ned.

Det er forutsatt at Lindås kommune bidrar med **kr 200.000 pr år** som følge av de besparelser kommune får i kommunale bygg.

8.2.1.4 Billett- og leieinntekter

Som nevnt i avsnitt 3.1 så forventer man opptil 40.000 besøkende pr. år som vil bruke banen aktivt. Vi foreslår at en budsjetterer med et besøkstall på 20.000 betalende brukere fordelt med 13.500 barn/ ungdom og 6.500 voksne med følgende billettpriser:

- Barn/ ungdom 15 kr/ gang
- Voksne 30 kr/ gang

Dette skulle tilsi en gjennomsnittlig billettpris på 20 kr og totale billettinntekter på **400.000 kr**. Innkreving av billettinntektene vil kreve betydelige ressurser og det bør vurderes om idrettslaget skal overlates ansvaret for dette mot en provisjon av inntektene. Bergen kommune har eksempelvis inngått en avtale med Fana IL hvor de får 50 % av billettinntektene mot at de tar seg av alt arbeid knyttet til dette.

I tillegg til dette må den organiserte idretten betale for bruken av banen. Dette vurderes til å utgjøre ca. 10 timer pr. uke i starten dvs ca. 200 timer i året. Det antas at timeprisen kan settes til ca. 500 kr/ time for hel bane og 300 kr/t for halv bane, dvs at leieinntektene blir ca. 100.000 kr pr. år.

8.2.1.5 Idrettsarrangementer

Når det gjelder inntekter ved arrangementer er det snakk om leieinntekter for banene og inngangsbilletter.

Vi vil foreslå at en legger følgende til grunn for disse inntektene (antatt antall i parentes):

- Bandykamper senior 500 kr pr. kamp (5)
- Hurtigløpsstevner 1.000 kr pr. dag (4)

Med utgangspunkt i dette skulle det være realistisk å regne med **ca. 50.000 kr pr. år** på denne posten.

8.2.1.6 Reklame

Salg av arenareklame er det vanskelig å forutsi noe om. For det første vil salg av denne kreve mye av organisasjonen og for det andre er dette en av de viktigste inntektskildene til lagene. Det betyr at man griper inn i lagenes inntektsgrunnlag. Dersom dette skal være aktuelt bør det inngås en avtale med lagene hvor de mot provisjon selger reklame.

Det bør være realistisk å selge arenareklame for **ca. 100.000 kr pr. år.**

8.2.1.7 Utleie/sliping av skøyter

Det antas at inntekter fra skøyteutleie og sliping av skøyter gir netto kr 50.000 pr år.

8.2.2 Driftsutgifter

8.2.2.1 Generelt

I det følgende har vi bare beregnet økningen i driftsutgiftene fra dagens nivå. Dette vil så danne grunnlaget for et fullstendig driftsbudsjett for selskapet.

8.2.2.2 Lønnsutgifter

Det knytter seg usikkerheter til lønnsutgifter som følge av de nye anleggene. Dette skyldes bl.a.:

- Muligheter for frivillig innsats i driften
- Spørsmålet om idrettslaget skal ta hånd om billettsalg kunstisbanen

Vi har antatt et ressursbehov på gjennomsnittlig 0,5 stilling på årsbasis. I vinterhalvåret vil behovet sannsynligvis ligge nærmere en hel stilling.

8.2.2.3 Strømutgifter

De totale strømkostnadene til drift av kunstisanlegget eksklusive varmepumpen utgjør 892.000 kr/år inkl. mva.

8.2.2.4 Andre drifts- og vedlikeholdsutgifter

Andre driftsutgifter omfatter dieselforbruk driftskjøretøyer, reparasjoner, adm. kostnader, vannkostnader etc og forventes å bli **ca. 200.000 kr pr. år.**

8.2.3 Samlet driftsbudsjett

Med bakgrunn i ovennevnte kan vi sette opp følgende økning i driftsbudsjett for driftsselskapet (hele tusen):

Inntekter:	Delsummer	
Salg av energi (tilskudd fra fjernvarmen) 3)	250	500
Kommunalt driftsbidrag 2)	200	
Billettinntekter	400	
Leieinntekter	100	
Inntekter arrangementer	50	
Utleie/sliping skøyter	50	
Arenareklame	100	
Sum inntekter	1150	1150
Utgifter:		
Lønnskostnader 1)	180	
Strømutgifter	892	
Andre driftsutgifter	200	
Sum utgifter	1.272	1.272
Netto driftsunderskudd		122

1400

+128

1) Baneoperativt arbeid. Teknisk drift kuldesentral er forutsatt gjennomført av fjernvarmedriften.

2) Kommunalt driftsbidrag for leie av banen til skoleungdom m.m. Dette svarer til besparelser kommunen får ved overgang til fjernvarme i kommunale bygg.

En forkortet driftsesong til 1/11-28/2 gir ytterligere 120-170.000 kr/år i reduserte elektrisitetskostnader. Ved en forkortet driftsesong vil dermed driften av anlegget gå i balanse. I tillegg kommer besparelser de kommunale bygningene har ved at det kan kjøpe rimeligere varme enn i dag.

8.3 Kapitalkostnader

8.3.1 Generelt

Kapitalkostnadene er basert på følgende forutsetninger:

- Rentefot 4 %
- Nedbetalingstid 20 år
- Dette gir en annuitet på 0,074

8.3.2 Årlige kapitalkostnader

Med bakgrunn i ovennevnte forutsetninger vil kapitalkostnadene bli:

Post	Delsum
	(mill.kr)
Totalsum investeringskostnader inkl. finans, prisstigning, uforutsett og mva (ekskl. driftsdel)	28,64

Netto egenkapitalbehov	7,58
Renter og avdrag ved lånefinansiering av netto egenkapitalbehov (serielån, gjennomsnitt over 20 år, 4% p.a.)	0,54
Renter og avdrag 1. år ved lånefinansiering av netto egenkapitalbehov (serielån, over 20 år, 4% p.a.)	0,68

Spørsmålet om hvilket grunnlag som skal benyttes for avskrivninger, må avklares nærmere med kommunerevisor.

9 FINANSIERING

9.1 Generelt

I kapitlet om organisering av prosjektet er forutsetninger for finansiering knyttet til organiseringen omtalt. Nedenfor er det bare satt opp en summarisk informasjon om hvilke finansieringskilder som kan være aktuelle og hvilke forutsetninger som er lagt til grunn for at disse skal være aktuelle.

9.2 Aktuelle finansieringskilder

9.2.1 Generelt

Når det gjelder størrelsen på den egenkapital og verdi av egeninnsats fra kommune og brukere som skal inngå i prosjektfinansieringen, så må dette gjennomgås og vurderes i den videre saksgang.

9.2.2 Spillemidler

Når det gjelder spillemidler er Kulturdepartementets rammer for disse pr. dato følgende:

<input type="checkbox"/> Kunstisbane kortbane + bandybane	3,400 mill. kr
<input type="checkbox"/> Idrettshus (hus for drift, varmetuer etc)	0,700 mill. kr
<input type="checkbox"/> Kunstgressbane	2,200 mill. kr
<input type="checkbox"/> Flomlysanlegg	0,700 mill. kr

Et så stort prosjekt som vi her snakker om vil normalt få tildelt spillemidler over 3 år.

Det sier seg selv at ekstraordinær økning i rammen må til for å få tildelt midler uten å skape stor motstand ellers i fylket og regionen. Det bør derfor arbeides sentralt for å få til en ekstraordinær rammeøkning fordelt over 3 år. En tilleggskommentar er også at rammene fylkene mellom settes ut i fra de prosjekter som blir meldt inn hvert år. Saken bør uansett følges opp.

Fristen for innlevering av søknad om spillemidler til fylkeskommunen er 15.januar. Supplerende opplysninger som for eksempel organisatoriske forhold (endelig selskapsorganisering) mv., kan sendes inn etter den tid men søknadsbeløp og teknisk utforming må ligge fast. Fylkeskommunen sender sin innstilling om rammene til departementet 1.mars. Tildelingen av midler finner sted innen utgangen av april.

9.2.3 Varmeanleggsmidler

Det er to programmer som er aktuelle å søke på, Program for varme - distribusjon og Program for varme - produksjon. Begge har en søknadsfrist 15. juli og 15. oktober. For å få støtte er det en del kriterier som må være på plass:

- Støtten skal være av utløsende karakter, dvs. det gis ikke støtte til anlegg som er besluttet bygget. Dette kan løses med et positivt vedtak i kommunen om utbygging av anlegget med forbehold om støtte fra Enova.
- Det vil være fordelaktig for søknaden at det foreligge rmed et slikt vedtak, da dette øker sannsynligheten for realisering.
- Programmet for distribusjon krever en energibesparelse på minimum 1 GWh, mens programmet for produksjon krever en besparelse på minimum 2 GWh.
- Prosjekter med for god eller for dårlig lønnsomhet støttes ikke.
- Prosjekter med høyest mulig energibesparelse pr støttekrone prioriteres, dvs det er opp til søkeren å bestemme hvor mye det skal søkes om, og "grådighet" vil straffes i lavere energibesparelse pr støttekrone, noe som reduserer mulighetene for å få tildelt støtte.

Det forutsettes at det er fjernvarmeprosjektet som søker støtte fra Enova.

9.2.4 Fritak for mva

Det vises til avsn. 7.2 ovenfor. Vi har forutsatt at anlegget vil oppfylle kravene til full momsrefusjon.

9.2.5 Fylkeskommunale tilskudd

Det er antatt at fylkeskommunen kan bevilge inntil 3 millioner kroner til anlegget forutsatt at dette utvikles som et regionalanlegg for Nordhordland.

9.2.6 Private tilskudd

Under denne posten ligger tilskudd fra næringslivet i første rekke banker og forsikringsselskaper med stort samfunnsengasjement. Det antas at det skal være mulig å skaffe 2,0 mill. kr på denne måten.

9.2.7 Dugnad og egeninnsats

Når det gjelder dugnad så er det pt ikke forutsatt at dette skal inngå i prosjektet annet enn i begrenset grad. Økt dugnadsinnsats medfører redusert egenkapitalbehov.

Det er mulig man kan regne med noe kommunal egeninnsats men dette er heller ikke tatt med i finansieringskalkylen.

9.2.8 Gaver og rabatter

Tradisjonelt sett har det lokale næringsliv stilt opp i slike sammenhenger i alle år med å gi meget store rabatter på materiell etc. Det har ofte vært snakk om selvkostsalg.

I dette prosjektet snakker vi om store leveranser og det vil kreve stor innsats å forhandle seg frem til avtaler med aktuelle leverandører og entreprenører. En gjennomsnittlig rabatt på 10 % legges til grunn.

9.3 Finansieringsplan

I tabellen nedenfor er det satt opp forslag til finansieringsplan. I planen er uforutsett, finanskostnader og prisstigning tatt med.

Finansieringskilde:	Kunstis	Lysanlegg	Teknisk bygg	Kunstgress	Fjernvarme	Infrastruktur	Totalsum
1. Søknadssum spillemidler	3 400 000	587 000	700 000	2 200 000	0	0	6 887 000
2. Fritak mva	2 446 000	331 000	784 000	1 288 000	0	73 000	4 922 000
3. Søknadssum varmeanleggsmidler	0	0	0	0	0	0	0
4. Fylkeskommunale tilskudd	1 813 000	242 000	0	946 000	0	0	3 001 000
5. Private tilskudd	1 208 000	161 000	0	630 000	0	0	1 999 000
6. Egenkapital - Dagens prisnivå	1 629 000	390 000	2 567 000	571 000	0	304 000	5 461 000
Egenkapital - Dekning uforutsett	660 000	88 000	213 000	344 000	0	21 000	1 326 000
Egenkapital - Dekning finans og prisstigning	396 000	53 000	128 000	207 000	0	13 000	797 000
Sum egenkapital	2 685 000	531 000	2 908 000	1 122 000	0	338 000	7 584 000
7. Dugnad/ egeninnsats (inkl. bistand andre)	100 000	0	0	0	0	0	100 000
8. Gaver/rabatter	493 000	50 000	201 000	197 000	0	40 000	981 000
9. Bidrag fra fjernvarmeutbyggingen	2 108 000	0	0	1 054 000	0	0	3 162 000
10. Tidligere spillemidler	0	0	0	0	0	0	0
Totalsum	14 253 000	1 902 000	4 593 000	7 437 000	0	451 000	28 636 000

Inkludert

- 1) Uforutsett 5 %
- 2) Finanskostnader 1,0 %
- 3) Prisstigning 2,0 %
- 4) Mva 24 %

Sum ekskl.finans, prisstigning og mva	22 917 000
MVA	4 922 000
Sum ekskl.finans og prisstigning	27 839 000

10 ENTREPRISEFORM

Prosjektet kan organiseres etter følgende alternative entreprisemodeller:

1. Totalentreprise (hele prosjektet)
2. Delentrepriser
3. Egenentrepriser + delentrepriser kuldeanlegg og baneanlegg
4. Delentrepriser m/ totalentrepriser for kuldeanlegg og banedekke kunstis

Vår erfaring fra bl.a. Arendal & Omegn Kunstisbane er at **alt. 1** medfører alt for høye kostnader selv om man skulle tro at denne formen representerer en effektivisering av byggeprosessen. Årsakene til at det ikke er slik kan man spekulere i men vi tror at følgende årsaker er de viktigste:

- ✓ Vi finner ikke landsdekkende totalentreprenører i Norge som er spesialisert på dette området
- ✓ Prosjektene er i minste laget til å gi interessant uttelling for totalentreprenører
- ✓ Totalentreprenører beregner seg høyt påslag for risiko fordi de er ukjent med anleggstypen

Alt.2 gir god kvalitet men kostnadene kan fort bli betydelig høyere enn i øvrige alternativer spesielt fordi man finner svært få rådgiverfirmaer/ prosjekterende i Norge som har tilstrekkelig kompetanse på denne type anlegg.

Alt.3 er godt egnet der hvor man søker å utnytte lokal dugnadsinnsats, egeninnsats fra utbygger og innleid bistand fra lokale firmaer. Det største problemet med dette alternativet er at ansvar og risiko i all hovedsak vil ligge hos utbyggeren selv. Det største fordelen er totalkostnaden som kan bli lav dersom utbygger har med seg dyktige medspillere både på prosjektering og utførelse og han setter inn tilstrekkelige, kompetente ressurser i prosjektledelse og byggeledelse. I dette prosjektet faller de første argumentene vekk i og med at det ikke skal forutsettes dugnad og egeninnsats i prosjektet.

I **alt. 4** tilstrebes det å forene de beste sidene i de øvrige alternativene. De 2 totalentreprenørene har **det hele og fulle ansvar for detaljprosjektering og inntrimming/ igangkjøring av anlegget i tillegg til byggingen**. Dette sikrer ansvaret for totalfunksjonen på de viktigste delene av anlegget.

I tabellen nedenfor er det satt opp fordeler og ulemper ved de forskjellige modellene etter en skala fra ÷÷ (størst ulempe) til ++ (mest fordelaktig).

Moment	Alt.1	Alt.2	Alt.3	Alt.4
<input type="checkbox"/> Ansvar totalfunksjon	++	÷	0	+
<input type="checkbox"/> Kvalitet	÷	++	+	0
<input type="checkbox"/> Dugnadsomfang	÷	+	++	++
<input type="checkbox"/> Totalkostnad	0	÷	++	++
<input type="checkbox"/> Byggetid	+	÷	0	0
<input type="checkbox"/> Prosjekteringsomfang	++	÷	0	+
<input type="checkbox"/> Omfang prosjektledelse	+	÷	÷	0
<input type="checkbox"/> Utnyttelse lokale ressurser	÷	0	++	+

Anbefaling:

Med bakgrunn i ovennevnte ser vi det som naturlig at prosjektet gjennomføres etter **alt. 4**.

Men det trengs en nærmere gjennomgang av dette før en endelig modell kan velges.

11 FØLSOMHETSANALYSE

Den foreslåtte utbyggingen vil være følsom for energiprisene og rentenivået spesielt (hvis større deler av investeringene finansieres med lån). Det er lagt til grunn et rentenivå lik dagens + 1%. Dette kan være lavt sett over en lengre tidsperiode. På den andre siden er dagens energiprisnivå lagt til grunn. Det er benyttet relativt høye strømpriser i driftsbudsjettet. En ytterligere økning av el- og oljeprisene vil generelt medføre bedre driftsøkonomi så lenge man selger mer energi enn man bruker. Uten energisalg vil man være langt mer følsom for stigende elpriser.

12 FREMDRIFT

En mer detaljert og omfattende fremdriftsplan utarbeides senere.

Her settes bare opp hovedfremdriften:

- | | |
|---|-------------------------------|
| <input type="checkbox"/> Forprosjektet behandles i berørte kommuner | oktober-desember 2004 |
| <input type="checkbox"/> Finansieringen avklares m/ kommune, fylke, stat og andre aktører | november 2004 - april 2005 |
| <input type="checkbox"/> Prosjektet vedtas | Januar 2005 |
| <input type="checkbox"/> Søknad om spillemidler sendes inn | November 2004 |
| <input type="checkbox"/> Søknad om varmeanleggsmidler (Enova) sendes inn | Februar 2005 |
| <input type="checkbox"/> Vedtak om spillemidler og varmeanleggsmidler | 1.mai 2005 |
| <input type="checkbox"/> Prosjektering/utarb. av kravspesifikasjon | Mars 2005 - sept. 2005 |
| <input type="checkbox"/> Byggestart | 1.september 2005 |
| <input type="checkbox"/> Sprengnings- og anleggsarbeider | Sept. 2005 - des. 2005 |
| <input type="checkbox"/> Bygging teknisk bygg kunstisbane | Jan. 2006 - mars 2006 |
| <input type="checkbox"/> Bygging tekniske installasjoner kunstisbane | Feb. 2005 - juni 2005 |
| <input type="checkbox"/> Bygging fjernvarmeanlegg | April 2005- sept. 2006 |
| <input type="checkbox"/> Bygging banedekke kunstisbane og lysanlegg | April 2006- sept. 2006 |
| <input type="checkbox"/> Idriftsettelse kunstisbane | 1. oktober 2006 |
| <input type="checkbox"/> Prosjektet ferdig | 31.oktober 2006 |

Behovet for kunstgressbaner i Knarvik

(Utarbeidet av Nordhordland Ballklubb)

En viktig del av dette forprosjektet er kostnadsberegning av kunstgressbane for fotballaktivitet 6-7 mndr. i året på det planlagte arealet.

Nordhordland Ballklubb (NBK) har stort og økende banebehov og følgelig sterkt ønske om utendørs kunstgressbaner i Knarvik for å imøtekomme alle barn og unge som gjerne vil spille fotball. Ønsket er basert på dagens og fremtidens behov i Knarvik og må sees i lys av Norges Fotballforbunds strategi kunstgress og Hordaland Fotballkrets anleggsplan og behovsvurdering.

Strategi kunstgress

Norges Fotballforbund

I Norge er ulike typer anlegg og underlag en spesiell utfordring.

NFF er derfor av den oppfatning at kunstgress har mange klare fordeler for breddefotballen,

Fordelene med kunstgress er mange, bl.a.:

- Ingen avlyste kamper uansett regnmengder
- Ubegrenset trening på stadion
- Alltid topp forhold
- Alltid ferdig merket bane
- Kamper (og trening) på stadion også for andre lag enn topplagene i klubben
- Større muligheter for andre arrangementer
- Lavere driftskostnader pr. brukstime
- Ordinære sko med faste knotter kan benyttes
- Vesentlig større økonomisk bidrag fra spillemidlene

”Det regnes med en brukstid i fotballsesongen på 720 timer for en kunstgressbane, mens brukstiden for en naturgressbane er beregnet til om lag 200 timer. Departementet har på dette grunnlag signalisert en prioritering av kunstgressbaner. For ytterligere å øke brukstiden har det også vært anbefalt lys på disse anleggene.” (Sundberg-utvalget, februar 2003)

NFF har derfor vedtatt å anbefale at alle nye anlegg bygges med kunstgressflate.

I første omgang bør de eldste og mest slitte gressbanene skiftes ut med kunstgress, dette for å øke brukstiden til trening, kamp og egenorganisert aktivitet.

I neste omgang bør grusbaner bygges om til kunstgress.

Mange klubber kan revitalisere sitt klubbmiljø ved at det bygges en kunstgressbane ved siden av klubbhuset. Her kan barn og unge bruke kunstgressbanen på dagtid, enten gjennom skolen og skolefritidsordningen eller egenorganisert aktivitet. Tidlig på ettermiddagen kan barn og unge drive organisert fotballaktivitet gjennom klubben, mens de eldre spillerne trener på kveldstid. Hele dagen kan klubbhuset være åpent, med kiosksalg og andre sosiale aktiviteter. På denne måten kan klubben få nærhet mellom fotballaktivitet på kunstgressbanen og det sosiale livet på klubbhuset.

Målsetting

NFF har som mål at det skal bygges 50 kunstgressbaner hvert år i løpet av neste 3 års periode.

Banesituasjonen for NBK

NBK sitt bruksbehov *utendørs* er på 1600 timer fordelt på 40 uker og klubben mangler følgelig en hel bane i forhold til tilgjengelig areal i Knarvik i dag.
(Fotballforbundet regner med at en kunstgressbane har brukstid på 720 timer.)

En regner at maksimalt 15 lag kan disponere en stor fotballbane. Er det flere lag må aktiviteten begrenses dersom alle skal få trene og spille kamper.

NBK har totalt 48 lag påmeldt i seriesystemet i 2004. I løpet av to år er det en vekst på 15 lag, Da laget hadde med 33 lag sesongen 2002!

Antall aktive er i dag:

- barn/ungdom: 633 aktive
- Old boys-/girls 50 aktive
- IPU –lag 20 aktive

Behov et for en ekstra bane ute for å imøtekomme behovet i sommerhalvåret er påtrengende Og nye barn og ungdom må "avvises" da man ikke har plass – banekapasitet.

Konsekvensen av dagens situasjon er at NBK ikke kan opprettholde aktivitet som i dag for barn og ungdom.

Behovet vil i tillegg øke i takt med at nye boligområder er etablert i Alvermarka og Hillandfeltet, samt nye områder i Knarvik i følge kommuneplanen.

På vinterstid er behovet stort for en stor bane utendørs med gode spilleforhold hele vinteren, selv om man bruker Nordhordlandshallen.

"NBK har ingen spesielle rettigheter til Nordhordlandshallen og 7-er bana der. NBK er i likhet med Seim, Alvidra, Knarvik, Lindås, Eikanger, AKS brukere av hallen, men det er svært begrensa med tid i forhold til behov. I tillegg så brukar NBK i dag om lag kr. 200.000,- pr. år på leie i hallen. Mye av dette er en konsekvens av at banesituasjonen i Knarvik tvinger oss til å leie hallen til avvikling av trening/kamp." Terje Næss (daglig leder NBK)

I Hordaland Fotballkrets sin anleggsplan viser det at det er kun tre kommunar utafor Bergen kommune som har underdekning på baner. Dette gjeld kommunane Bømlo, Lindås og Voss.

Naturgrasbanen på Knarvik stadion har begrenset bruk, særlig tidlig i utesesongen, på vinterstid og ved lengre perioder med mye regn. Den er dessuten del av et friidrettsanlegg.

Kunstgressbane – også et flerbruksanlegg

Kunstgressbane er også meget attraktivt areal for uorganisert aktivitet på fritiden. I skolesammenheng er kunstgressbane godt egnet for en rekke ball og leikeaktiviteter i tillegg til fotball. For friidrettsutøvere er kunstgress glimrende underlag for løpstrening; særlig i vinterhalvåret for å unngå skader.

En ekstra fotballbane i sommerhalvåret vil også bety at friidretten på Knarvik Stadion får bedre vilkår og større fleksibilitet m.h.t treningstider og oppsett av friidrettsstevner på gunstige tidspunkt, når behovet for gressbanen blir mindre.

I nabokommunen Meland er man i ferd med å bygge kunstgressbane nummer to på Fossemøyra ved Frekhaug fordi man helt klart har sett behovet for økt banekapasitet i sommerhalvåret.

I Knarvik er i innbyggertallet større enn på Frekhaug og vil vokse sterkt de nærmeste årene ved at nye boligområder nå tilrettelegges. For å skape best mulig vilkår for fotballen i Knarvik ønsker NBK å bygge to kunstgressbaner ved Knarvik stadion. Den ene ønsker man med undervarme for å få best mulig spilleforhold

så godt som hele vinteren. Rimelig energi kan en få fra kunstisbanen; *uten kunstisbane* vil undervarme være utenkelig da det ville blitt altfor kostbart.

Samarbeid med isidretter.

Den ene kunstgressbane ønsker NBK som kombinert kunstgress og kunstisbane. Dette vil uten tvil optimalisere bruken av det samla arealet for fotball og skøyter og gi barn og unge i Knarvik mulighet for allsidig idrett utendørs hele året.

Kombinasjonen to kunstgressbaner og islegging av den ene om vinteren er både idrettslig og kostnadmessige en meget god løsning.

Idrettslig

I sommerhalvåret er det stort behovet for to fotballbaner i full størrelse og en stor bane utendørs i vinterhalvåret i tillegg til 7-er banen i hallen. Dette ser en i svært mange størres tettsteder, også i Knarvik. I vinterhalvåret derimot er én utendørsbane med gode spilleforhold nok når man i tillegg har en 7-er treningsbane på 60x40m. I Knarvik har man 7-er banen i Nordhordlandshallen.

Den ene kunstgressbanen ute kan da frigjøres til isidrett. Dermed optimaliseres bruken av hele arealet året rundt på begge banene.

Kostnadmessig

Kostnadmessig er dette også en svært god løsning: Ved å benytte *samme* arealet til fotball om sommeren og skøytebane om vinteren sparer man rundt regnet 7 mill kr. i anleggsutgifter.

Skjematisk oppsatt blir regnestykket omtrent følgende:

To separate anlegg:

- kunstisbane uten kunstgress: 22 mill.kr
- kunstgressbane: 7 mill.kr til sammen 29 mill. kr.

Kombinert anlegg for kunstgress og kunstis: 22 mill. kr
Innsparte anleggskostnader ved kombinert anlegg: 7 mill. kr.

NB! I kostnadsoverslaget fra fotballforbundet; - se nedenfor, er beregnet til 4,6 mill. kr. til *omlegging* til kunstgress. Da er ikke alt grunnarbeid tatt med som fort kan beløpe seg til 2-3 mill. når banen skal opparbeides i utmark; som jo vil være nødvendig i Knarvik.

Ekstra kunstgressbane med undervarme

Kostnadsberegning for omlegg til kunstgress på eksisterende grusbane forberedt for undervarme faller utenfor rammen for dette forprosjektet for det kombinerte anlegget for kunstisbane og kunstgressbane. Vi tar likevel med et generelt kostnadsoverslag fra Norges Fotballforbunds nettsider www.fotball.no:

Kostnadsoverslag for bygging av ny kunstgressbane

Kunstgressbane for fotball.

POST	AKTIVITET	ENH	MENGDE	ENH. PRIS	SUM
1.00	ADMINISTRASJON	RS			250.000,-
2.00	GRUNNARBEIDER Avgraving, sprengning, borttransport masser, planering traubunn. Her avsatt:	RS			300.000,-
3.00	OPPBYGGING Fiberduk Forsterkningslag, 250 mm kult Bærelag, 100 mm pukkk 0-50 mm m2	m2	8000	10,00	80.000,-
		m2	8000	75,00	600.000,-

	Avrettingslag, 50 mm subbus Asfaltering (kan normalt utgå, ikke medtatt)	m2	8000	35,00	280.000,-
		m2	8000	25,00	200.000,-
		m2	0	65,00	0,-
4.00	LEDNINGSARBEIDER Drenering, inkl. grøfter	RS			400.000,-
5.00	UNDERVARME Fordelingsnett (ikke medtatt i sluttsum) Varmesentral (ikke medtatt i sluttsum) Isolasjon ved behov (ikke medtatt i sluttsummen)	RS			(800.000)
		RS			(700.000)
		m2	0	80,00	0,-
6.00	KUNSTGRESS Kunstgress med sand og/eller gummi	RS			2.500.000,-
	SUM				4.610.000,-

Kostnadsoverslaget er:

- Utarbeidet av NFF 01.03.2004, basert på erfaringspriser og tilbud fra leverandører og entreprenører.
- Post 2.00, grunnarbeider, vil variere mye etter lokale forhold.
- **Kostnadene ved undervarme er angitt, men ikke medtatt i sluttsummen. Erfaringsmessig er driftskostnadene for varmeanlegg svært høye.** (vår utheving)
- Prisene er oppgitt ekskl. merverdiavgift.

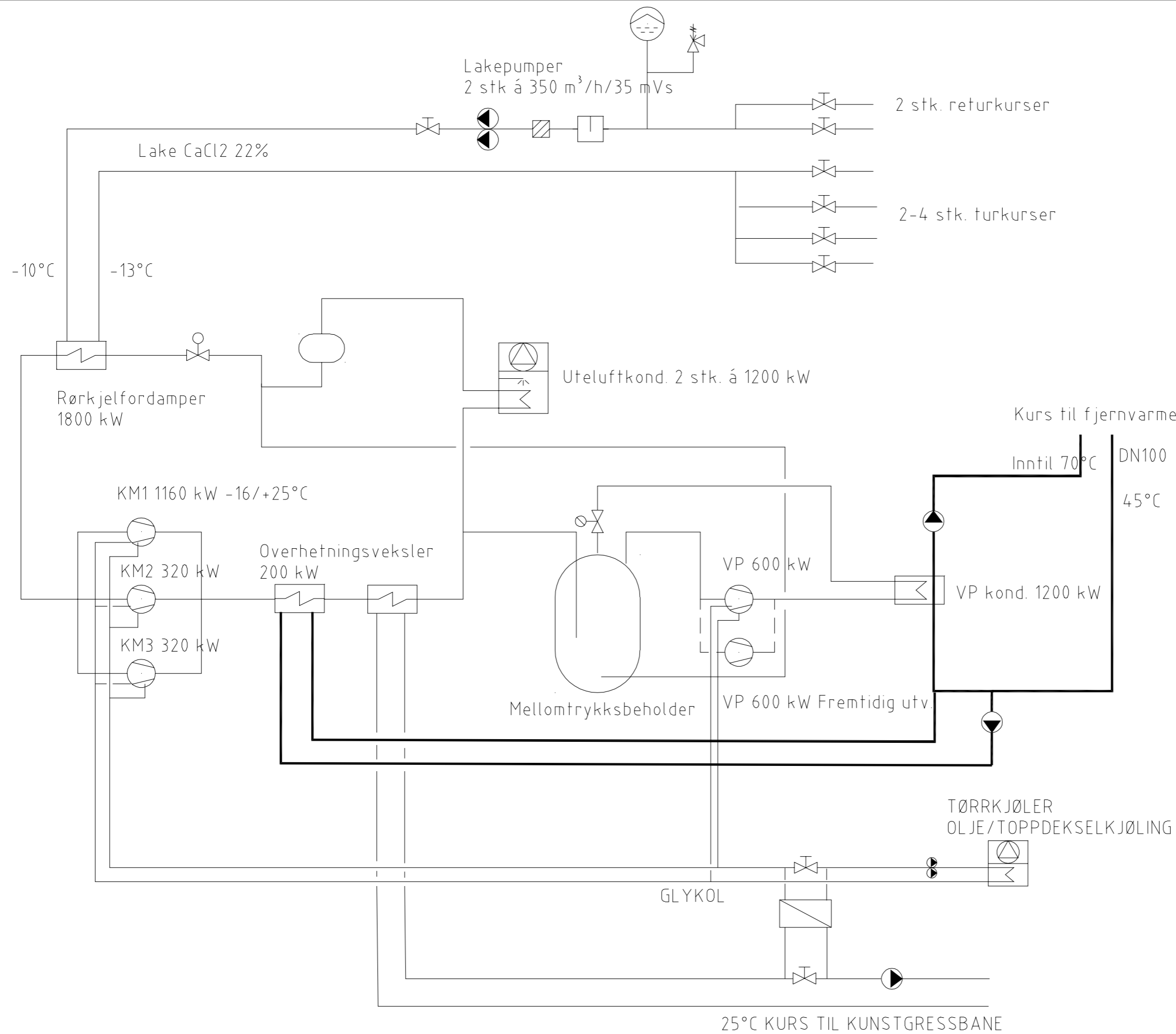
Nytt av året er at Kultur- og kirke departementet har hevet maksimalsummen for spillemidler til kr. 2,5 mill., men inkludert flomlys. Erfaringer fra kunstgressbaner bygget i Oslo-området i 2003, da vesentlig ombygging av eldre naturgressbaner til kunstgress, er en total kostnad på kr. 5,8 - 8,8 mill. inkludert merverdiavgift. Dette er total kostnad, inkl. isolasjon, gjerde rundt banen, kantsteinavslutning mot kunstgresset, asfaltert areal med bredde 2-3 m rundt banen, komplett flomlysanlegg på 100/200 lux og terrengtilpassing rundt anlegget.

Følgende kostnader er ikke medtatt, men kan være aktuelle:

- Tomtekostnader
- Gjerder
- Tilførselsledninger V/A
- Garderober
- Tribuner
- Hus varmesentral
- Prosjekteringskostnader
- Flomlys
- Lydanlegg
- Heller/ asfalt rundt bane
- Adkomstvei og parkeringsplasser
- Øvrige utomhusarbeider
- Grunnarbeider over kr. 300.000,-







Arbeidsgruppe for kunstisbane i Knarvik

Knarvik kunstisbane
Kuldetekniske anlegg

Dato
2004-05-12

Utarbeidet av

Fagkontrollert av

Godkjent av

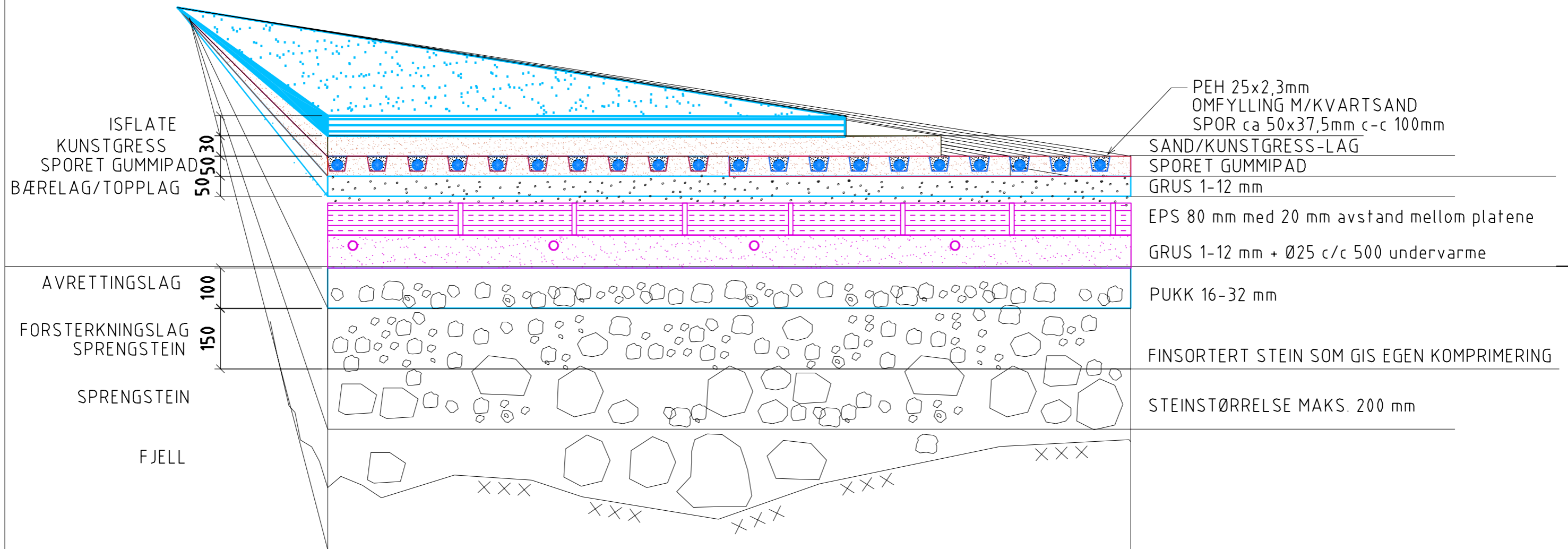
Målestikk

Norconsult

Oppdragsnummer
4182400

Tegningsnummer
3540001

Revisjon

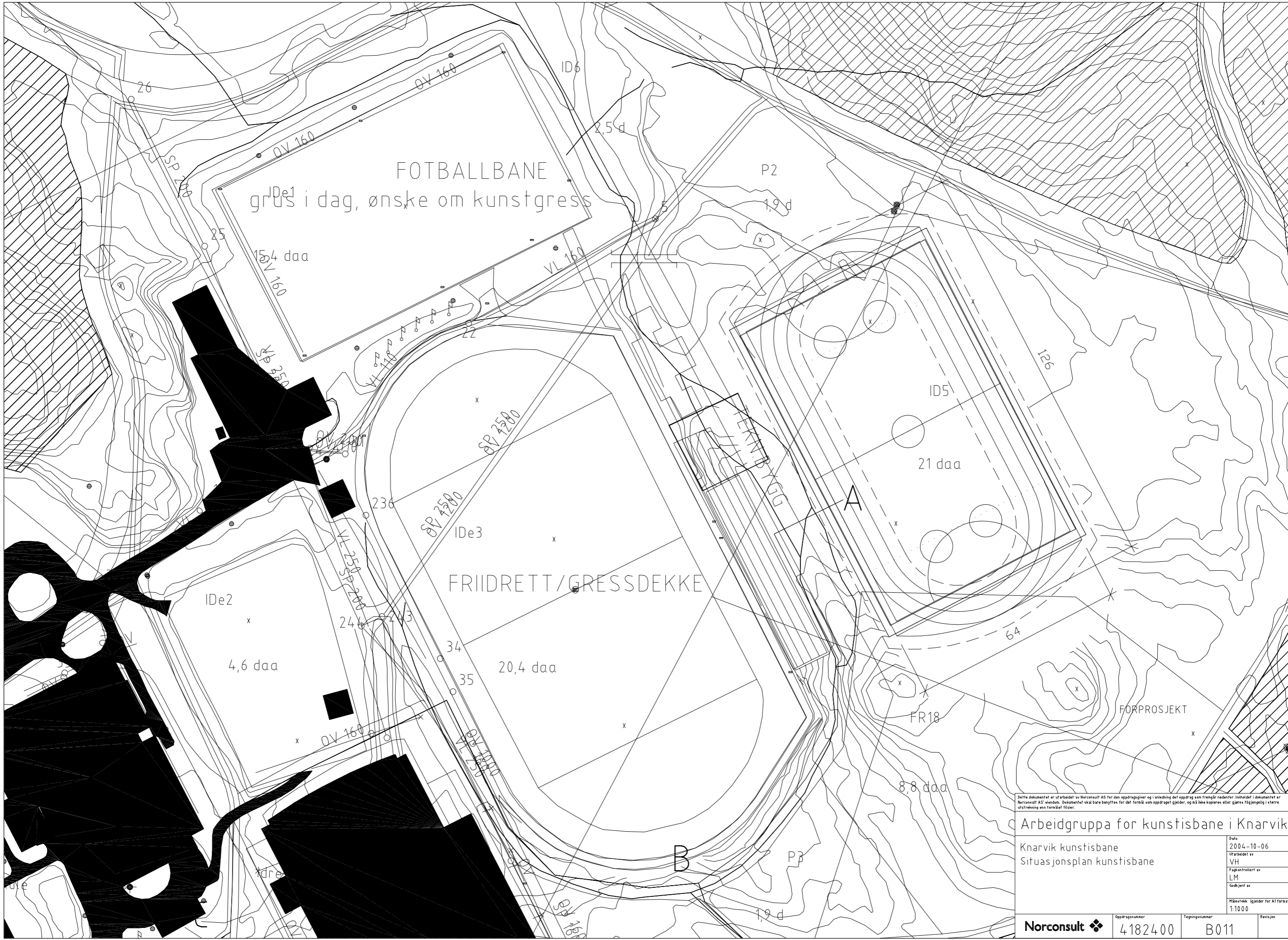


PROFIL KUNSTISBANE

FORELØPIG 2004-MM-DD

<small> Dette dokumentet er utarbeidet av Norconsult AS for den oppdragsgiver og i anledning det oppdrag som fremgår nedenfor. Innholdet i dokumentet er Norconsult AS' eiendom. Dokumentet skal bare benyttes for det formål som oppdraget gjelder, og må ikke kopieres eller gjøres tilgjengelig i større utstrækning enn formålet tillater. </small>			
ARB.GRUPPA FOR KUNSTIS I KNARVIK			
NORDHORDLAND KUNSTISBANE, KNARVIK OPPBYGNING AV BANEDEKKE			Dato 2004-11-03
Utarbeidet av VH			Fagkontrollert av
Godkjent av			Målestokk i forhold til A1 Formatt 1:10
Norconsult	Oppdragsnummer 4.182400	Tegningsnummer H011	Revisjon

GRUNNARBEIDER



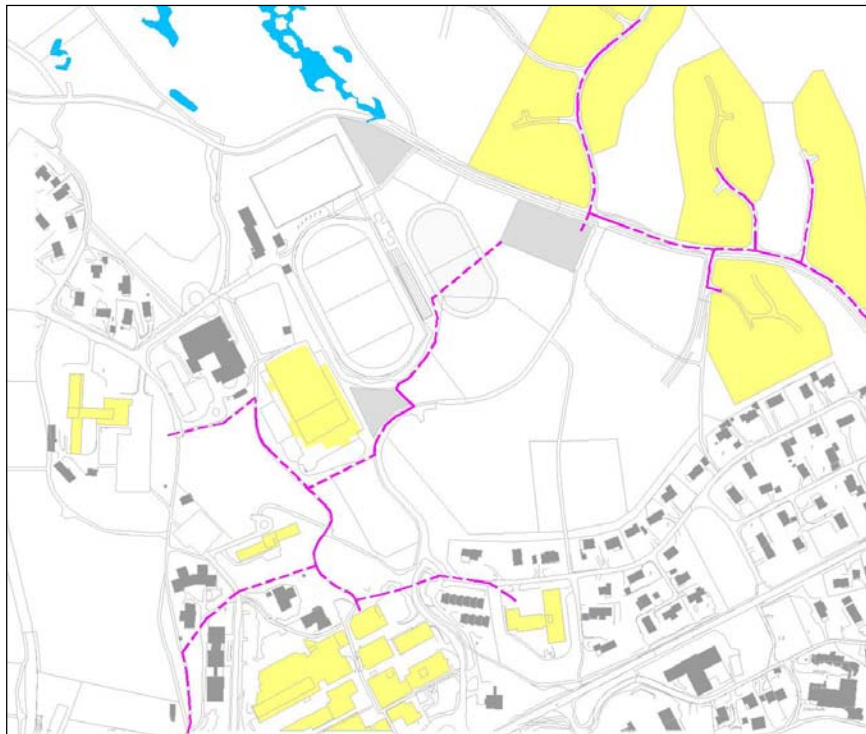
Dette dokumentet er utarbeidet av Norconsult AS for den oppdrags giver og i anledning det oppdrag som fremgår nedenfor. Innholdet i dokumentet er Norconsult AS' eiendom. Dokumentet skal bare benyttes for det formål som oppdraget gjelder, og må ikke kopieres eller gjøres tilgjengelig i større utstrækning enn formålet tilsier.

Arbeidgrupper for kunstisbane i Knarvik

Knarvik kunstisbane Situasjonsplan kunstisbane	Dato 2004-10-06 Utarbeidet av VH Fagkontrollert av LM Godkjent av Målestokk (gjelder for A1-format) 1:1000
---	--



Lindås kommune



**UTBYGGING AV VARMESENTRAL OG
DISTRIBUSJONSNETT FOR FJERNVARME I
KNARVIK SENTRUM, LINDÅS KOMMUNE**

Forprosjekt

Bergen 04.10.2004

INNHOLDSFORTEGNELSE

SAMMENDRAG	3
1. KUNDEGRUNNLAG	4
2. VARMESENTRAL	4
2.1 KJELANLEGG	5
2.1.1 <i>Grunnlast - Biokjel</i>	5
2.1.2 <i>Spisslast - Gasskjel</i>	6
2.2 PLASSERING AV SENTRAL	6
3. KUNSTISBANE	7
4. LEDNINGSNETT	7
4.1 FORSYNINGSTRASÉ FOR ALTERNATIV 1	9
4.2 FORSYNINGSTRASÉ FOR ALTERNATIV 2	10
4.3 FORSYNINGSTRASÉ FOR ALTERNATIV 3	11
4.4 KOSTNADSESTIMERING FOR FORSYNINGSTRASÉ TIL BOLIGUTBYGGING ØST FOR FJERNVARMESENTRALEN	12
4.5 VALG AV ALTERNATIV OG FORSLAG TIL ETAPPEVIS UTBYGGING	13
5. KOSTNADER	13
5.1 INVESTERINGER.....	13
5.2 TILSKUDDSORDNINGER	14
6. LØNNSOMHET	15
VEDLEGG	15
REFERANSER	15

Sammendrag

Forprosjektet beskriver mulig utbygging av fjernvarmesentral med distribusjonsnett i Knarvik, Lindås kommune.

Det er gjort vurdering av alternative traseér mellom varmesentral og bygningsmassen mellom Nordhordalandshallen og Lindås VGS. Den valgte traseé er videre delt opp i ulike utbyggingstrinn. Bygningsmassen som utgjør kundegrunnlag består av eksisterende bygg som Norhordalandshallen, Lindås VGS og Sykehjemmet. I tillegg er det tatt med nytt boligfelt og noen planlagte offentlige nybygg eller ombygginger. Av bygningene i kundegrunnlaget ligger Lindås VGS noe utenfor kjerneområdet mellom senteret og Nordhordalandshallen.

Det er vurdert ulike plasseringer av varmesentralen ut fra arealbehov og trafikk. Det har vist seg å være vanskelig å finne areal som er stort nokk til et biobrenselanlegg. Bygging av ny ringvei nord for idrettsbanen har stor betydning for plassering av sentralen.

Utbygging av fjernvarmesentralen må sees i sammenheng med kunstisbanen som er under planlegging i samme område. Dersom denne bygges vil det beste alternativet være at det installeres en varmpumpe som en del av kjøleanlegget, og at varmen utnyttes som grunnlast i fjernvarmeanlegget. Som spisslast installeres det en gassfyrt kjel med nedgravet tank for LPG. For å unngå fordyrende mellomledd med salg og kjøp av energi fra varmpumpen, bør kjøleanlegget og fjernvarmesentralen ha samme eier.

Ut fra dagens kjennskap til kundegrunnlag vil fjernvarmesentralen ha en størrelse på 2,5 - 3,0 MW med en leveranse på 4.000 - 5.000 MWh/år.

Investeringskostnadene er beregnet til følgende:

- biobrenselanlegg	6,88 mill.
- varmpumpeanlegg	6,13 mill.
- rørnett	6,70 mill.
- kundesentraler	2,39 mill.

Et fastbeløp for hver abonnent på kr. 1.500 (1.860 kr. inkl.mva.) og en energipris på 55 øre/kWh (68 øre/kWh inkl.mva.) vil gi en internrente på 7,9 % og anlegget vil være nedbetalt etter 12 år. Det er en akseptabel lønnsomhet for et fjernvarmeanlegg av denne størrelsen. For et biobrenselanlegg må fastbeløpet økes til kr. 5.400 (6.700 kr. inkl.mva.) for at lønnsomheten skal bli den samme.

1. Kunde grunnlag

Kunde grunnlaget vil først og fremst bestå av ny bebyggelse. For å kunne utnytte fjernvarmen må bygningene ha vannbåren oppvarming og det er kun tre av bygningene som har det i dag. Dette gjelder Norhordalandshallen, Knarvik sjukeheim og Norhordaland VGS. Alle de andre bygningene er elektrisk oppvarmet. Det er mulig å bygge om ventilasjonsbatteriene i en del av de eksisterende bygningene slik at de kan kobles til fjernvarmenettet. Dette kan være aktuelt i forbindelse med rehabilitering av bygningene, men vil ikke være en del av utbyggingen knyttet til fjernvarmeanlegget. Til sammen utgjør denne delen en effekt på 130 kW og et årlig energiforbruk på 140 MWh. Ventilasjonsanlegget på Knarvik senter har et energiforbruk på 500 MWh/år. Et anlegg på denne størrelsen bør tilkobles fjernvarmeanlegget. Hvis Lindås Gymnas skal totalrenoveres bør det legges inn vannbåren varme i bygget. Effektbehov 300 kW og energiforbruk 340 MWh/år.

Det er knyttet store usikkerheter til fremtidige offentlige nybygg og utvidelser av eksisterende offentlige bygg. Dette gjelder også omfanget av boligutbyggingen. Tallene i denne utredningen bygger på det som er kjent per i dag, eller som med stor sannsynlighet vil bygges i nærmeste fremtid.

	Effekt, kW	Energi, kWh	Kommentarer
Eksisterende bygninger			
Norhordalandshallen	200	460 000	
Knarvik sjukeheim	220	640 000	
Nordhordaland VGS	400	290 000	
	<u>820</u>	<u>1 390 000</u>	
Planlagte bygninger			
Rådhus/kulturbygg	300	320 000	Antatt 5.000 m ²
Kirke	130	130 000	Flerbruksbygg 2.000 m ²
Svømmehall	180	400 000	Antatt 2.000 m ²
Boligfelt	870	1 600 000	Ca. 270 boenheter
	<u>1 480</u>	<u>2 450 000</u>	
Totalt	2 300	3 840 000	

Fjernvarmeanlegget vil ha en størrelse på 2,5 - 3,0 MW med et årsforbruk på 4.000 - 5.000 MWh/år.

2. Varmesentral

Målet med utbygging av fjernvarmeanlegg er å flytte energibruken til oppvarming fra høyverdig energi som elkraft over til alternative energikilder. Lindås kommune ønsker å utnytte lokale energiressurser i oppvarming av sine bygninger, primært biobrensel fra NGIR - Nordhordland og Gulen Interkommunale Renovasjonsverk. Et bioanlegg har en høy investeringskostnad og rimelig brensel. Anlegget dimensjoneres slik at den dekker grunnlasten av energibehovet i anlegget. Normalt ligger dette på rundt 60% av maksimalt effektbehov. Ettersom det kun er få dager i året der effektuttaket er høyere, vil energidekningen ligge på rundt 80%. For å dekke hele effektbehovet, også de kaldeste dagene i året, må anlegget kompletteres med en kjel for spisslast. Denne kjelen dimensjoneres normalt for 100% effektuttak, men dekker kun 20% av det årlige energibehovet. Kjelen må ha lave investeringskostnader, men har ofte noe dyrere brensel.

Det er under utredning en kunstisbane som kan bli plassert i samme område som fjernvarmesentralen. Hvis banen blir bygget, vil kondensatorvarmen fra dette anlegget kunne utnyttes i fjernvarmeanlegget.

Ved bygging av fjernvarmesentralen må det tas høyde for at kapasiteten i anlegget kan utvides. Kommunen vil satse på mer utbygging i fremtiden, og flere boligfelt kan bli planlagt.

2.1 Kjelanlegg

2.1.1 Grunnlast - Biokjel

I følge NGIR var det i 2003 et potensial på totalt 2.000 tonn flis for et forbrenningsanlegg. Et 1,5 MW anlegg har behov for 1.700-1.850 tonn/år forutsatt 5.000 driftstimer per år på full drift, og avhengig av fuktighetsinnholdet og kvaliteten på flisen. Med opphugde paller beregnes et fuktighetsinnhold på 15% som gir en brennverdi på 4,4 kWh/kg. Bioanlegget i Knarvik vil, ifølge beregningene ha et årsforbruk på rundt 3.500 MWh/år og et brenselbehov på 800 tonn/år. Pris på flisen er 10-14 øre/kWh, men dette avhenger av transportkostnader og typen kontrakt.

Avfallsselskapet tar forbehold om usikkerhet i leveransen pga. utsortering, avfall fra husholdninger kan ikke klassifiseres som rent og konjunkturendringer i det som kommer fra næringslivet. Det som leveres til NGIR kjøres i en kompaktor som sannsynligvis gir for store flis for direkte levering i en biokjel. Det må derfor legges inn pris for fliskutter i et forbrenningsanlegg hvis det ikke kan settes krav til flisleverandør. En fliskutter vil produsere en del støy og må derfor plasseres avsides eller bygges inn. Evt. ekstra kostnad for bygget må da tas med.

I et kjelanlegg for flis på 1,5 MW vil det velges forbrenningsrist og røkrørskjel. Kostnaden for et komplett anlegg, fra og med brenselssilo til og med skorstein vil være omkring 6 millioner kroner. Dette inkluderer bygg for fyrsentral, røranlegg, hjelpesystemer (matevann, forbrenningsluft), styresystem, elektro, ventilasjon, sirkulasjonspumper, røkgassrensning, askeutmatning og montasje.

Investering for et kjelanlegg på 1 MW for flis vil være omkring 5 millioner. Dette er erfaringsvis i grenseland for hva som er lønnsomt å bygge ut. Av bygde anlegg ser vi at det er en økonomisk grense, hvis det ikke er spesielle gunstige forhold- støtteordninger, rundt 2MW og oppover. Erfaring tilsier også at flere vil knytte seg til anlegget når det er bygget, og det er dermed gunstig å prosjektere med en reservekapasitet.

Arealbehovet for et biobrenselanlegg er 80-100 m²/MW. Det vil si 160-200 m² for et 2 MW anlegg. Dette er totalt arealbehov inkludert brenselslager og kjelhall. Ved full drift i helg med siste brenselleveranse fredag kl.15 og første leveranse mandag kl.08 er det behov for omtrent 110 m³ flis/brensel. Brenselslager bygges med 20% mer lagringskapasitet enn maks helgebehov, noe som gir et brenselslager på 135 m³. I tillegg kommer utendørs areal tilknyttet sentralen. Samlet arealbehov er anslått til rundt 4 dekar.

Støy fra biobrenselanlegget vil komme fra følgende kilder:

- Brenselleveranse; 1 bil annenhver dag
- bygningstransmittert støy
- luftavkast, herunder skorstein
- fliskutter-anlegg

Det er kun støy fra fliskutter som antas å kunne representere et problem. Fliskutteren vil kunne bygges inn i isolert bygg, slik at støybelastningen fra denne kan reduseres sterkt. Fra Danmark vet vi at et anlegg har begrensninger på tidsperioden kutteren kan gå, dvs. kun dagtid 07:00 - 18:00 tillates.

Transport av brensel med lastebil vil lokalt medføre en økning av tungtrafikken. Forutsetter 20 tonn flis/bil som tilsvarer 67 m³. Et brenselforbruk på 800 tonn flis pr. år medfører 40 trailerlass per år, fordelt på ca. 30 ukers fyringssesong. Hvis man for en lokalveistrekning antar at lastebilen vil være på veien i snitt 2 timer per tur, gir dette utslipp i totalt 80 timer. Forutsettes det at bilen kjører i 50 km/h og veier 30 tonn fullastet og 10 tonn etter tømning, gir det følgende maksimale årlige utslipp av CO og NOx for hele veistrekningen bilen kjører (dette er omtrentlige tall): 2.2 kg/km CO, 8.6 kg/km NOx (der NO2 utgjør ca

10% = 12 kg/km). I relasjon til den totale trafikkmengde vurderes trafikkøkningen til å være svært beskjeden.

2.1.2 Spisslast - Gasskjel

Gass er en energibærer som blir stadig mer brukt til oppvarming, både i små og store anlegg. Den er renere enn olje, og gir mindre forurensning ved forbrenning. Fyring med gass er konkurransedyktig i forhold til både el- og oljekjeler. Det er god tilgang til både propan og naturgass i områdene rundt Bergen.

Propan - LPG: Gassen lagres i flytende tilstand i tank ved fyrsentralen. Tanken graves som regel ned i bakken, og fylles fra tankbil.

Naturgass: Gassen leveres på to ulike måter. LNG - i flytende tilstand. Tanken er plassert over bakken og fylles fra tankbil. CNG - som komprimert gass. Tankbilen kommer med full tank som plasseres utenfor fyrsentralen, alternativt settes det igjen en tilhenger med tank.

Det er vanlig at gassleverandøren eier tankene og har ansvaret for årlige kontroller og at tankene til enhver tid er i forskriftsmessig stand.

Investeringskostnadene til et kjelanlegg på rundt 2,5 MW vil ligge på rundt kr. 600.000. I tillegg kommer det for propananlegget kostnader til fordamperanlegg og til nedgraving av tank. For naturgassanlegget kommer det ekstra kostnader til fundamentering av oppstilling av tank, evt. tankbil og sikringsgjerdet.

2.2 Plassering av sentral

Det er i denne utredningen vurdert tre ulike område for plassering av varmesentral. Det er vurdert plassering av sentral basert på biobrensel og gass/propan.

Det er forutsatt at flis leveres ferdig hugget til anlegget. Dette vil redusere arealbehovet og mengden støv og støv som produseres på anlegget. Det vil være nødvendig med en tomt på rundt 4 dekar for å dekke behov for bygninger, med uteareal. Tiltransport av flis til anlegget vil variere noe etter behov for varmeproduksjon. Tiltransporten vil derfor være størst om vinteren og lavest om sommeren.

Alternativ 1

I dette alternativet er sentralen tenkt plassert på ledig tomt ved Nordhordalandshallen. Denne tomten har et samlet areal på 1,5 dekar dersom vi holder oss innenfor rammene i kommunedelplanen. Tomten har dårlig adkomst dersom ikke planlagt vei bygges. Av de tre alternativene har denne tomten den gunstigste beliggenheten i forhold til eksisterende kundegrunnlag.

Alternativ 2

I dette alternativet er sentralen tenkt plassert nord for eksisterende grusbane. Mellom denne og et planlagt parkeringsområde. Tomten har et samlet areal på 2,3 dekar dersom vi holder oss innenfor rammene i kommunedelplanen. Tomten har ikke adkomst i dag men vil få det gjennom utbygging av ny kommunal veg mellom idrettsbanen og E39. Av de tre alternativene har denne tomten den mest ugunstigste beliggenheten i forhold til eksisterende kundegrunnlag.

Alternativ 3

I dette alternativet er sentralen tenkt plassert vest for idrettsbanen. Mellom denne og ringveien. Størrelsen på tomten kan tilpasses arealbehovet. Tomten vist på kartet er 4 dekar. Detaljer rundt plasseringen må avklares i forhold til annen arealbruk her. Tomten vil få adkomst via ny ringvei som er tenkt bygget i forbindelse med tilrettelegging av boligfeltet Knarvik Aust. Dette alternativet har ugunstig beliggenhet i forhold til eksisterende kundegrunnlag, men en gunstig plassering i forhold til boligfeltet Knarvik aust.

Valg av alternativ

Dersom det bygges en sentral basert på biobrensel så er det bare alternativ 3 som har stort nok areal til å håndtere et slikt anlegg. Denne tomten har også den gunstigste plasseringen i forhold til trafikksituasjon

og det vil ikke være behov for å investere i utbedring eller bygging av nye vegger. Den har gunstig plassering i forhold til boligfeltet noe som vil redusere utbyggingskostnadene på ledningsnettet her. Men på den andre siden vil utbyggingskostnadene mot Norhordalandshallen øke. En ulempe ved dette alternativet er at støv fra anlegget vil redusere kvaliteten på isen dersom det bygges kunstisbane i tillegg.

3. Kunstisbane

En kunstisbane er under planlegging like ved aktuelt sted for en energisentral. Kunstisbaner gir rikelig tilgang på lavtemperatur spillvarme, spesielt i Vestlandsklima med relativt milde vintre. Fra ca. -5 °C og ved høyere utetemperaturer enn dette vil varme være tilgjengelig.

Den planlagte banen er på ca. 8.150 m². Maksimal tilgjengelig lavtemperaturvarme vil være ca. 2.500 kW ved 28 °C. Fra 0 °C og ned mot -5 °C vil tilgjengelig varme bli gradvis mindre. Driftssesongen til en kunstisbane er normalt fra ca 15. oktober til 15. mars. Utenom driftssesongen vil man også kunne benytte anlegget til å ta ut varme.

For å kunne utnytte denne varmen, må det installeres varmepumper som løfter temperaturen opp mot 70°C. Returtemperaturen i nettet bør da være under 55 °C. Det stilles spesielle krav til dimensjoneringen av fjernvarmenettet ved bruk av denne type lavtemperatur energikilder. Blant annet må nettet dimensjoneres for en lavere turtemperatur. I et såpass begrenset nett som er aktuelt i Knarvik gir dette marginale merkostnader.

Det vil normalt aldri være aktuelt å dimensjonere varmepumpen for en varmeeffekt større enn 900-1.400 kW i dette tilfellet. Et fullt utbygget fjernvarmenett vil ha et maksimalt varmebehov på 2.500 kW ved dimensjonerende utetemperatur, og sannsynligvis rundt halvparten av dette ved 0°C. Varmepumpen kan ikke produsere høyere temperaturer enn 70 °C, slik at er det behov for høyere temperaturer i nettet enn dette, må spisslastkjel benyttes. En varmepumpe på 1.050 kW vil kunne levere omtrent 1,6-1,8 GWh/år.

Installasjon av varmepumper i kunstisanlegg er lønnsomt, og har isolert sett en inntjeningstid på 2-4 år (kun varmepumpe og investeringer i energisentralen). Dette er en grunnlast energikilde og vil konkurrere med en eventuell annen grunnlastkilde som bioenergi. Generelt kan sies at det ikke er aktuelt med både et bioenergianlegg og en varmepumpe i et så lite anlegg som er under planlegging i Knarvik.

Samfunnsøkonomisk er det uten tvil lønnsomt å installere en varmepumpe når det bygges en kunstisbane. Dette vil være av stor betydning for økonomien til kunstisanlegget, og kunne gi en rimelig energikilde til et fjernvarmenett. Helst bør samme aktør være involvert i utbyggingen av kunstisanlegget og fjernvarmenettet ettersom lønnsomheten ikke vil være den samme hvis det er to private aktører som bygger ut anleggene (en part ønsker å selge til høyest mulig pris/en annen kjøpe til lavest mulig pris).

En forenklet forprosjektrapport for kunstisbanen vil bli ferdig i løpet av oktober måned, og det anbefales å se disse prosjektene i sammenheng. Mulig plassering av kunstisbanen er vist på figurer i kapittel 4 og vedlagt plankart.

4. Ledningsnett

Trasé til planlagt boligfelt legges med preisolerte plastrør for fjernvarme. Rørene kan legges i felles grøfter sammen med VA-ledninger og kabelføringer. Rørdimensjon ø110 mm på hovedrøret vil ha god kapasitet til å forsyne det planlagte boligfeltet og on nødvendig, den nye kirken, til sammen 1 MW.

Rørtraséen til de andre bygningene legges med preisolerte stålrør. De eksisterende og planlagte bygningene i dette området trenger en kapasitet på 1,3 MW. I forbindelse med ombygging og rehabilitering av andre bygninger i området kan det være aktuelt å koble til andre bygg etter hvert. DN150 mm på hovedrøret vil ha god kapasitet til å forsyne de nåværende og planlagte utvidelsene/nybyggene på 3 MW.

Plastrør er ikke like diffusjonstette som stålrør. For å skille ut den delen av anlegget som legges med plastrør bør det settes inn en varmeveksler i fjernvarmesentralen. Uønsket luft i anlegget kan forårsake korrosjonsproblemer for stålrørene.

Det er utredet ulike alternative traseer for et fjernvarmenett. I tillegg er det mest kunstige alternativet foreslått utbygd i ulike etapper. Det er ikke beskrevet forsyning for de planlagte boligområdene nord for fjernvarmesentralen, og det er heller ikke vektlagt beskrivelse av forsyning sør for E39.

kostnadene på bygging av ledningsnett er vurdert opp mot rørdimensjon, type trasè og mengden av eksisterende ledninger/kabler i traseen. Ledningene er forsøkt lagt i eksisterende veier, gangveier eller innenfor veier/gangveier som vises på gjeldende kommunedelplan.

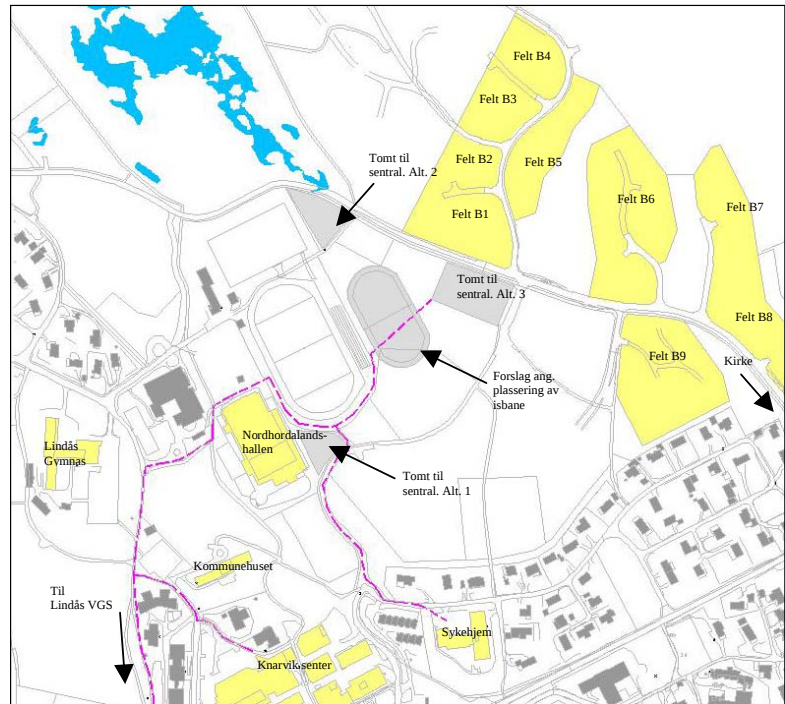
Alle alternativene tar utgangspunkt i Alternativ 3 for plassering av varmesentral.

4.1 Forsyningstrasé for alternativ 1

Alternativ 1 er vist med lilla linje på kart.

Fjernvarmetraséen følger idrettsanlegget til enden av idrettshallen. Der er eget avstikk helt ned til sykehjemmet. Trasèen krysser nord for hallen og fortsetter nedover mot kommunehuset og Knarvik senter. Det er her eget avstikk til Lindås VGS. Det tekniske utfordringene for dette alternativet vil knytte seg til følgende punkter:

- Liten plass mellom hallen og idrettsbanen
- Kryssing av bekkelukking nord for hallen.
- Lite plass i gangveg langs med Lindås Gymnas
- Kryssing av eksisterende ledninger i veg nedenfor kommunehuset.
- Lite plass i gangveg ned til Lindås VGS



I tillegg er det lagt opp til å benytte framtidig veg fra sørsiden av idrettsbanen og ned til kryss ved sykehjemmet. Ved bruk av denne trasèen må det gjennomføres grunnarbeid i et slikt omfang at framtidig veg kan etableres uten å skade ledningene.

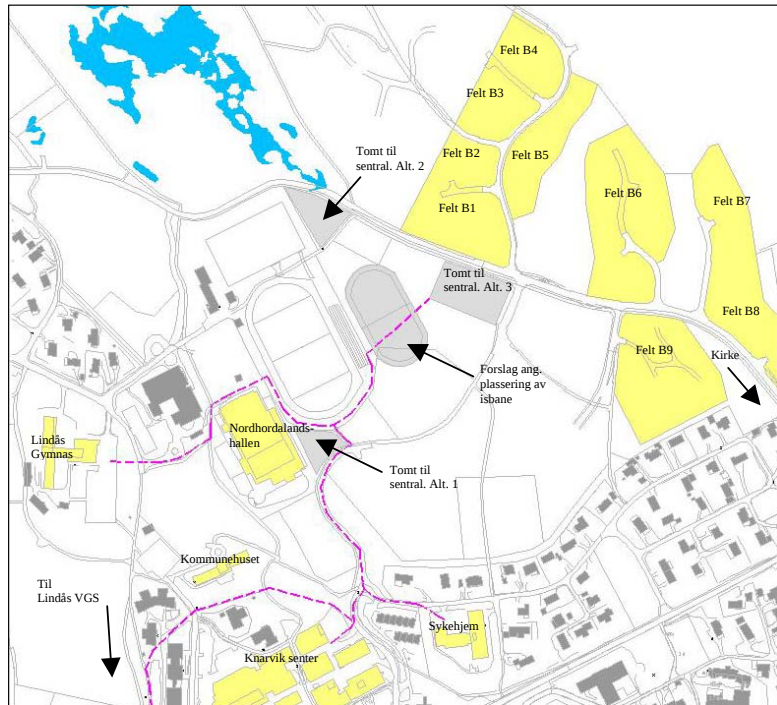
Den totale estimerte kostnaden for alternativ 1 er på ca 5,0 mill kroner. Trasèen har en samlet lengde på rundt 1400 meter. I gangvegen langs med Lindås VGS er det estimert kostnader med valg av trasé i terreng.

4.2 Forsyningstrasé for alternativ 2

Alternativ 2 er vist med lilla linje på kart.

Fjernvarmetraséen følger idrettsanlegget til enden av idrettshallen slik som alternativ 1. Hovedtrasèen følger planlagt ny veg ned til Sjukeheimen med avstikk til Knarvik senter. Der er eget avstikk til Lindås VGS. Det tekniske utfordringene for dette alternativet vil knytte seg til følgende punkter:

- Liten plass mellom hallen og idrettsbanen (gjelder avstikk til Lindås Gymnas)
- Kryssing av bekkelukking nord for hallen.
- Lite plass i veg mellom sjukeheimen og kommunehuset
- Lite plass i gangveg langs ned til Lindås VGS



I tillegg er det lagt opp til å benytte framtidig veg fra sørsiden av idrettsbanen og ned til kryss ved sjukeheimen. Ved bruk av denne trasèen må det gjennomføres grunnarbeid i et slikt omfang at framtidig veg kan etableres uten å skade ledningene. Dette gjelder både alternativ 1 og 2.

Den totale estimerte kostnaden for alternativ 2 er på ca 4,4 mill kroner. Trasèen har en samlet lengde på rundt 1400 meter.

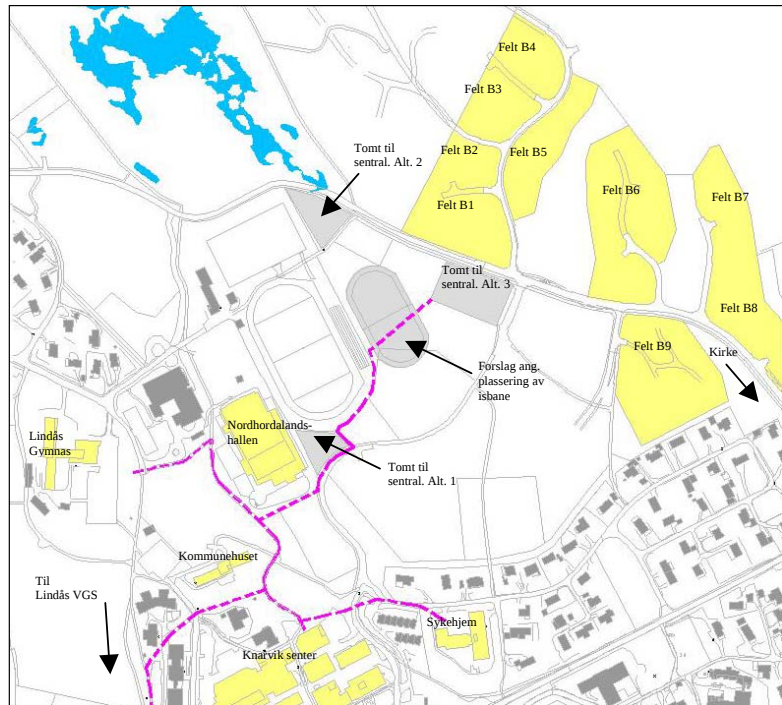
4.3 Forsyningstrasé for alternativ 3

Alternativ 3 er vist med lilla linje på kart.

Fjernvarmetraséen følger planlagt tilkomstveg for det området OFF4 fra idrettsbanen og frem til sørsiden av idrettshallen. Trasèen krysser eksisterende parkeringsplass og fortsetter nedover mot kommunehuset og sjukeheimen. Med avstikk til Knarvik senter. Fra sørsiden av hallen er det eget avstikk til Lindås VGS mellom hallen og området OFF3.

Det tekniske utfordringene for dette alternativet vil knytte seg til følgende punkter:

- Kryssing av bekkelukking under eksisterende parkeringsplass sør for hallen.
- Lite plass i veg mellom sjukeheimen og kommunehuset
- Lite plass i gangveg ned til Lindås VGS



Den totale estimerte kostnaden for alternativ 3 er på ca 4,3 mill kroner. Trasèen har en samlet lengde på rundt 900 meter.

4.4 Kostnadsestimering for forsyningstrasé til boligutbygging øst for Fjernvarmesentralen

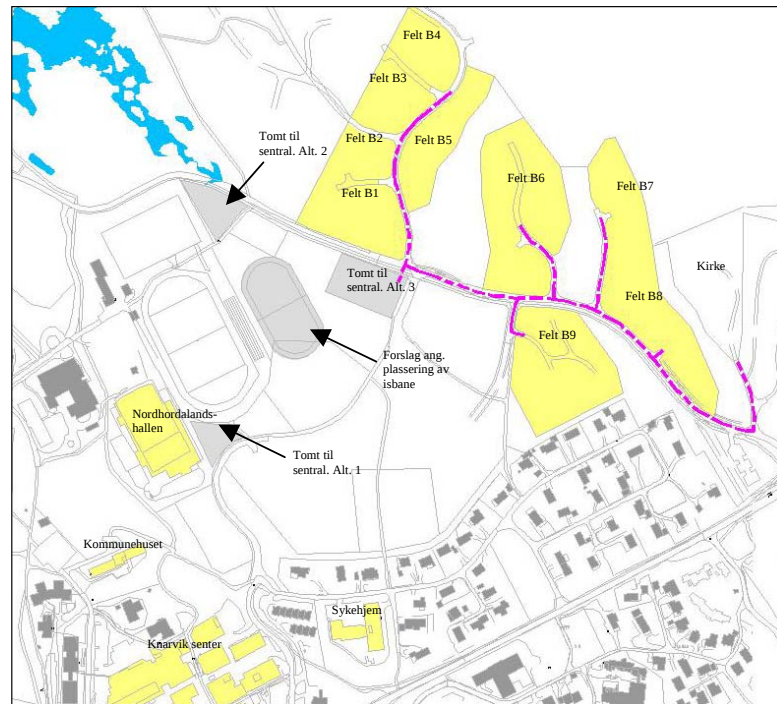
Alternativ trasè er vist med lilla linje på kart.

Fjernvarmetraséen følger planlagt ringveg fra varmesentralen og frem til område satt av til kirke. Videre går det avstikk til det enkelte felt B1 - B9.

Det tekniske utfordringene for dette alternativet vil knytte seg til følgende punkter:

- Kryssing av bekkelukking der eksisterende bekk krysser ringvegen

Den totale estimerte kostnaden for utbygging av fjernvarmenett til boligområdet er estimert til 2,4 mill kroner. I tillegg kommer kostnader med kundesentral. Denne kostnaden vil variere alt etter om det bygges felles sentral eller en sentral pr. bolig. Dette vil avhenge av hvordan det enkelte felt bygges ut som enkelt tomter eller via utbyggerer. I tillegg kommer også kostnader med bygging av nett internt i felt fram til den enkelte boenhet.



4.5 Valg av alternativ og forslag til etappevis utbygging

Av de tre alternativene skiller alternativ 1 seg ut som det klart dyreste. Dette skyldes at dette alternativet har samlet sett lengst antall meter. Alternativ 2 og 3 er noe mer lik i pris. Alternativ 1 og 2 bruker ny planlagt veg som trasè mot sjukeheimen. Dette vil øke kostnadene da en her må gjennomføre grunnarbeid i et slikt omfang at fremtidig veg kan etableres uten å skade ledningene. Dette vil også gjelde eventuelt avstikk til Lindås Gymnas for alternativ 3. Men omfanget blir mindre. Alternativ 3 er vurdert å være det beste alternativet ved framtidig tilkopling av planlagt svømmehall og kommunehus/kulturbygg. Lindås VGS har i dag anlegg for vannbåren varme. Men bygningene ligger noe utenfor det mest sentrale område mellom hallen og senteret. For alternativ 2 og 3 vil avstikk ned til Lindås VGS koste rundt 1,0 mill kroner og noe mindre for alternativ 1.

I denne utredningen er alternativ 3 detaljert videre med forslag til etappevis utbygging. Utbyggingen av dette alternativet kan deles inn i følgende etapper:

1. Fjernvarmenett fra varmesentral til boligområdene. Kostnader estimert til 2,4 mill kroner
2. Fjernvarmenett fra varmesentral til Nordhordalandshallen med tilkopling av denne. Kostnader estimert til 1,2 mill kroner.
3. Fjernvarmenett fra Nordhordalandshallen til Senteret. Kostnader estimert til 0,5 mill kroner
4. Fjernvarmenett fra senteret til sjukeheimen. Kostnader estimert til 0,8 mill kroner
5. Fjernvarmenett fra Nordhordalandshallen til Gymnaset. Kostnader estimert til 0,7 mill kroner
6. Fjernvarmenett fra Senteret til Lindås VGS. Kostnader estimert til 1,1 mill kroner

5. Kostnader

5.1 Investeringer

Se vedlagt regneark. Alle priser er eks.mva.

I dette kapittelet er det tatt med alle kostnader til varmesentral, rørnett og kundesentraler. Kostnader forbundet med ombygging og tilpasning av eksisterende anlegg til fjernvarmeanlegget, samt kostnader til vannbåre anlegg i nybygg er ikke tatt med.

Det er gjort beregninger for både bio- og varmepumpe som grunnlast for fjernvarmen. I begge tilfellene blir gasskjel brukt som spisslast.

Varmesentral, bioanlegg

Investeringer:

Biokjelanlegg 1,5 MW	6.000.000	komplett sentral med bygg, rør, automatikk
Gasskjel 2,5 MW	880.000	komplett gassanlegg med skorstein, tank og automatikk

Totalt **kr. 6.880.000**

Varmesentral, varmepumpe

Varmepumpen vil være en del av kjøleanlegget. Den utnytter varmen som fryseanlegget opptar fra isflaten + energien brukt til drift av fryseanlegget, eller den henter varme direkte fra isbanen. Det vil derfor være naturlig å ta med en del av kostnadene til kjøleanlegget her. Disse kostnadene vil kunne være berettiget til støtte fra ENOVA.

Investeringer:

Varmepumpe 1,05 MW	1.600.000	tilknyttet kjøleanlegg
Andel av kjølemaskineri	800.000	tilsvarer 1 av 3 kjølemaskiner
Andel av isbanerør	1.750.000	tilsvarer 7/12 av kostnadene til legging isbanerør
Gasskjel 2,5 MW	880.000	komplett gassanlegg med skorstein, tank og automatikk

Røranlegg	600.000	
50 m ² teknisk bygg	500.000	økt areal i forhold til bygg for kjøleanlegg
Totalt	kr. 6.130.000	

Rørnett

Alternativ 3 med etappevis utbygging mot senteret og Lindås VGS:

- | | |
|--|-----------|
| • Fase 1. Tilknytning av Nordhordalandshallen: | 1.100.000 |
| • Fase 2. Tilknytning av Senteret: | 600.000 |
| • Fase 3. Tilknytning av sjukeheimen: | 800.000 |
| • Fase 4. Tilknytning av Lindås VSG: | 1.100.000 |
| • Fase 5. Tilknytning av Lindås Gymnas: | 700.000 |

Utbygging mot boligfelt:

- | | |
|---|-----------|
| • Fase1. Utbygging innenfor reguleringsplan "Knarvik aust": | 2.400.000 |
|---|-----------|

Totalt **kr. 6.700.000**

Kundesentraler

Kundesentraler er undersentraler med varmevekslere som skiller fjernvarmenettet fra de lokale nettene. I de store byggene plasseres sentralen inne i byggenes tekniske rom. I det planlagte boligfeltet har vi tatt utgangspunkt i at det bygges ti undersentraler. Alternativt kan det bygges sentraler i alle bygg, men de vil medføre en ekstra kostnad på ca. 1 mill.

10 undersentraler, inkl. lokale rørnett og energimålere for alle abonnentene **Totalt kr. 2.390.000**

Energikostnader

Biobrensel	620 kr/tonn	(tilsvarer 14 øre/kWh for paller med 15% fuktinnhold)
Propan	3.500 kr/tonn	(tilsvarer 29 øre/kWh for kjel med 94% virkningsgrad)
Elektrisitet	35 øre/kWh	uprioritert kraft til varmepumpe

5.2 Tilskuddsordninger

Fjernvarmeutbyggingen vil være berettiget til investeringsstøtte fra Enova. Det er to programmer som er aktuelle å søke på, Program for varme - distribusjon og Program for varme - produksjon. I 2004 var det fire søknadsfrister, den siste 15. oktober. For å få støtte er det en del kriterier som må være på plass:

- Støtten skal være av utløsende karakter, dvs. det gis ikke støtte til anlegg som er besluttet bygget. Dette kan løses med et positivt vedtak i kommunen om utbygging av anlegget med forbehold om støtte fra Enova.
- Det vil være fordelaktig for søknaden at det foreligger et slikt vedtak, da dette øker sannsynligheten for realisering.
- Programmet for distribusjon krever at anlegget har en årsleveranse på minimum 1 GWh, mens programmet for produksjon krever en fornybar varmeproduksjon på minimum 2 GWh.
- Prosjekter som er lønnsomme uten støtte, eller prosjekter med for dårlig lønnsomhet støttes ikke.
- Prosjekter med høyest mulig energiutbytte per støttekrone prioriteres, dvs det er opp til søkeren å bestemme hvor mye det skal søkes om, og "grådighet" vil straffes i lavere energiutbytte per støttekrone, noe som reduserer mulighetene for å få tildelt støtte.
- Det gis inntil 30 % i støtte til distribusjonsanlegg og 15 % til produksjonsanlegg.

Det kan ikke gis noe forhåndstilsagn om støtte. Med en god søknad som tilfredstiller kravene over og de andre generelle kravene gitt på Enovas nettsider, www.enova.no under Program, vil det ligge brukbart an til å få støtte. Noe som også øker sannsynligheten for støtte er at antallet prosjektsøknader har gått ned i den siste tiden.

6. Lønnsomhet

For at fjernvarme skal være konkurransedyktig i forhold til annen energi bør energiprisen til kundene ligge på maksimalt 60 - 70 øre/kWh, inkl. mva. Investeringskostnadene til et varmpumpeanlegg ligger kr. 750.000 lavere enn et biobrenselanlegg, og vil derfor få en bedre lønnsomhet. Et biobrenselanlegg har også noe høyere driftskostnader enn en varmpumpe. I våre beregninger har vi forutsatt at kjøleanlegget og fjernvarmesentralen har samme eier, slik at det ikke blir noe fordyrende mellomledd med salg av energi mellom de to anleggene. Vi anbefaler at fjernvarmesentralen bygges med varmpumpe tilknyttet kjøleanlegget til isbanen.

Det vil være naturlig at kundene betaler et fast beløp for å bruke fjernvarmenettet, på lik linje med at vi betaler nettleie for å bruke strømmettet. For varmpumpeanlegget vil et årlig fastbeløp per abonnent på for eksempel kr. 1.500 (1.860 kr. inkl.mva.) og en energipris på 55 øre/kWh (68 øre/kWh inkl.mva.) gi en internrente på 7,9 % og anlegget vil være nedbetalt etter 12 år. Det er en akseptabel lønnsomhet for et fjernvarmeanlegg av denne størrelsen. For et biobrenselanlegg må fastbeløpet økes til kr. 5.400 (6.700 kr. inkl.mva.) for at lønnsomheten skal bli den samme.

I beregningene er det forutsatt en energiproduksjon på 4.000 MWh/år ved ferdig utbygget anlegg. Det betinger at det legges opp vannbåren varme i nye bygg som befinner seg i området som dekkes av rørrettet, og at de kobler seg til anlegget. Kommunen bør søke om konsesjon for fjernvarme i aktuelle områder slik at de kan innføre tilkoblingsplikt for nybygg.

Salgsprisen for energi fra fjernvarmeanlegget justeres i takt med endringene i det generelle energiprismarkedet. Prisen for fjernvarme kan imidlertid ikke overstige prisen for elektrisk oppvarming i vedkommende forsyningsområde. En følsomhetsanalyse for variasjoner i nominelt rentenivå og energipris viser at for varmpumpeanlegget vil vi med dagens energipriser kunne øke den nominelle renten med et %-poeng og allikevel tjene penger på anlegget. Økte energipriser vil gi økt lønnsomhet for anlegget. En økning på 10% vil med dagens rentenivå gi over en dobling av nåverdien fra 1,8 mill. til 3,8 mill. Anlegget vil da være nedbetalt etter 11 år og internrenten vil være 9,9%.

Vedlegg

- Kart med alternativ 3 inndelt i etappevis utbygging
- Detaljert oversikt over kostnader
- Lønnsomhetsanalyse for biobrenselanlegg
- Lønnsomhetsanalyse for varmpumpeanlegg

Referanser

- Rapport "*Kostnader ved fjernvarmeutbygging 2003*" Norsk fjernvarmeforening 2003
- Rapport "*Kostnader for biobrenselanlegg / varmesentraler, status 2003*" Norsk fjernvarmeforening 2003