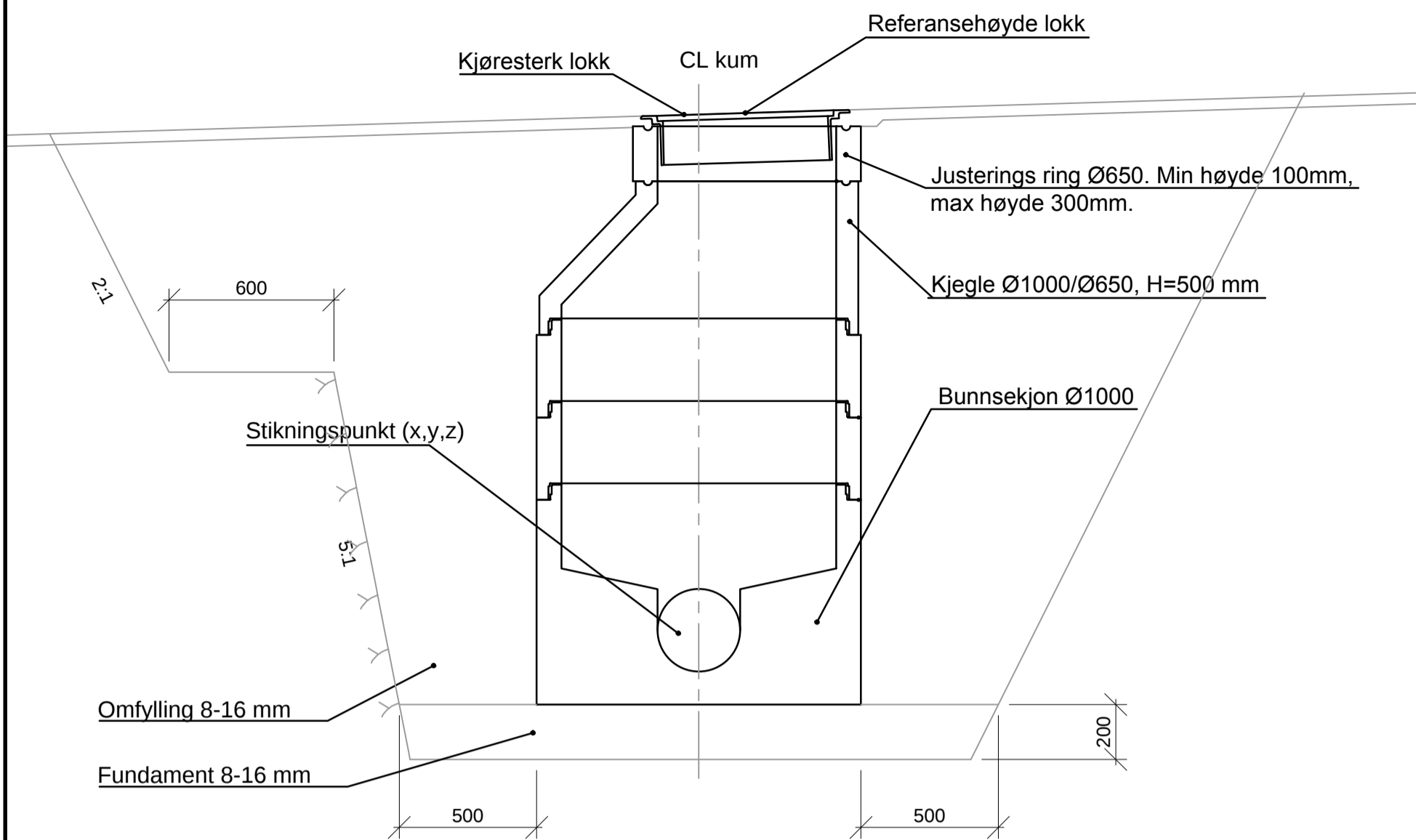
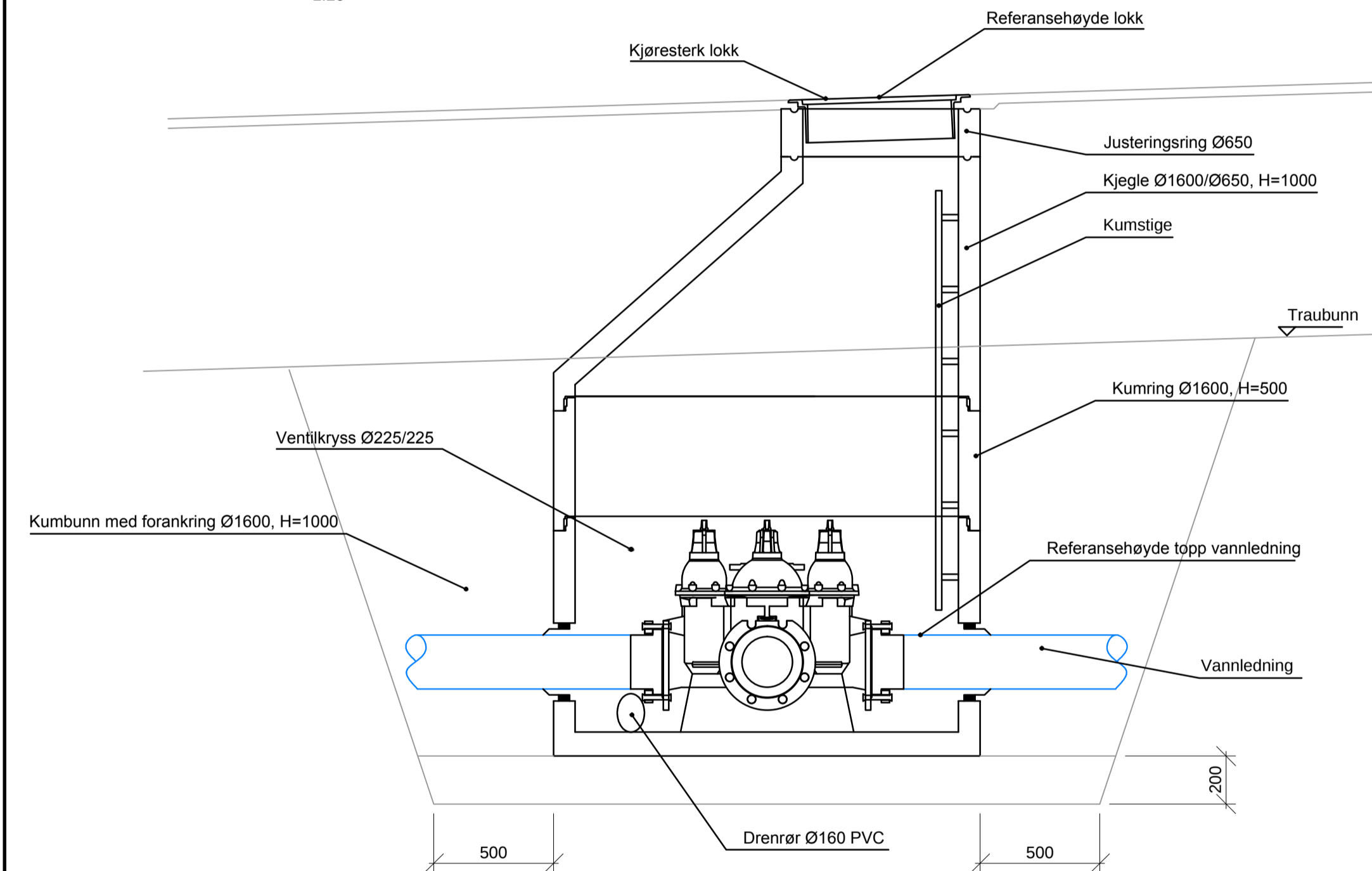


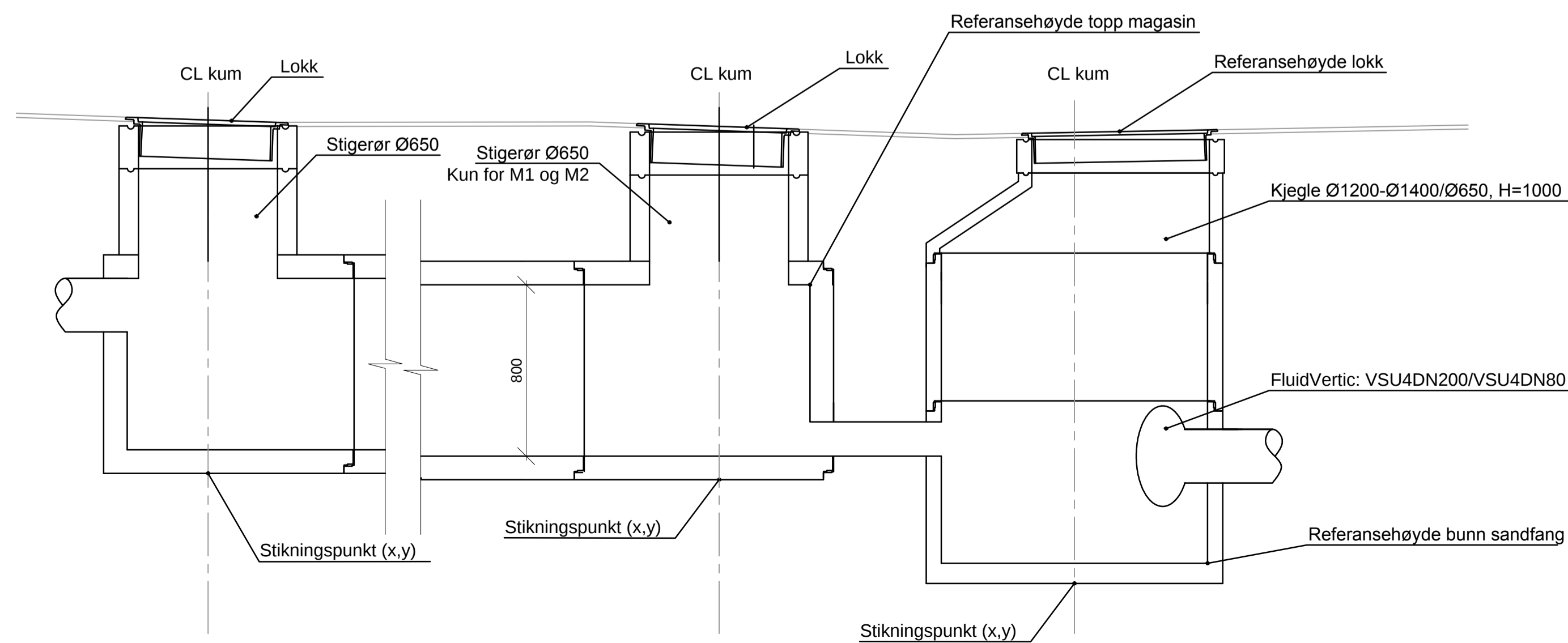
OVERVANNSKUM - SNITT
1:20



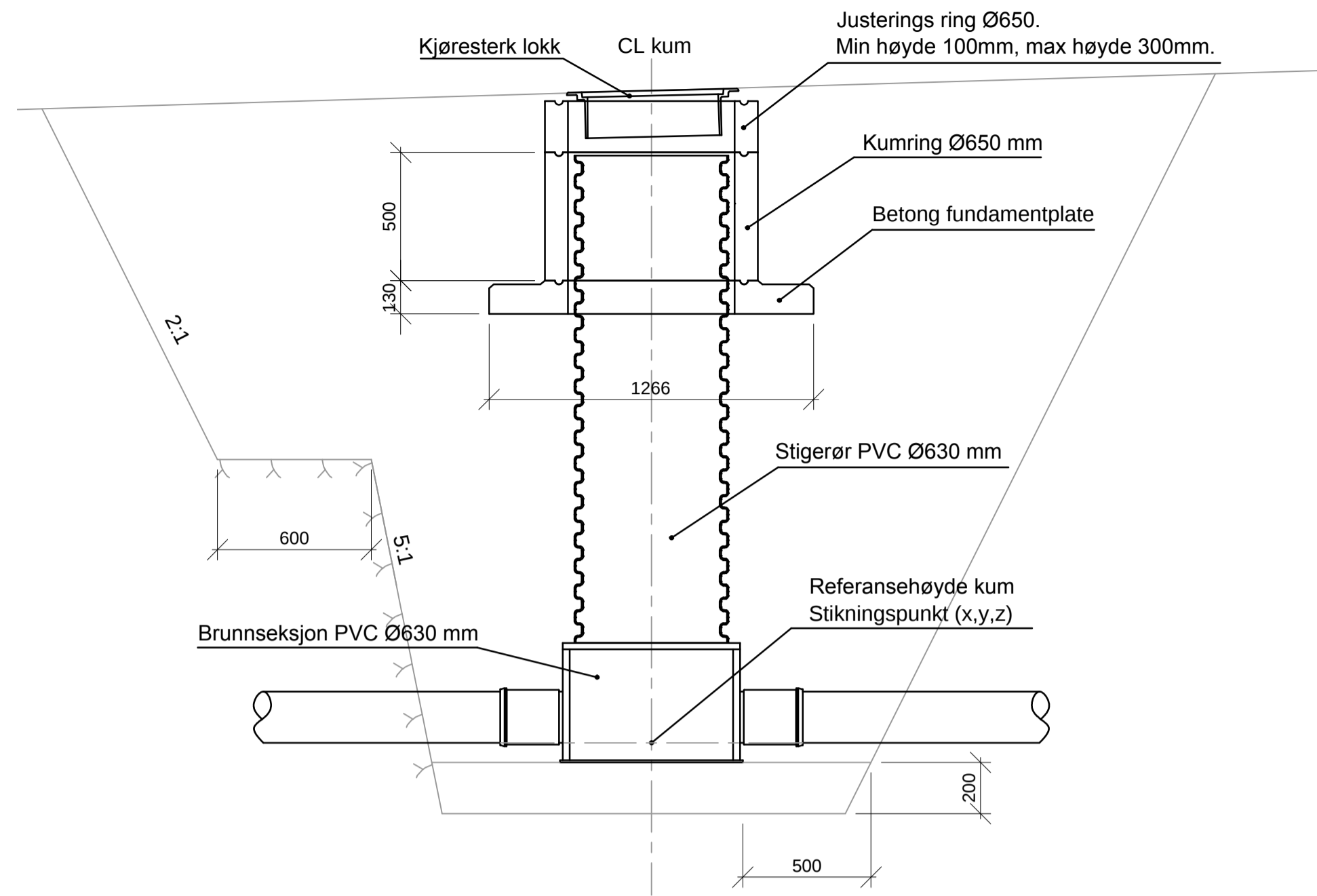
VANNKUM - SNITT
1:20



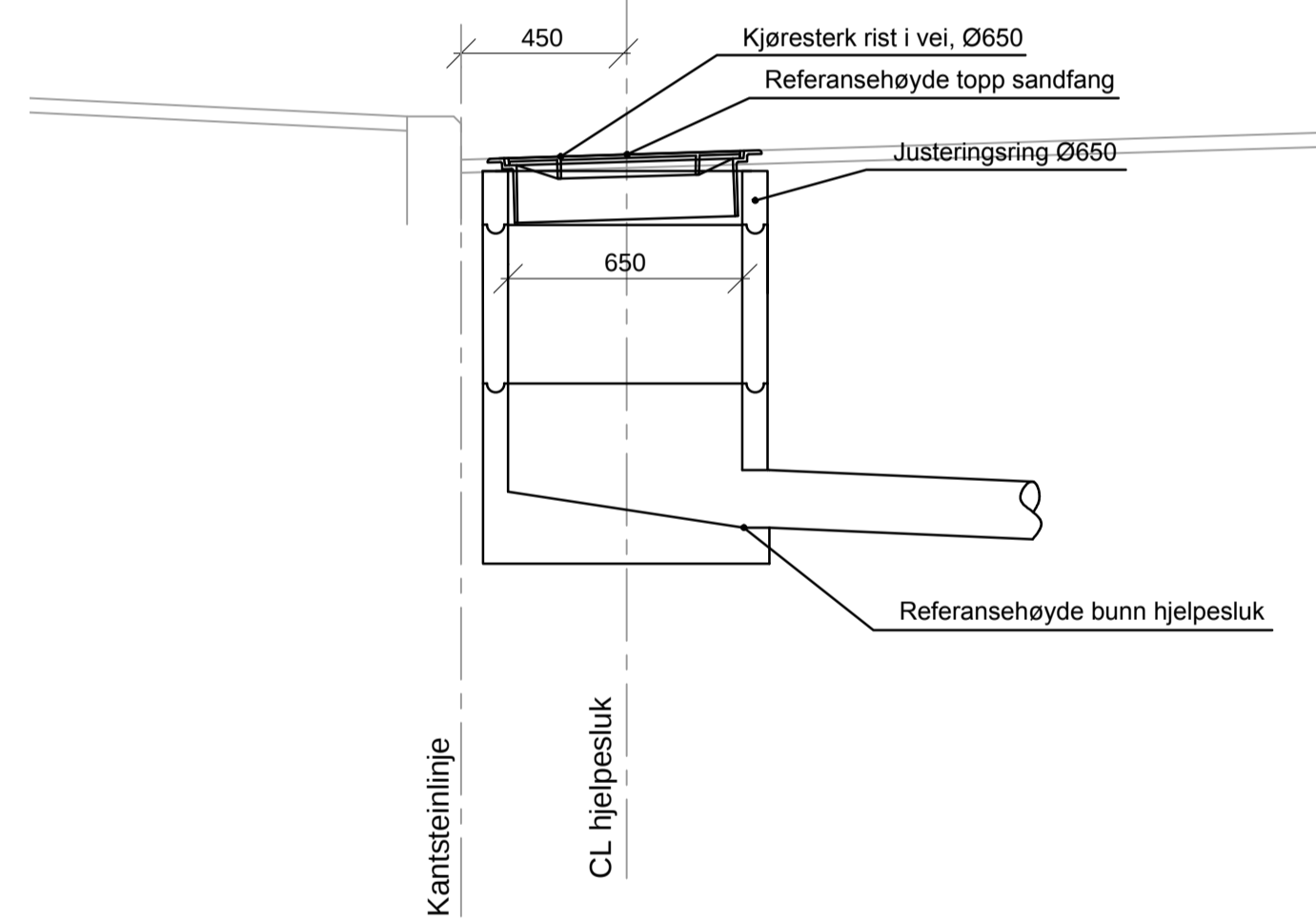
FORDRØYNINGSMAGASIN - SNITT
1:20



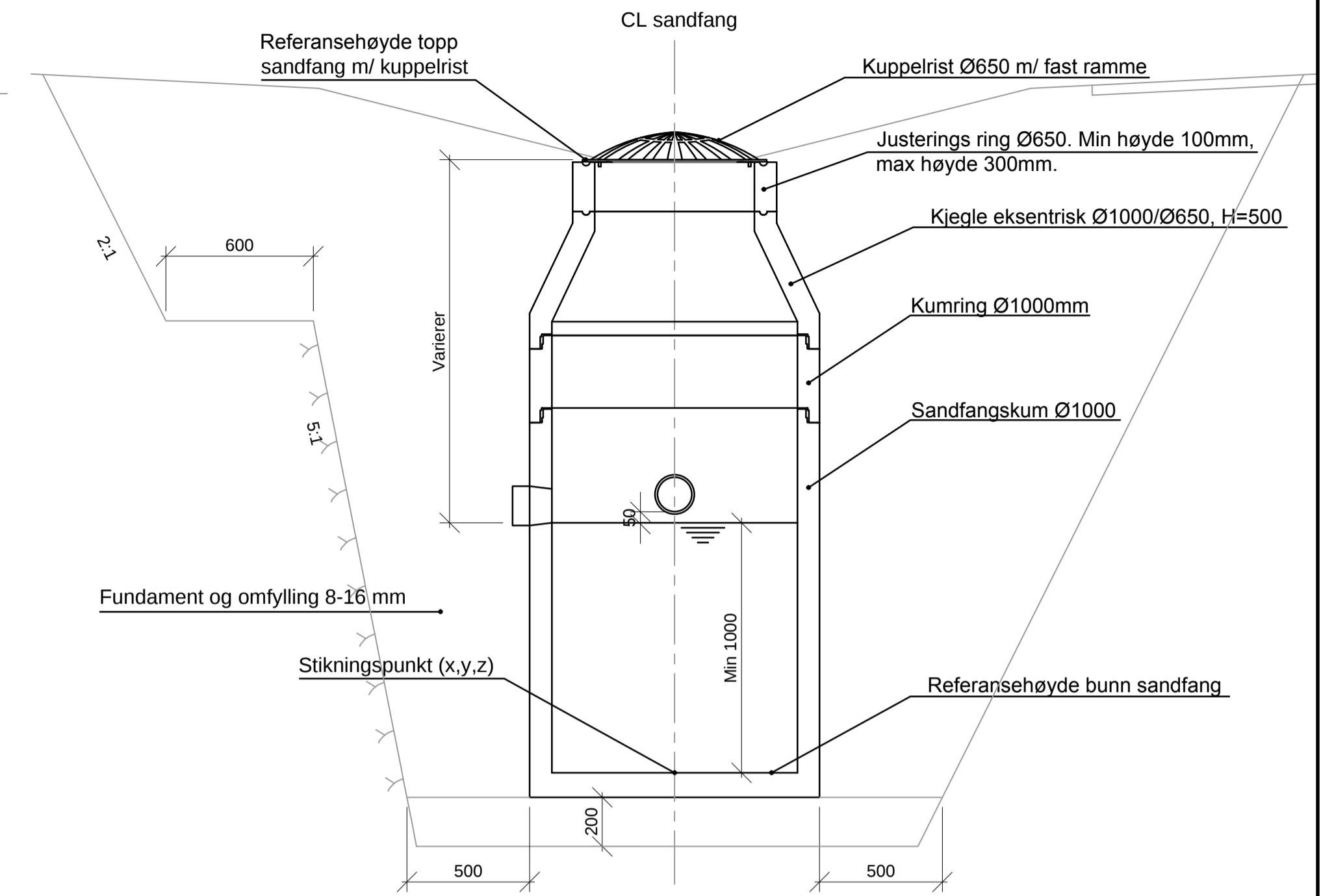
OVERVANNSKUM/SPILLVANNSKUM Ø650 mm - SNITT
1:20



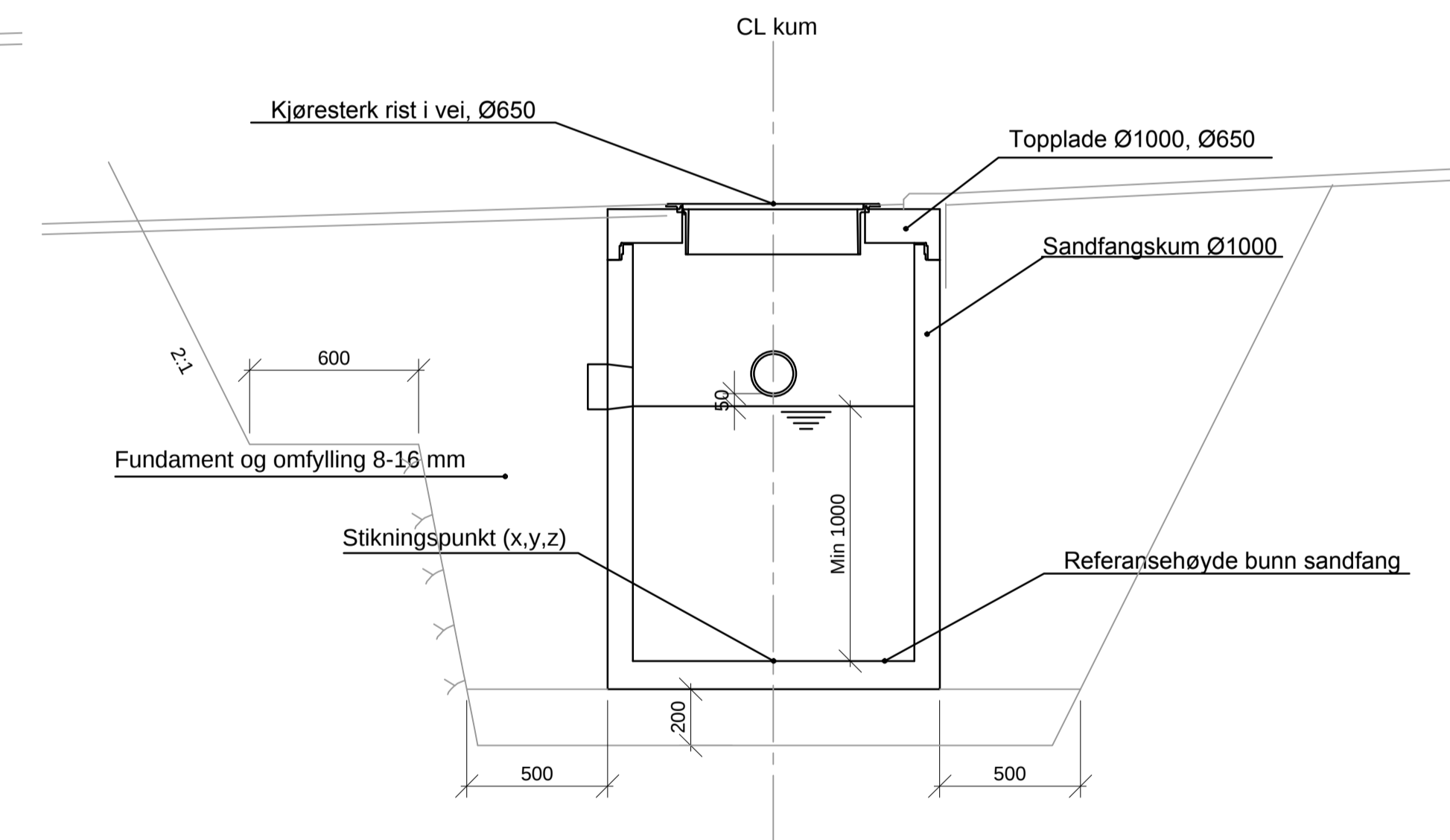
HJELPELUK MED RIST - SNITT
1:20



SANDFANG MED KUPPELRIST - SNITT
1:20



SANDFANG UDEN KJELGE, MED KJØRESTERKRIST - SNITT
1:20



Revisjon	Revisjonen gjelder	Utarb	Kontr	Godkjent	Rev. dato
Saksnr.					
Tegningsdato 14.01.2016					
Bestiller Jan Einar Åsbakk					
Produsert for Manger Butikkeliendom					
Produsert av REFLA AS					
Projektnummer					
PROF-nummer					
Arkivnummer					
Byggeværnummer					
Målestokk A1 1:20					
ARBEIDSTEGNING					
Utarbetet av	Kontrollert av	Godkjent av	Konsulentarkiv	Tegningsnummer / revisjonsbokstav	
RG	RS	RS	6047-001	GH220	