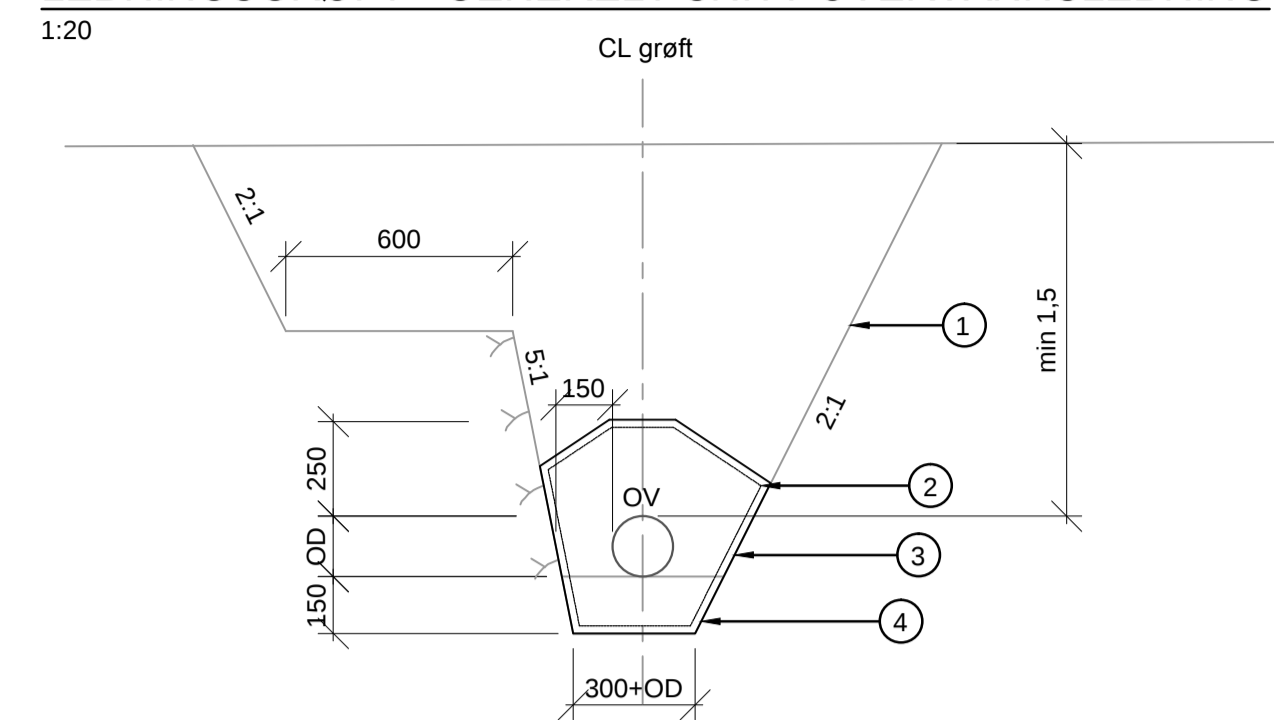
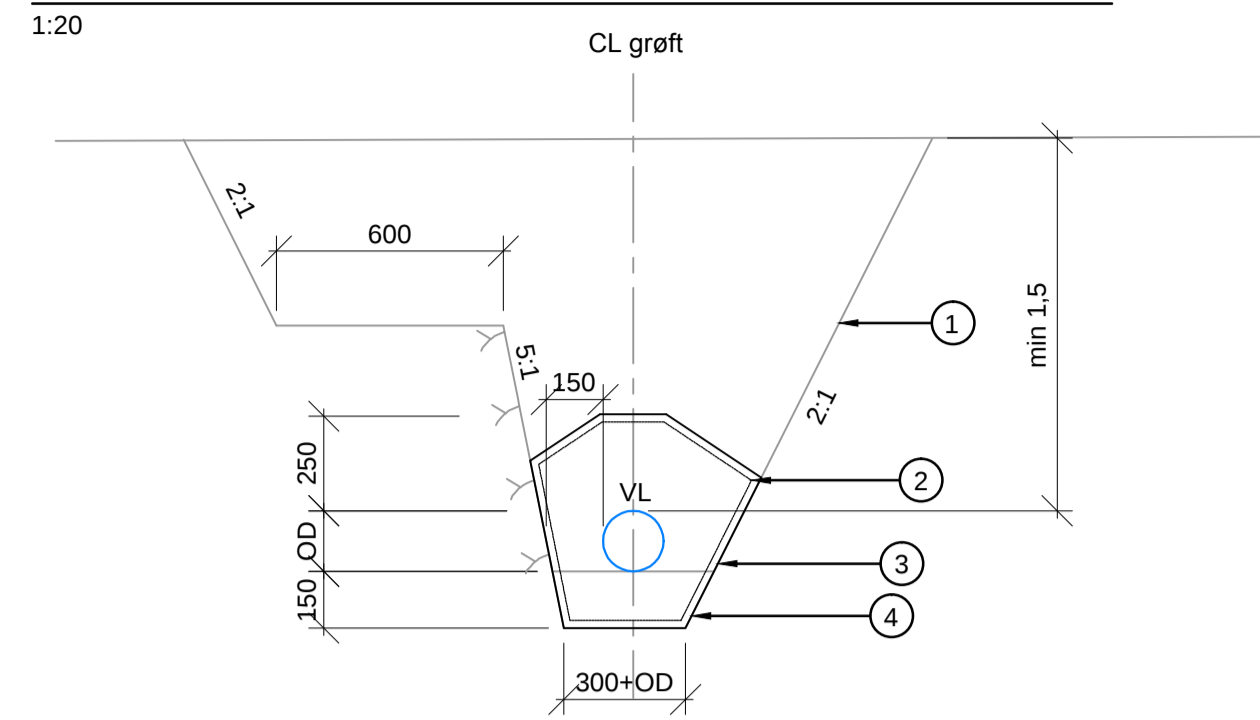


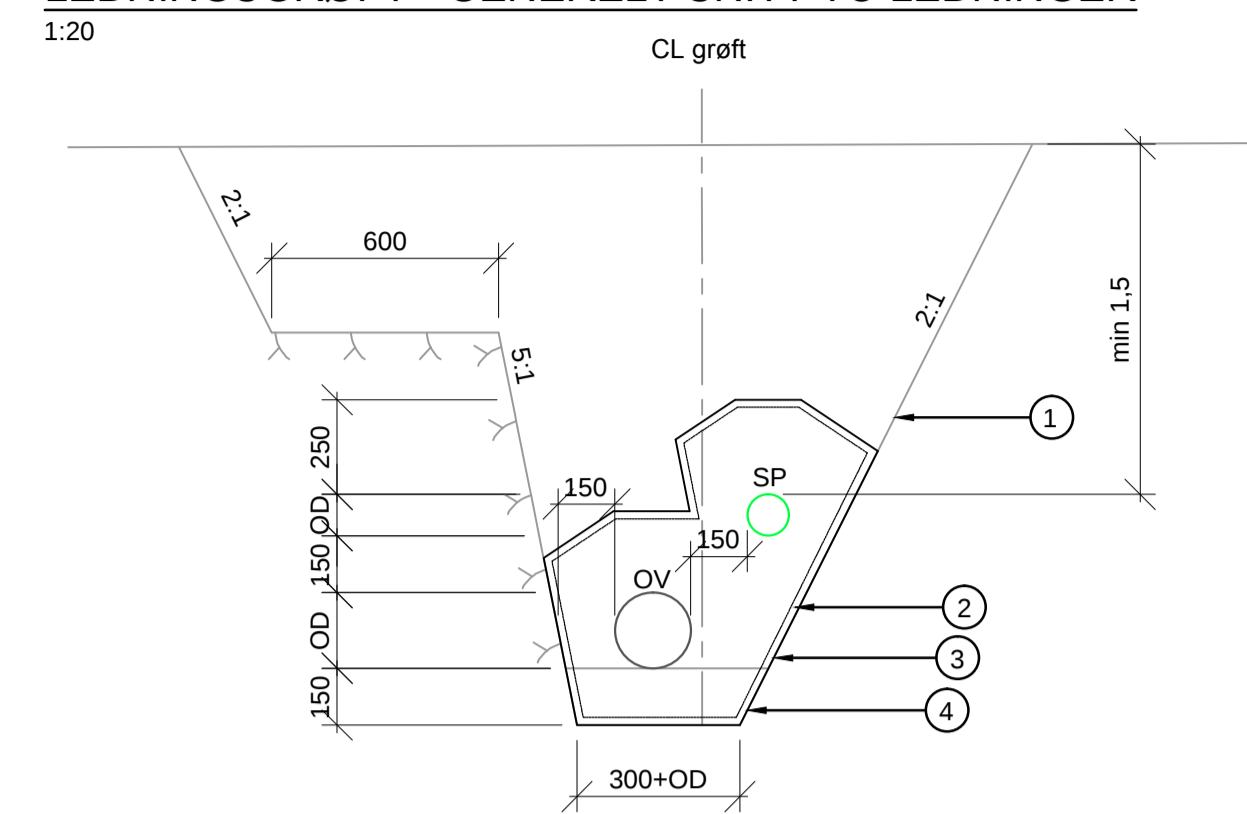
**LEDNINGSGRØFT - GENERELT SNITT OVERVANNsledNING**



**LEDNINGSGRØFT - GENERELT SNITT VANNLEDNING**



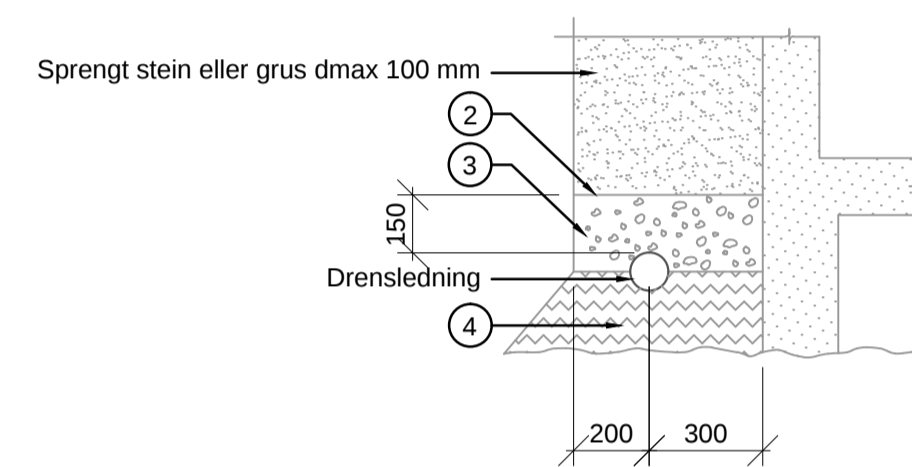
**LEDNINGSGRØFT - GENERELT SNITT TO LEDNINGER**



- 1** UNDER VEG  
Tilbakefylling av sprengt stein/stedlige masser
- 2** Fiberduk bruksklasse 3 (bruksklasse 4)
- 3** Omfylling, knuste masser:  
8-16 mm for plastrør < 300 mm  
Maks 16 mm for plastrør ≥ 300 mm  
Maks 63 mm for betongrør < 400 mm  
Maks 120 mm for betongrør ≥ 400 mm
- 4** Fundament, knuste masser:  
Maks 22 mm for plastrør < 300 mm  
Maks 32 mm for plastrør ≥ 300 mm  
Maks 22/32 mm (ensgradert/velgradert) for betongrør < 400 mm  
Maks 32/53 mm (ensgradert/velgradert) for betongrør ≥ 400 mm
- 5** Evt. bunnforsterkning: Sprengt stein, størrelse inntil 300 mm.  
Gjelder alle grøftesnitt.

**DRENSLEDNING VED FUNDAMENT - SNITT**

1:20



Revisjon	Revisjonen gjelder	Utarb	Kontr	Godkjent	Rev. dato
		Saksnr.			
		Tegningsdato			
		Bestiller Jan Einar Åsbakk			
		Produsert for Manger Butikkeiendom			
Radøy kommune		Produsert av <b>EFILA</b> <small>100 412 0000</small>			
Manger torg		<small>www.efila.no</small>			
VA - detaljer		Prosjektnummer			
		PROF-nummer			
		Arkivnummer			
		Byggverksnummer			
ARBEIDSTEGNING		Målestokk A1 1:20			
Utarbetet av	Kontrollert av	Godkjent av	Konsulentarkiv	Tegningsnummer/	revisjonsbokstav
RG	RS	RS	6047-001		GH221