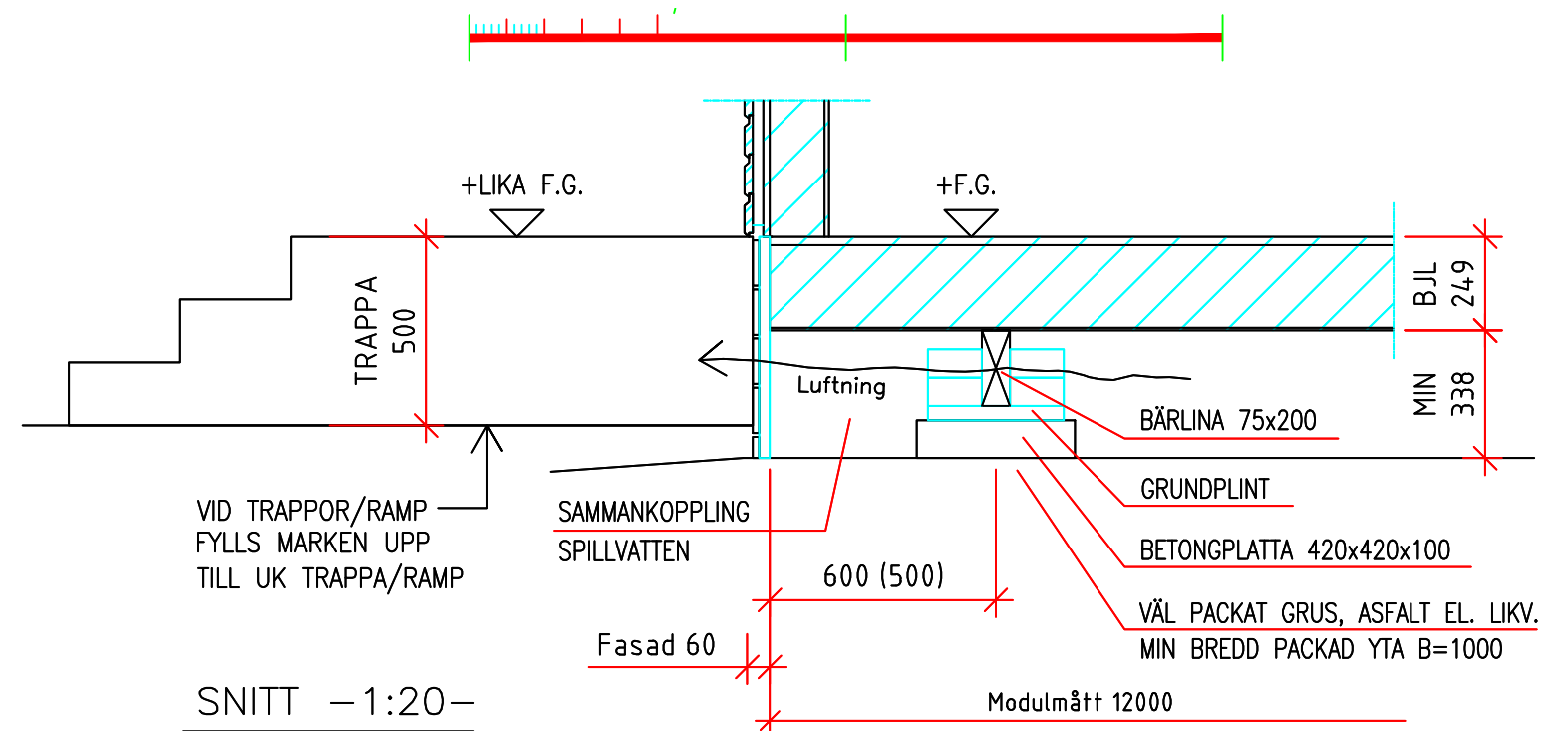


SEKTION -1:100-



SNITT -1:20-

ALLMÄNNA FÖRESKRIFTER

Byggherre/markentreprenör svarar för utformning och dimensionering av upplagsmark som dimensioneras för angivna laster och aktuella markförhållanden i enlighet med Eurokod EKS10.

Grunden dräneras, grusas, packas i erf. omfattning samt förses med godkänd plastfolie över hela ytan.

När entretrappa-ramp levereras av Temporent hårdgörs en yta 2,0 m ut från huset. Längd trappa=2,0 m, ramp=9,0 m. Höjdnivå F.G. -550, lika bärlinjerna. Jfr A- ritn.

Generellt skall ytan inom 2,0 m ut från huset, runtom hela huset, hårdgöras för att klara belastning från rullställning.

TECKENFÖRKLARING

- Ⓐ BÄrlina (balk 75x200) samt linjelast enl tabell
- ⊕ S Spillvattenanslutning, u.k. golvbjälklag
- ⊕ R Regnvattenanslutning i mark, alt. utkastare på stuprör
- ⊕ KV Kallvattenanslutning, 200-300 över ök. golvbjälklag. vid mätning meddelas Temporent (annat utförande)
- ⊕ EL T/D Starkströmsanslutning genom yttervägg till kopplingsdosa i undertak. Erfodras 8 m kabel. Svagströmsanslutning genom yttervägg till undertak.

Plintavstånd, Temporents std-grund (2-planshus: upplag på undervåningens takbalkar c1200)

Jfr El-/ VS-ritningarna

OBS!  
I SAMBAND MED FINPLANERING ANSLUTS MARK MOT TRAPPOR/RAMP SOM SLUTAR 50 cm UNDER FÄRDIGT GOLV.  
MARKLUTNING INTILL RAMP SKALL HA GODKÄND MAXLUTNING FÖR TILLGÄNGLIGHETSANPASSNING.

Linjelaster kN/m					
Enplansbyggnad					
Snözon	Linje A	Linje B	Linje C	Linje D	
1,0	9	28	21	18	
2,5	11	36	21	21	
3,5	13	41	21	23	
Tvåplansbyggnad					
Snözon	Linje A	Linje B	Linje C	Linje D	
1,0	19	54	21	34	
2,5	22	63	21	37	
3,5	23	68	21	39	



Reg Ant	Registreringen avser	Sign	Datum
Status	BYGGELOVSTEGNING 19-04-2018		

**TEMPORENT**  
 Modulsystem **MASSA**  
 Box 914, 194 29 UPPLANDS VÄSBY  
 tfn 08-590 990 40, fax 08-590 841 10

Radøy Kommune  
Manger Skole

Grunddetaljer, föreskrifter

Ritad	Granskad	Skala	A3	Order nr
ALN		1:100		
Datum	Ritn nr	Reg		
19-04-2018	Manger Skole G02			