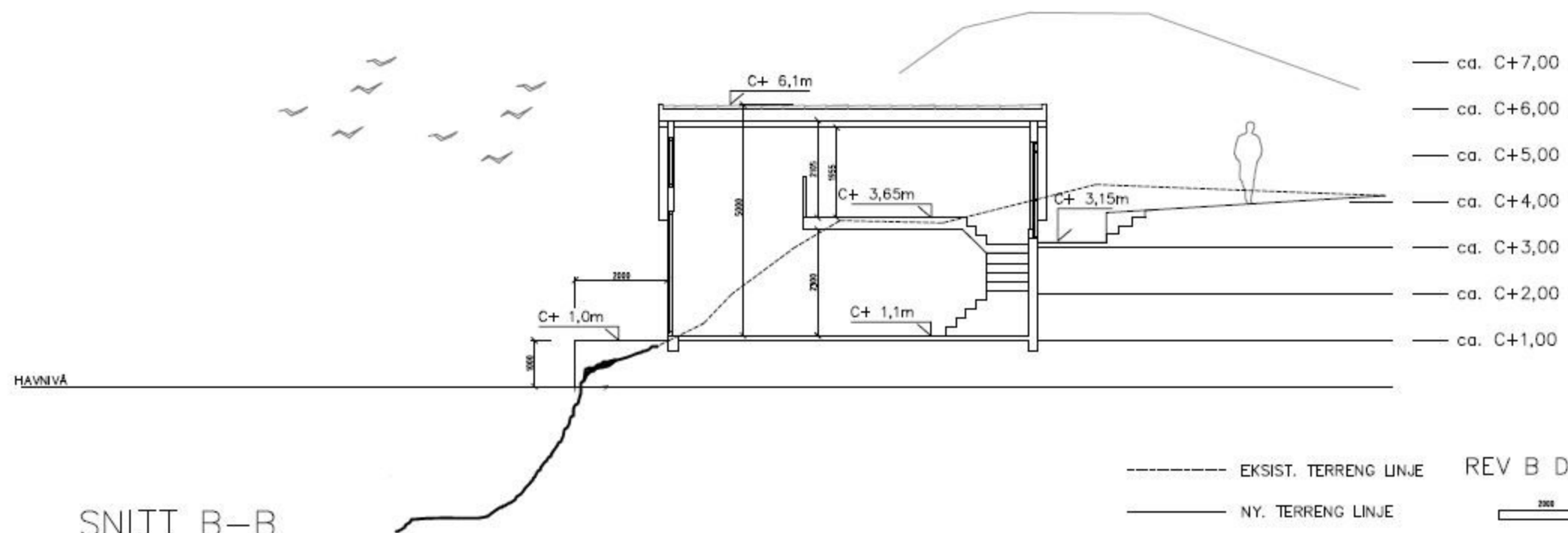


SNITT A-A



SNITT B-B

----- EKSIST. TERRENG LINJE REV B DATO 31.08.2018
 _____ NY. TERRENG LINJE

| | | | | | |
|----------------------|-------------------------------|------------|---------|---------|--|
| tittelshaver | prosjekt | dato | mål | gnr/bnr | |
| HAMMAR-KAMERATANE AS | 17-39 NAUST HAUGLANDSVÅGEN | 25.09.2017 | 1 : 100 | 25/18 | |
| | | | | | B FLYEBRYGGE, P.P. FJERNET 31.08.18 OG |
| | | | | | A NAUST SENKET NED 500mm 04.01.18 ISO |
| | | | | | REV. ENDRINGEN GJELDER DATO SIGN. |

GRUNG
 ARKITEKTUR AS
 FANTOFTVEIEN 16, 5072 BERGEN
 tlf. 55 28 40 00 faks 55 28 48 00
 E-MAIL firma@grung.no

NAUST
 SNITT

A1-02B