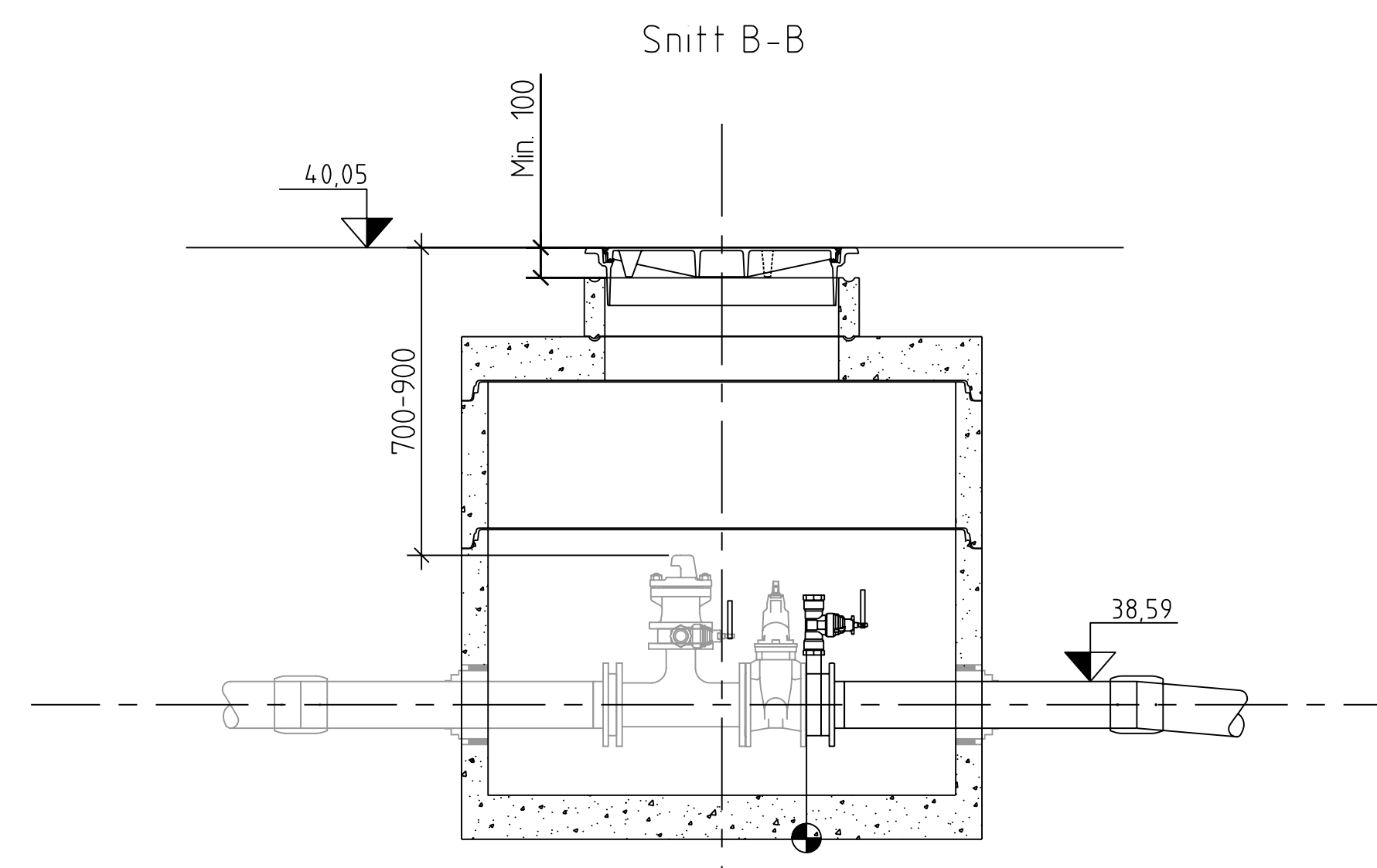
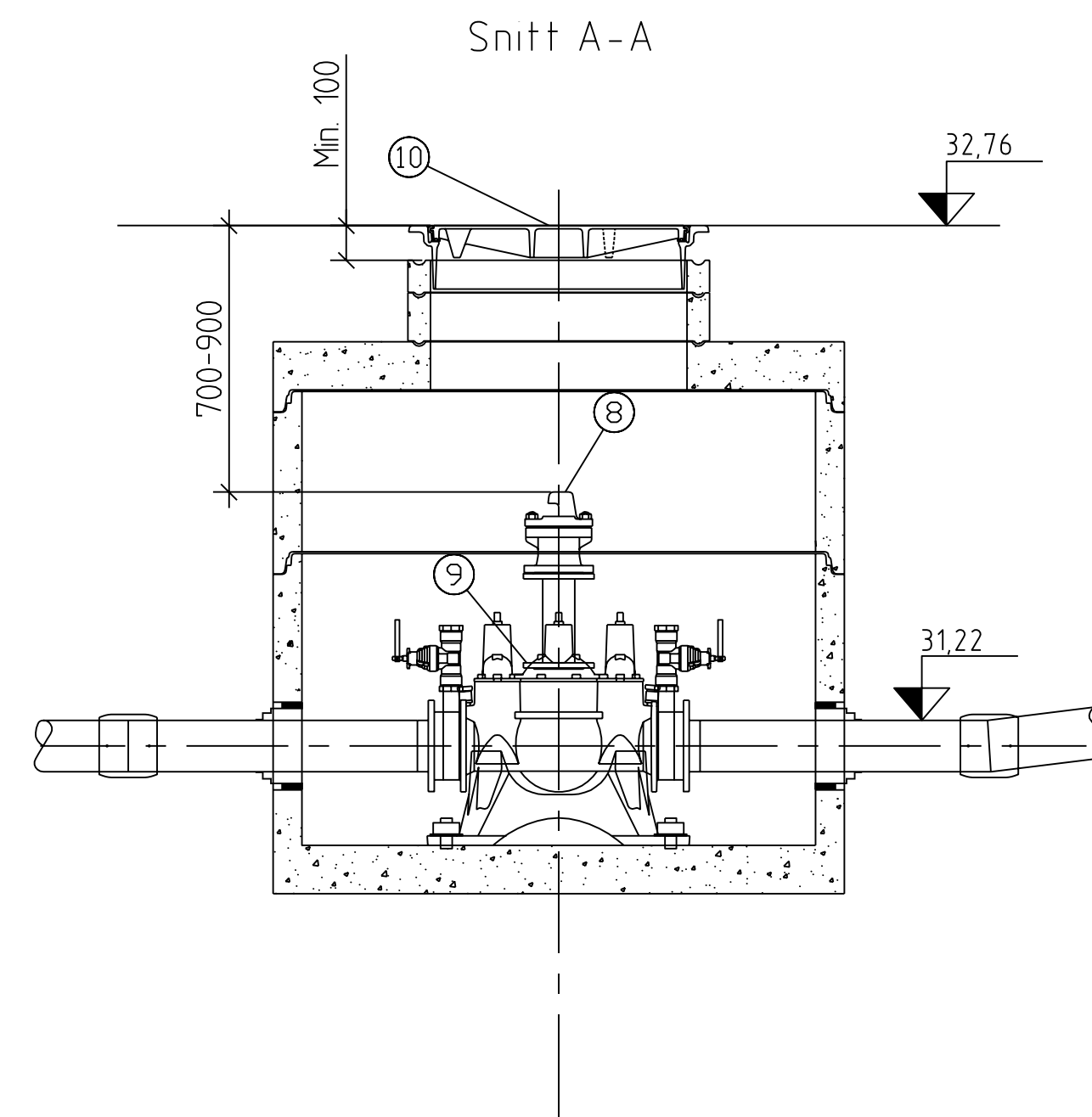
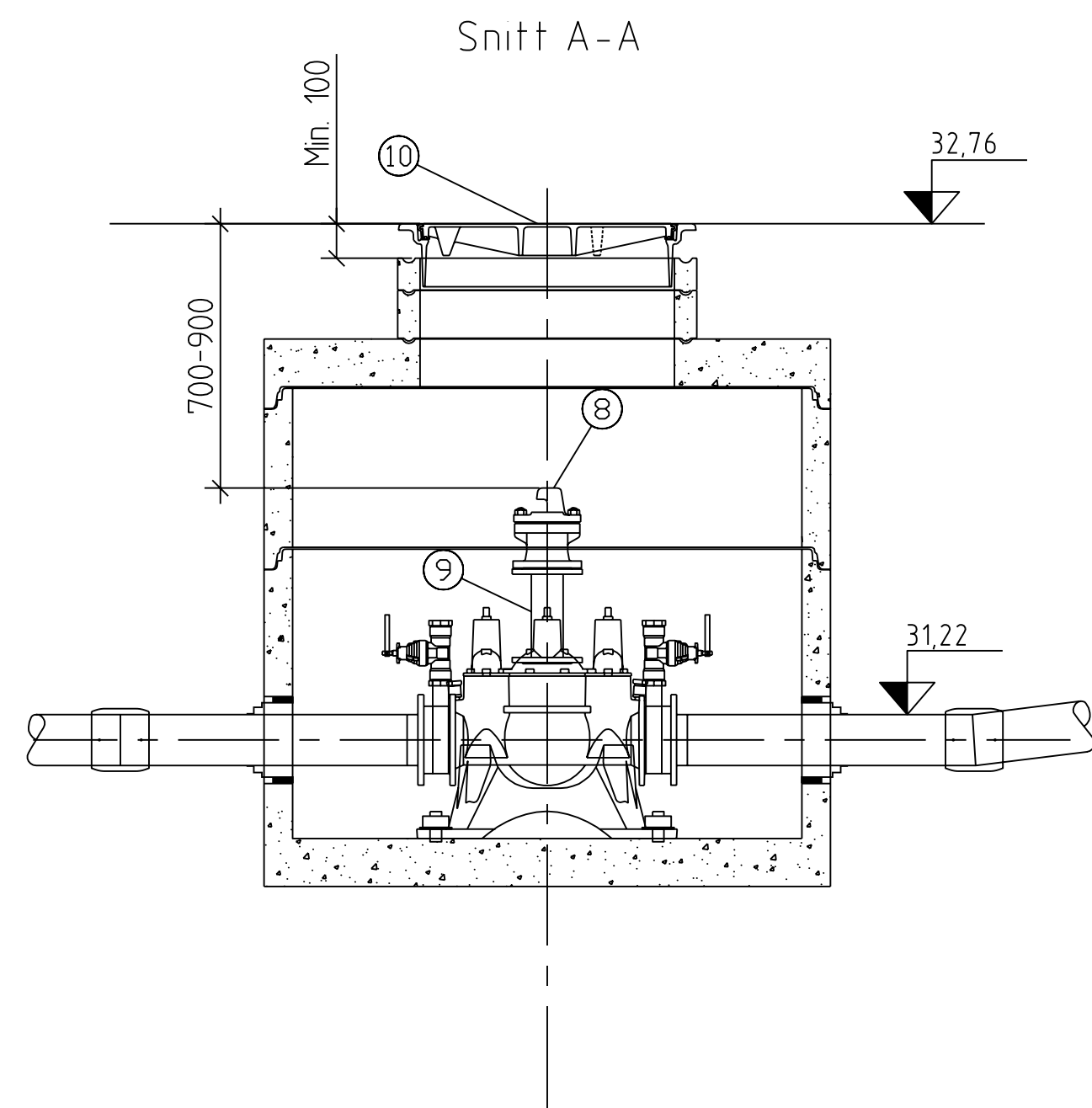
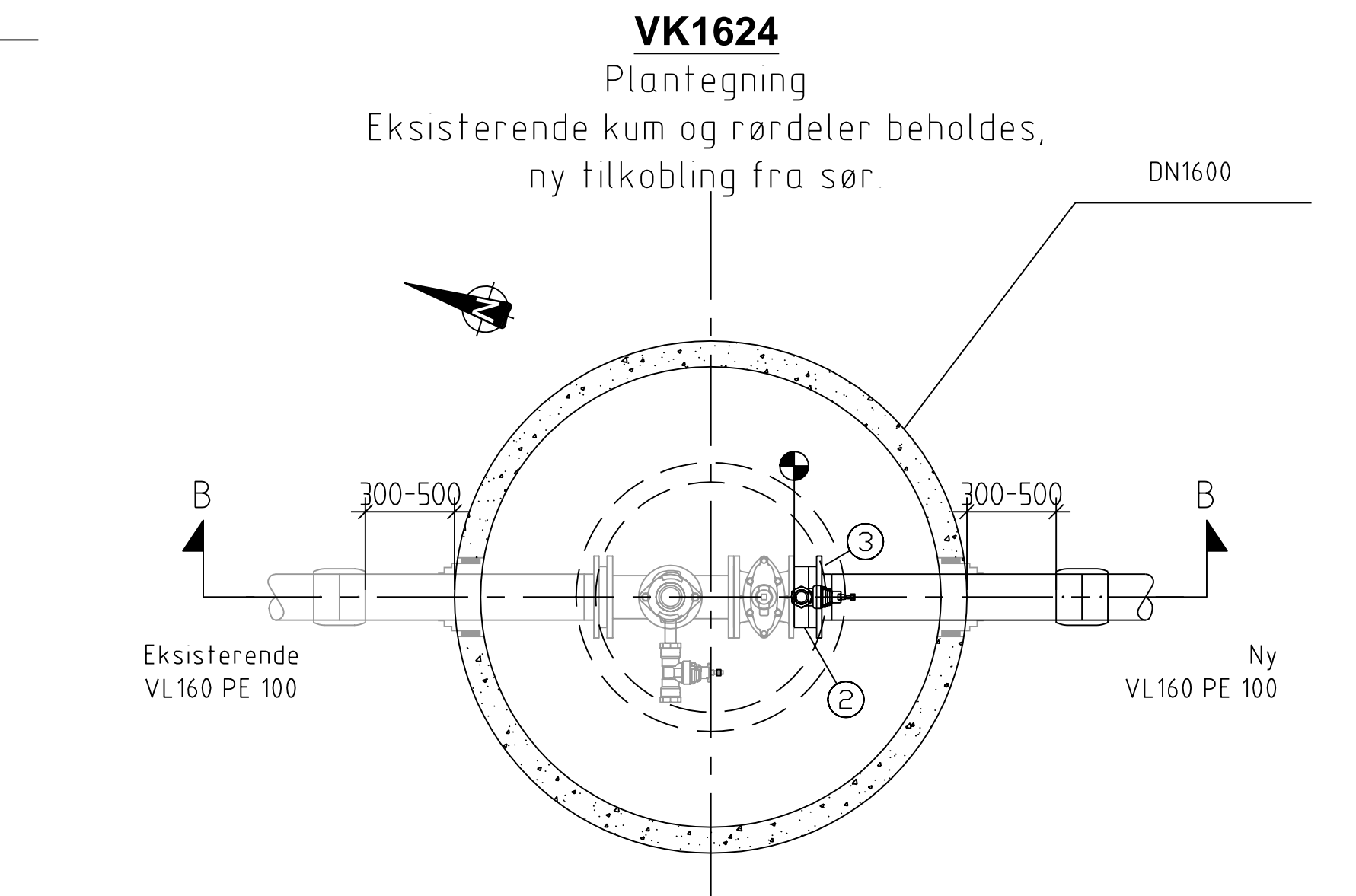
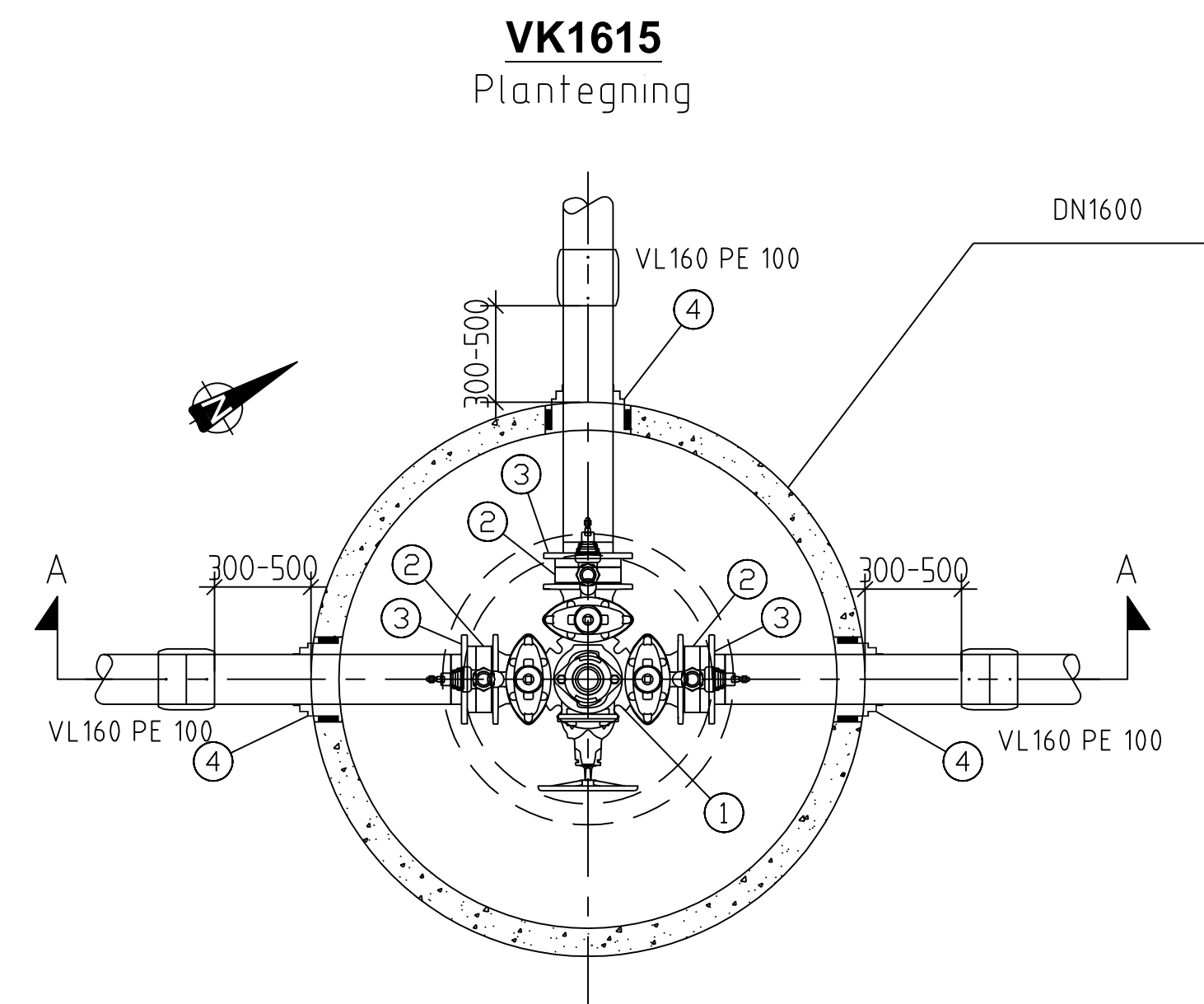
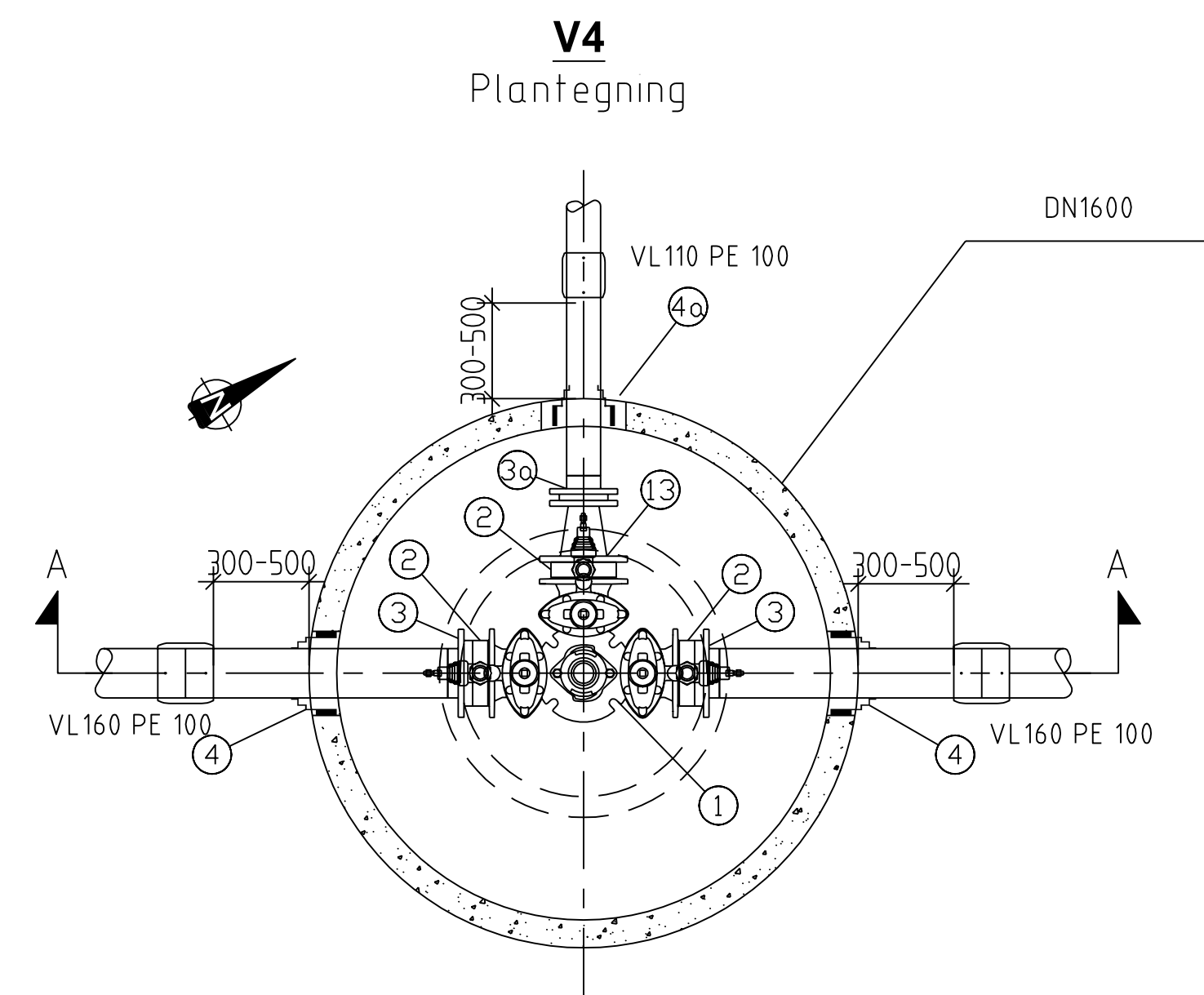
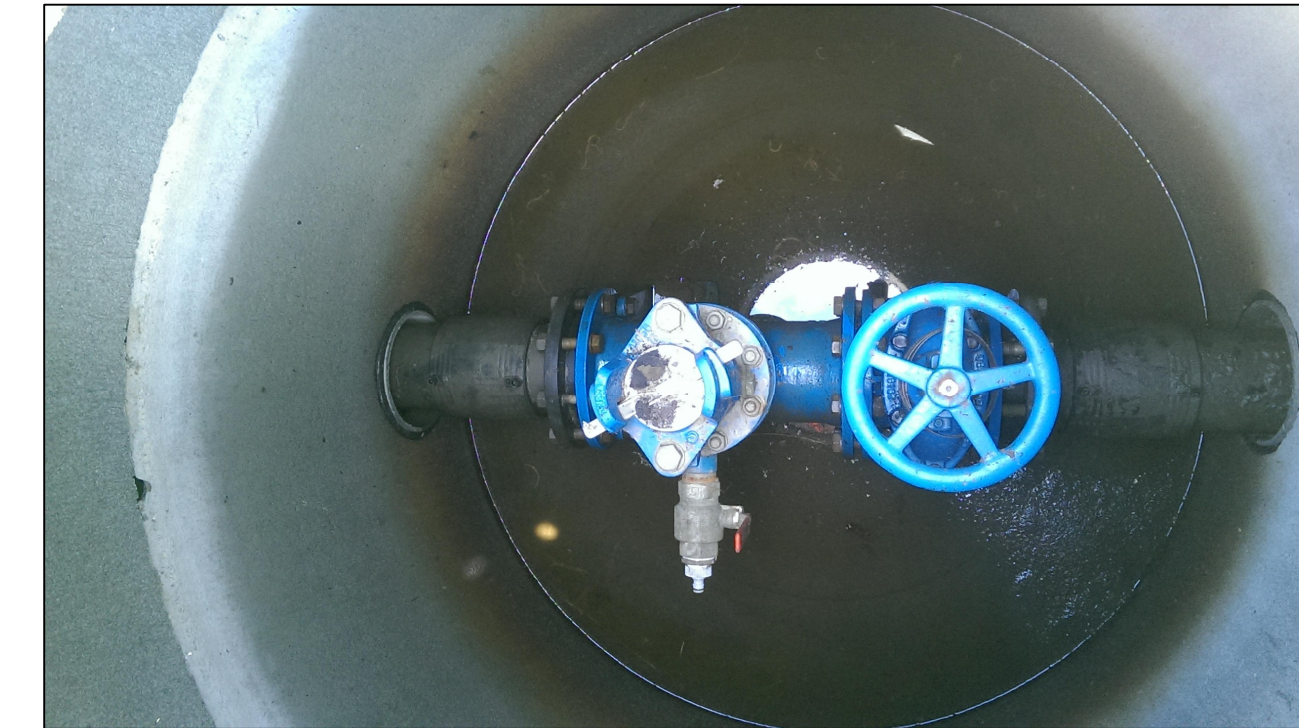


POS-LISTE V4				
Pos	Beskrivelse	Dimensjon	Antall	Anmerkning
1	Ventil T-rør	150	1	
2	Mellomring	150	3	Med kuleventil og plugg
3	PE Sveisekrage med løsfLens	160	2	Med galvanisert løsfLens
3a	PE Sveisekrage med løsfLens	110	1	Med galvanisert løsfLens
4	Kumgjennomføring	160	2	
4a	Kumgjennomføring	110	1	
8	Brannventil	100	1	
10	Kumlokk EN124 D400, m/kapsellokk	800	1	Sentrert kapsellokk Gummipakning
9	Flenserør	100	1	L=300mm
13	Flenseovergang	150/100	1	

POS-LISTE VK1615				
Pos	Beskrivelse	Dimensjon	Antall	Anmerkning
1	Ventil T-rør	150	1	
2	Mellomring	150	3	Med kuleventil og plugg
3	PE Sveisekrage med løsfLens	160	3	Med galvanisert løsfLens
4	Kumgjennomføring	160	3	
8	Brannventil	100	1	
10	Kumlokk EN124 D400, m/kapsellokk	800	1	Sentrert kapsellokk Gummipakning
9	Flenserør	100	1	L=300mm

POS-LISTE VK1624				
Pos	Beskrivelse	Dimensjon	Antall	Anmerkning
2	Mellomring	150	1	Med kuleventil og plugg
3	PE Sveisekrage med løsfLens	160	1	Med galvanisert løsfLens

**VK1624**  
Bilde eksisterende kum



**Merknad:**  
Høyder er hentet fra kart og må kontrolleres

Rev.	Revisjon	Dato	Utøvet av	Rev. dato	Rev. tegn.
B-02	Ny kum V4, fjernet ventil VK1615, ny VK1624	08.11.16	MS	TM	
B-01	Arbeidstegning	19.10.16	JM	TM	

**ARBEIDSTEGNING**

Prosjekt:  
**Vannledning Manger sentrum**  
Oppdragsgiver:  
**Radøy kommune**

**VA-tegning**  
Kumdetaljer  
V4, VK1615 og VK1624

Oppdragsleder: <b>TM</b>	Koordinatssystem: <b>Euref89</b>	Målestokk: <b>1:20</b>
Oppmåling: <b>608038-01</b>	Hyvelenummer: <b>NN1954</b>	Aktidrett: <b>A1</b>

Tegn. nr.:  
**HK 104**

Fig. Type. Eig. Løstent.  
**B-02**