

Løysing med koblingsflens tilpassa inntil 6 stikkledningar

Løysing med manifold

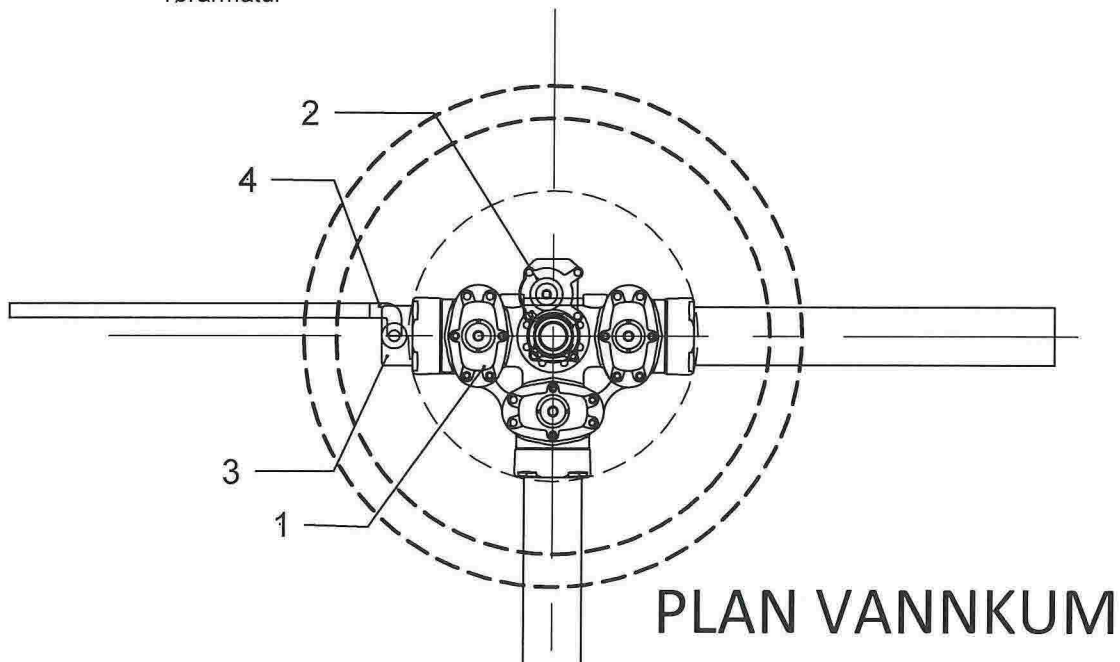
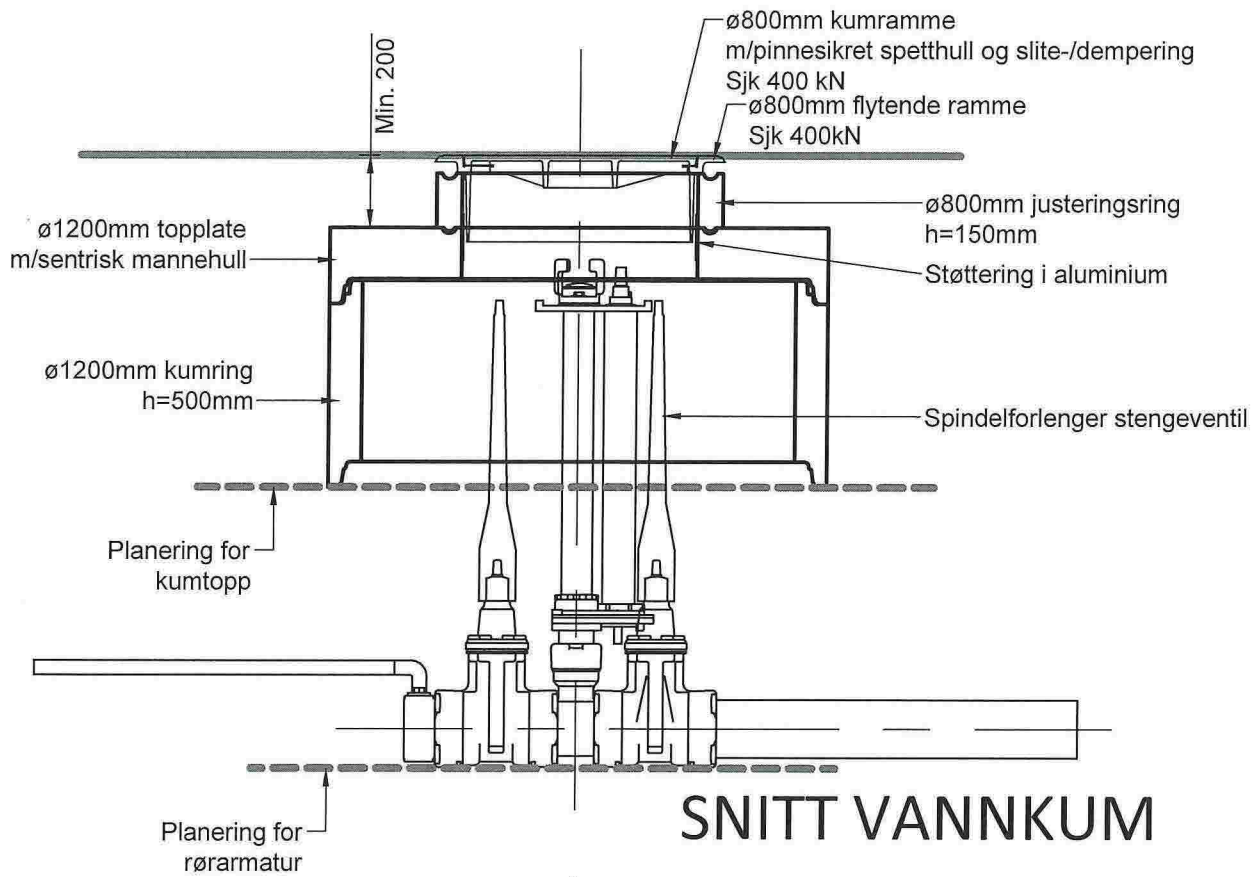
PROSJEKT: Tilknytning av stikkledningar
 OPPDRAGSGIVER: DIHVA IKS



OPPDRAGSLEDER: TEGN: MALESTOKK:
 KMB 1:50
 OPPDRAGSNR.: KONTR.: DATO: FASE:
 KEJ 04.01.2013

TEGNING: **Vatn**
A2

TEGN. NR.: REV.:
 FAG TYPE ETG. LØPENR.



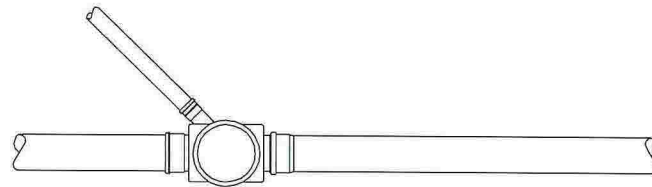
POS-LISTE	
Pos	Beskrivelse
1	Baio Combi III
2	Baio brannventilstender
3	Baio spissende endekappe
4	PE bend for el mufte

Rev.	Dato	Sign.	Revisjonen gjelder			
Oppdragsgiver DIHVA IKS						
Prosjekt Standardteikning. Baio-løysing.				Tegn.	Kontr.	Godkj.
				THF	THF	
				Dato: 10.09.13		
				Målestokk:	1:20	A4
				Prosjektnr. 4013		
				Tegningsnr.	Rev.	
				A9		

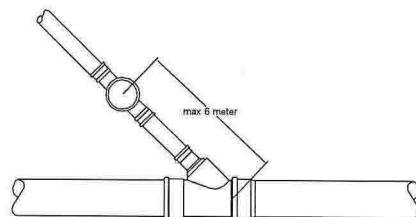
Fabrikkgaten 7B
5059 Bergen
Tlf. 55 59 82 60
e-post:
post@haugenvva.no

haugen VVA

Hovedløysing Tilknytning i kum



Sekundærløysing Tilknytning med gren med vilkår om privat stake-/ spylekum max 6 meter frå kommunal leidning



PROSJEKT: Tilknytning av stikkledningar
OPPDRAAGSGIVER: DIHVA IKS



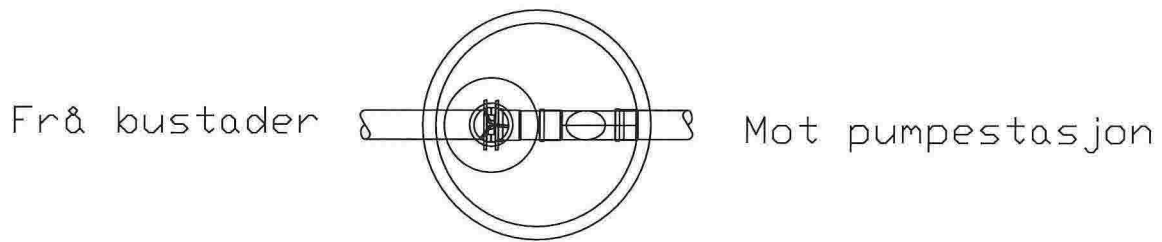
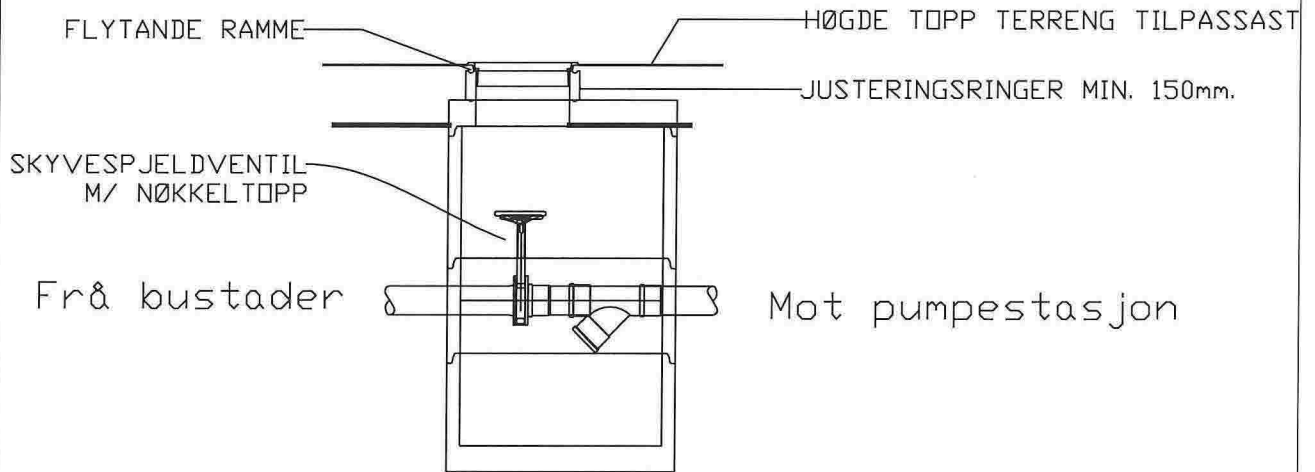
OPPDRAAGSLEDER: TEGN: MALESTOKK:
KMB 1:50
OPPDRAAGSNR.: KONTR.: DATO: FASE:
KEJ 04.01.2013

TEGNING:
Avløp
A3

TEGN. NR: REV.:

FAG TYPE ETG. LØPENR. -

STEINFANGSKUM



"N:\500\931500937\DAK\2013-01-15 Standardteikning, Kommunar\SI\standardteikning Steinfangskum.dwg - KrSvi - Protrek: 2013-09-11, 14:55:02"

A	2013-02-05	Arbeids-teikning	KrSvi	TD	TD
Revisjon	Date	Beskrivelse	Utarbeidet	Fagkontroll	Godkjent
<small> Dette dokumentet er utarbeidet av Norconsult AS som del av det oppdraget som fremgår nedenfor. Opphavsretten tilhører Norconsult AS. Dokumentet må bare benyttes til det formål som oppdragsavtalen beskriver, og må ikke kopieres eller gjøres tilgjengelig på annen måte eller i større utstrekning enn formålet tilsier. </small>			Målestokk (gjelder for A1 formål) 1:50		
DIHVA IKS					
STANDARDTEIKNING STEINFANGSKUM					
Norconsult 		Oppdragsnummer	Teikningsnummer	Revisjon	
			A 10	A	