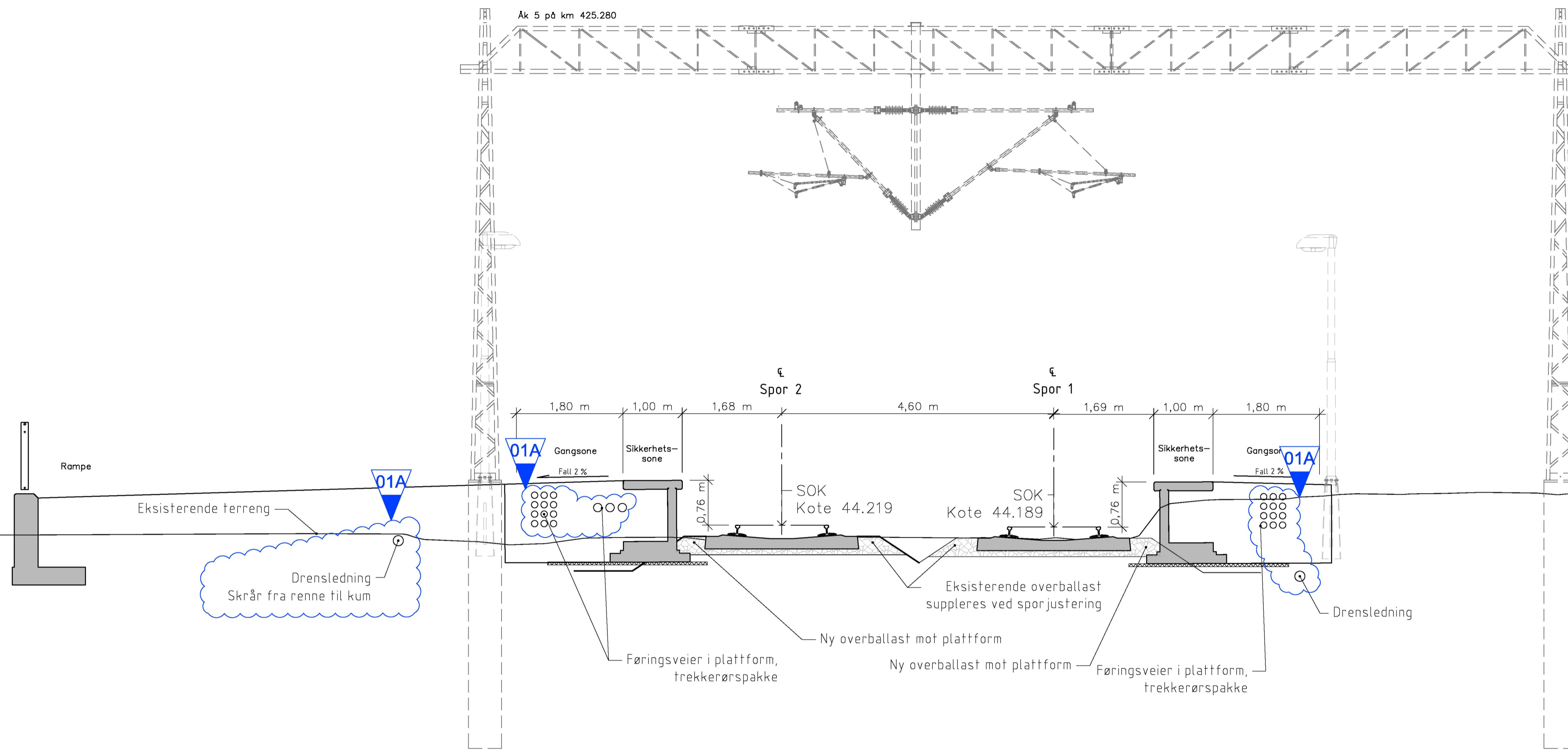
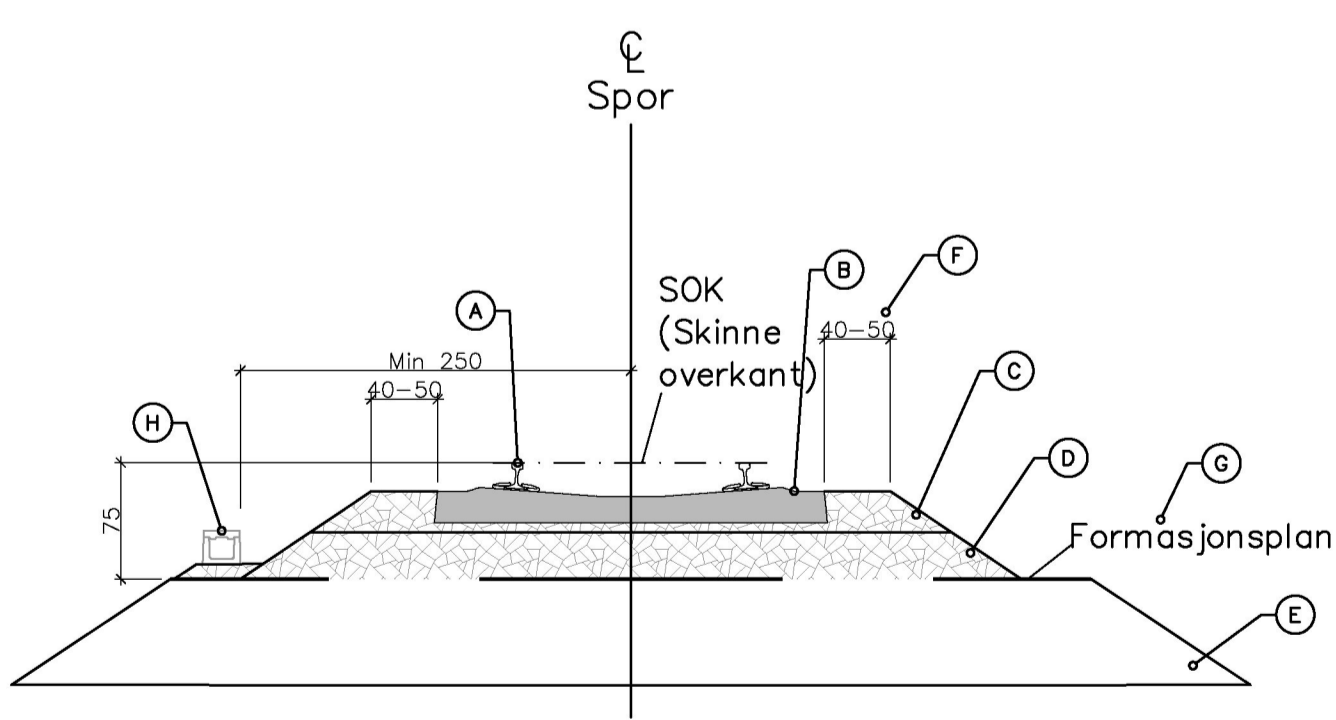


KM 425.270



Generelt sporprofil



A	Skinner
B	Sviller
C	Øvre ballastlag
D	Nedre ballastlag
E	Forsterkningslag (underbygging)
F	Ved R=400 skal skulderbredde økes til 50cm i ytterkurve (JD530 pkt.10.2.5)
G	Formasjonsplanet for nye spor har bredde 350cm.
H	Kabelkanal

SYMBOL- OG TEGNFØRKLARINGER:

MERKNADER / BESTEMMELSER :

HENVISNINGER :

MUR: MIP-00-K-00694
 Rekkverk: MIP-00-J-00137
 Føringsvei: MIP-00-I-00213
 MIP-00-I-00214
 MIP-00-I-00268
 VA/overvann: MIP-00-G-00075

Akseptert
 Akseptert med kommentarer
 Ikke akseptert / kommenter revider og send inn på nytt
 Kun for informasjon

Sign: *Klaus-Joachim Vochtel*
Digitalt signert av Klaus-Joachim Vochtel
 Dato: 2018.12.13 08:33:07 +0100

01A	Innarbeidet kommentar	06.12.2018	ØYH	EVB	GURM
00A	Første utgivelse detaljplan	08.11.2018	ØYH	EVB	GURM
Rev.	Revisjonen gjelder	Data	Tegnet av	Kontrollert av	Godkjent av
Bergensbanen, Dale 2330 (Voss) -Dale Normalprofil KM 425.270		Målestokk (A1) 1:50	Fase	Detaljplan	
		Oppdr. nr.	10201463-01		
		Produsent	Multiconsult		
		Prod.faggr.			
		Erstatning for			
		Erstattet av			
Prosjekt: 971049 - Plattformforlengelser Vossebanen		Tegningsnummer:			Rev.
Parsell: 00 Generelt		MIP-00-F-00102			01A
BANE NOR		Tegningsnummer:			Rev.

\\net\app\brg01\oppdr\ag\10201\10201463-01\02 Arbeidsområde\dale\03 Plandata\07 Layoutfiler\Lay_F_Normalprofil.dwg