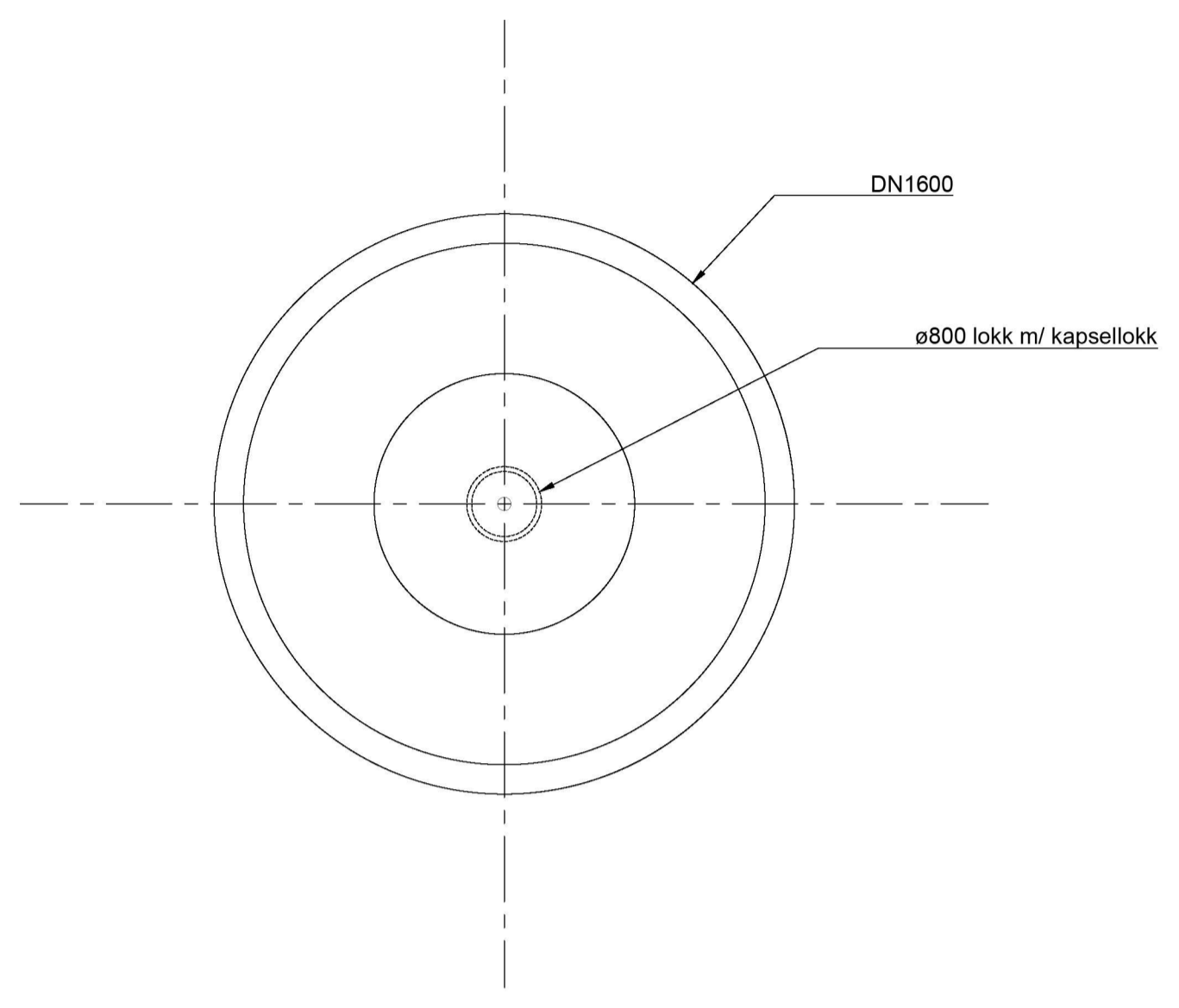
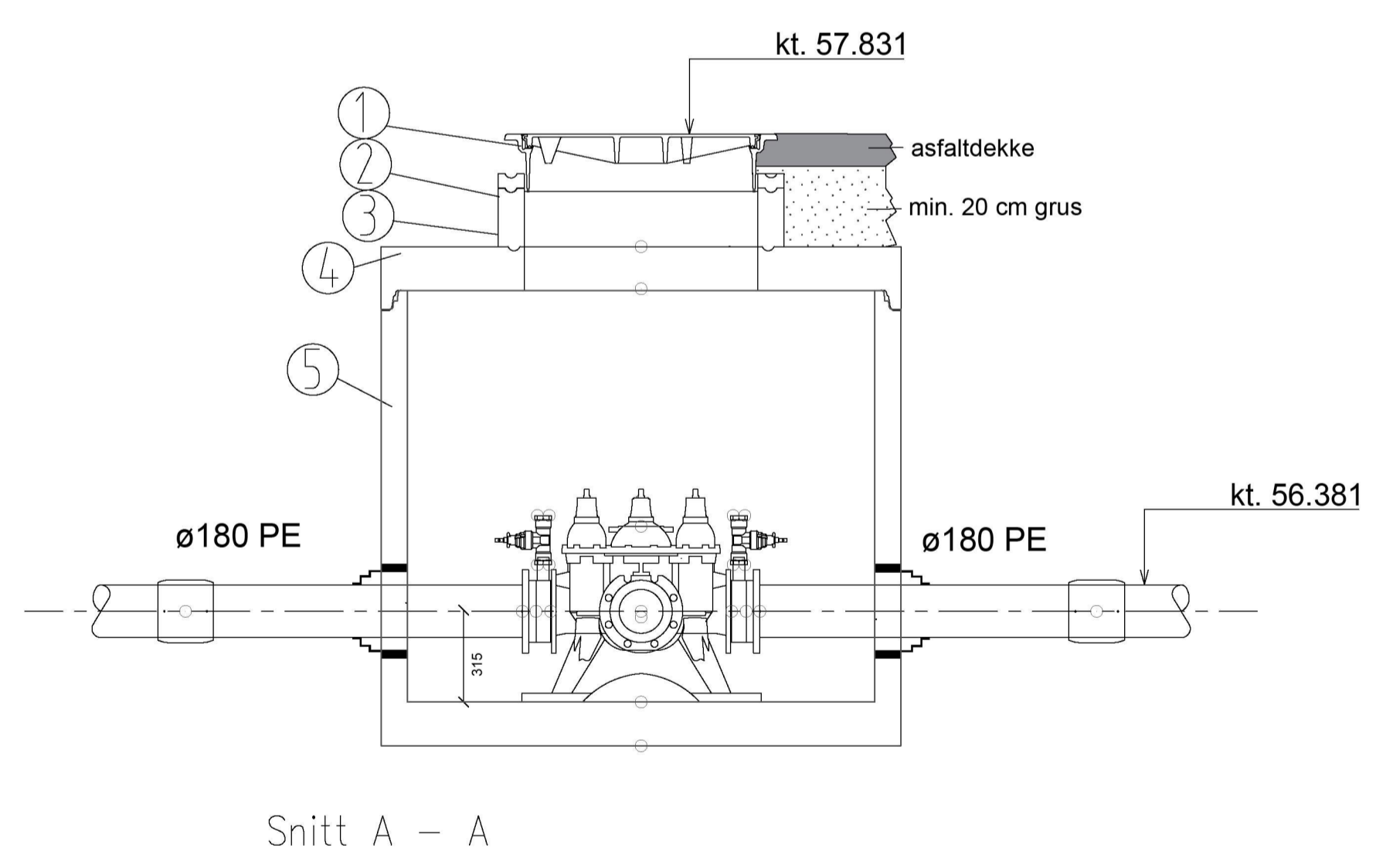


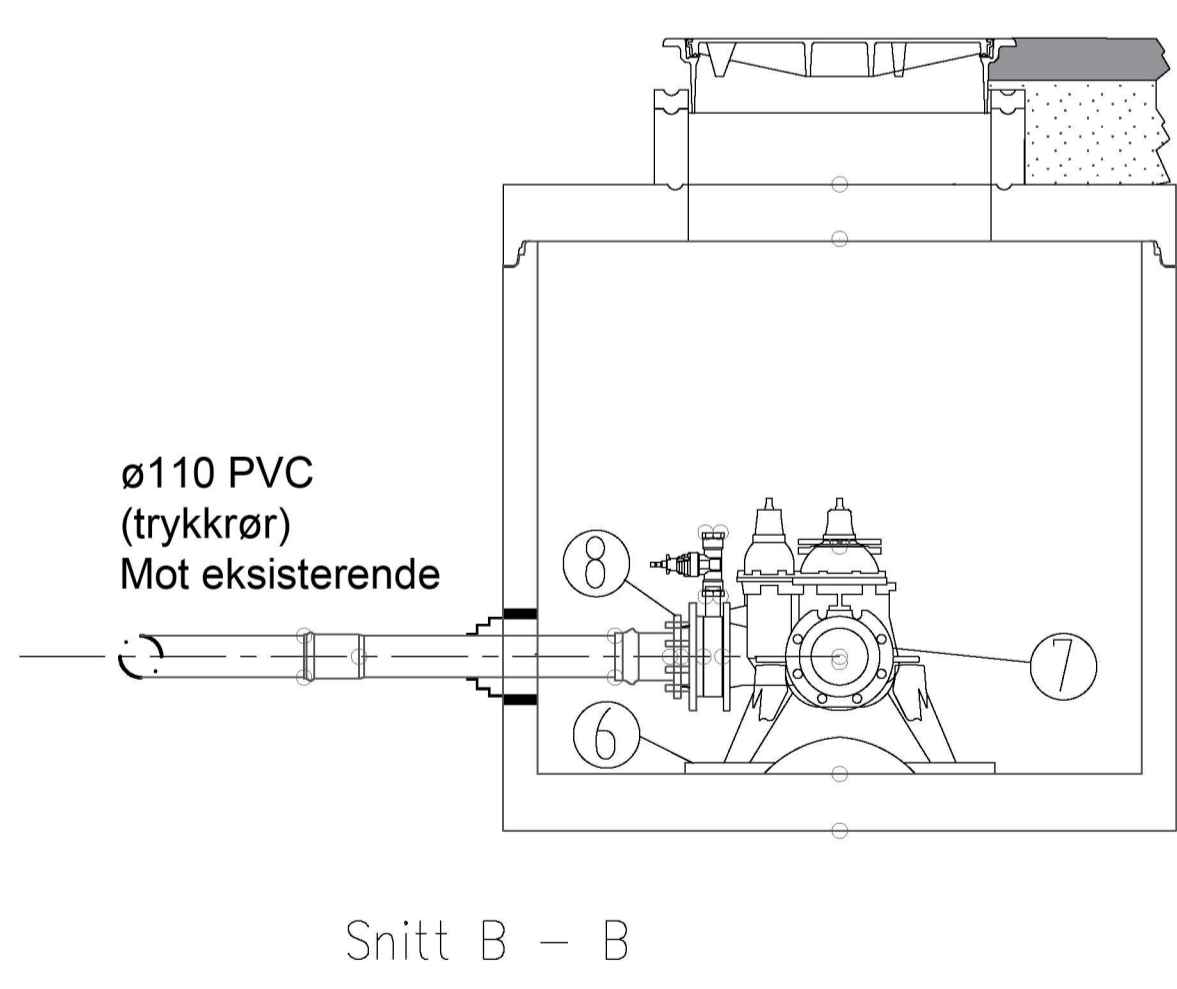
PIAN VANNKUM



UTSPARINGER TOPPLATE



Snitt A - A



Snitt B - B

| RØRDELISTE | | | | |
|------------|---------|--|--------|--|
| POS | DIM | BETEGNELSE | ANTALL | ANMERKNING |
| 1 | 800 | Kumlokk med ramme, EN124 D400 | 1 | m/ sentrert kapsellokk. Gummipakning |
| 2 | 800 | Avslutningsring, h=50 mm | 1 | |
| 3 | 800 | Justeringsring, h=200 mm | 1 | |
| 4 | 1600 | Topplate med sentrisk manhull | 1 | ø800 manhull |
| 5 | 1600 | Kumring med bunn, h=1560 mm | 1 | |
| 6 | - | Godkjent konsoll iht. VA-miljøblad nr. 112 | 1 | |
| 7 | 150 | Ventil T | 1 | med nøkkeltopp |
| 8 | 150-100 | Reduksjonsflens | 1 | |
| 9 | 150 | Mellomring m/ bajonett | 3 | Med bakkekran og plugg. Gjengefri i gods |
| 10 | 100 | Flensemuffe for PVC kobling | 1 | |
| 11 | 150-180 | PE sveisekrage med løflens | 2 | Med galvanisert løflens |
| 12 | 100 | Bend for PVC (trykksatt) | 1 | 30° |

MERKNAD:

1. Vannkum leveres med ferdig borret gjennomløp for alle innkommende rør. Alle kumgjennomføringer skal være fleksible, vanntette og være inkludert
2. Drenering i ø110 skal være inkludert i vannkum og føres til terrenget
3. Utsparinger for kapsellokk skal ikke kjernebores
4. Kumlokkene skal ha kommunal logo
5. Alle vannkummer skal være skiltet med type "bergensmodellen"
6. Alle rørdeler i kum skal være duktilt støpejern, trykkklasse PN10

FORELØPIG 2020-02-05

| | | | | | |
|--|------------|---------------------------------|----------------|-------------|------------------------|
| E01 | 2020-02-04 | For godkjenning hos myndigheter | ESKSTR | KrSun | KriTho |
| Revisjon | Dato | Beskrivelse | Utarbeidet | Fagkontroll | Godkjent |
| Dette dokumentet er utarbeidet av Norconsult AS som del av det oppdraget som fremgår nedenfor. Opphavsretten tilhører Norconsult AS. Dokumentet må bare benyttes til det formål som oppdragsavtalen beskriver, og må ikke kopieres eller gjøres tilgjengelig på annen måte eller i større utstrækning enn formålet tillater. | | | | | Målestokk (gjelder A1) |
| ALTIVANN AS | | | | | 1:20 |
| Lindås Barnehage | | | | | |
| V3 Plan og snitt | | | | | |
| Norconsult | | Oppdragsnummer | Tegningsnummer | Revisjon | |
| 5197583 | | 132 | E01 | | |

N:\5197583\5197583\BIM\VA_T\VA\K\K\5197583.dwg - ESKSTR - Plottet: 2020-02-05, 21:55:55 - LAYOUT = 132