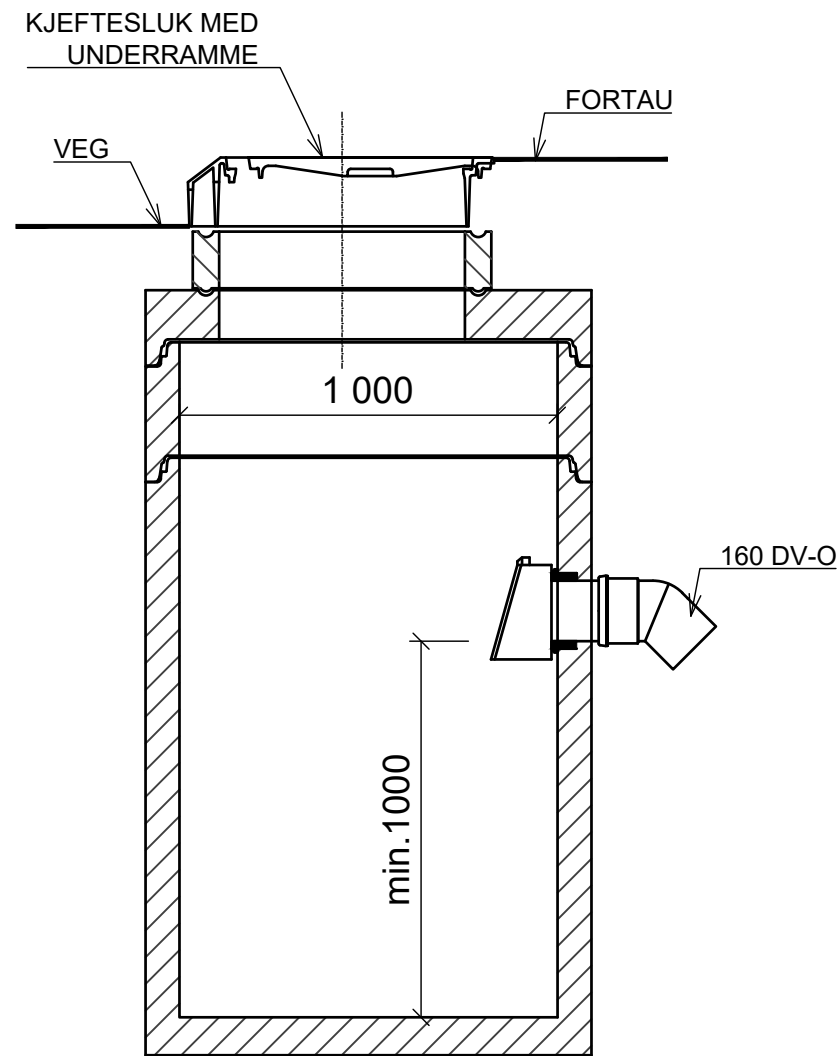


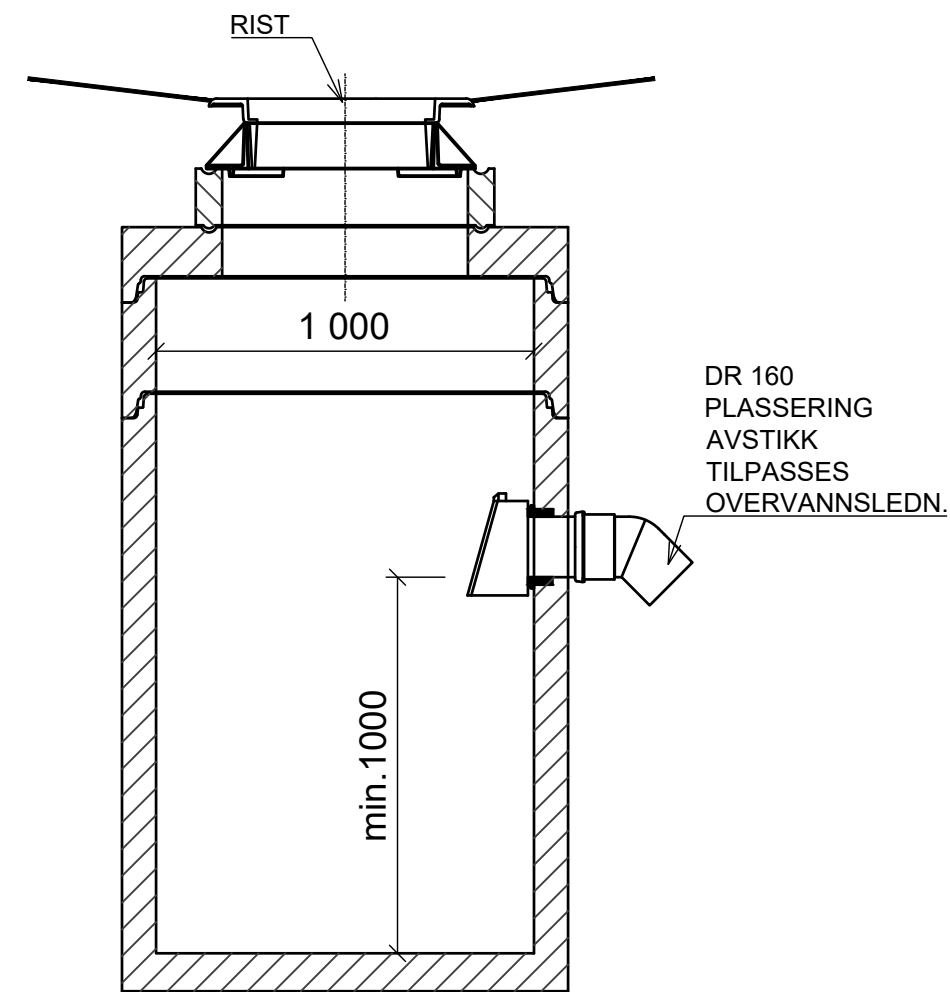
SANDFANGSKUM
MED KUPPELRIST
TYPE 1

1:20



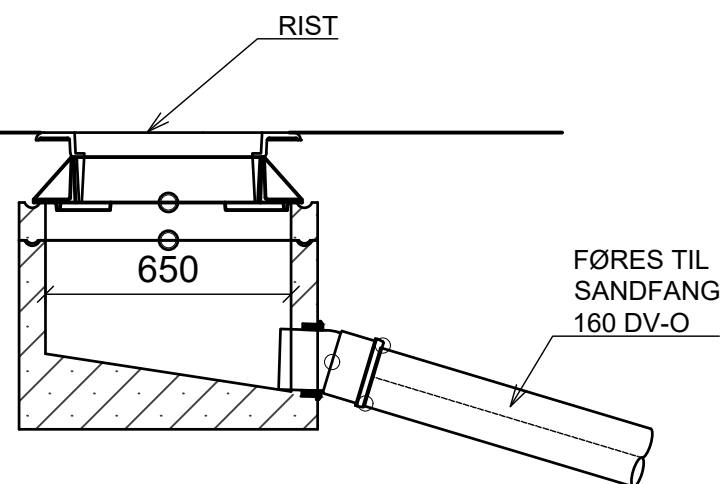
SANDFANGSKUM
MED KJEFTESLUK
TYPE 2

1:20



SANDFANGSKUM
MED GATERIST
TYPE 3

1:20



HJELPESLUK

1:20

FORELØPIG 2020-02-12

| Rev. | Dato | Beskrivelse | ESKSTR | KrSun | KriTho |
|--|------------|---------------------------------|----------------|-------------|------------------------|
| E01 | 2020-02-12 | For godkjenning hos myndigheter | | | |
| | | | Utarbeidet | Fagkontroll | Godkjent |
| <small>Dette dokumentet er utarbeidet av Norconsult AS som del av det oppdraget som fremgår nedenfor. Opphavsretten tilhører Norconsult AS. Dokumentet må bare benyttes til det formål som oppdragsvåren beskriver, og må ikke kopieres eller gjøres tilgjengelig på annen måte eller i større utstrekning enn formålet tilsier.</small> | | | | | Målestokk (gjelder A3) |
| ALTIVANN | | | | | 1:20 |
| Lindås Barnehage | | | | | |
| Sluker | | | | | |
| Prinsipptegning, snitt | | | | | |
| Norconsult | | Oppdragsnummer | Tegningsnummer | Revisjon | |
| | | 5197583 | 135 | E01 | |