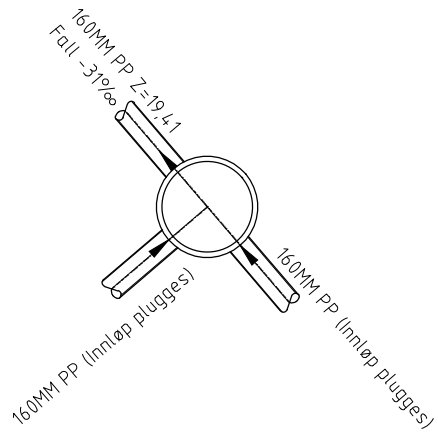




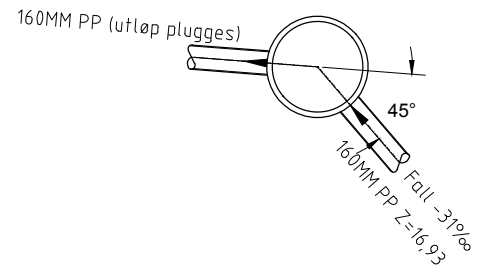
S1 -  $\phi 600$



Kum nr.	S1
Dimensjon:	600MM
Materiale:	PP
Høyde bunn innvendig:	19,41
Høyde topp lokk:	20,79



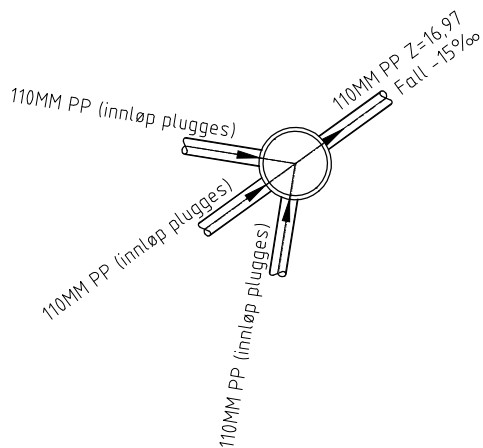
S2 -  $\phi 600$



Kum nr.	S2
Dimensjon:	600MM
Materiale:	PP
Høyde bunn innvendig:	16,45
Høyde topp lokk:	18,32



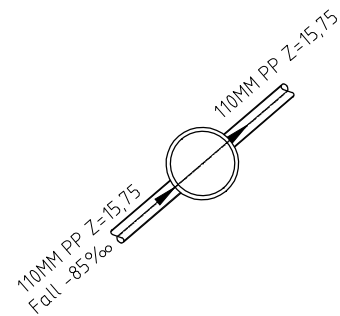
S3 -  $\phi 425$



Kum nr.	S3
Dimensjon:	425MM
Materiale:	PP
Høyde bunn innvendig:	16,60
Høyde topp lokk:	18,72



S4 -  $\phi 425$



Kum nr.	S4
Dimensjon:	425MM
Materiale:	PP
Høyde bunn innvendig:	15,75
Høyde topp lokk:	17,07

ARBEIDSTEGNING

A	02.09.19	THF	Høyde kum S2 og S3. ARB.TEGN.
Rev.	Dato	Sign.	Revisjonen gjelder
Oppdragsgiver			
<b>Leknestunet AS</b>			
Prosjekt			
Hillesvåg bustadfelt.			
Kumskjema S1-S4.			
Tegn.	Kontr.	Godkj.	
THF	ANH	THF	
Dato: 06.05.19			
Målestokk: 1:50   A3			
Prosjektnr.			
19017			
Tegningsnr.			
GH30			
Rev.			
A			

Kanalveien 5  
 5068 Bergen  
 Tlf. 55 59 82 60  
 e-post:  
 post@haugenvva.no