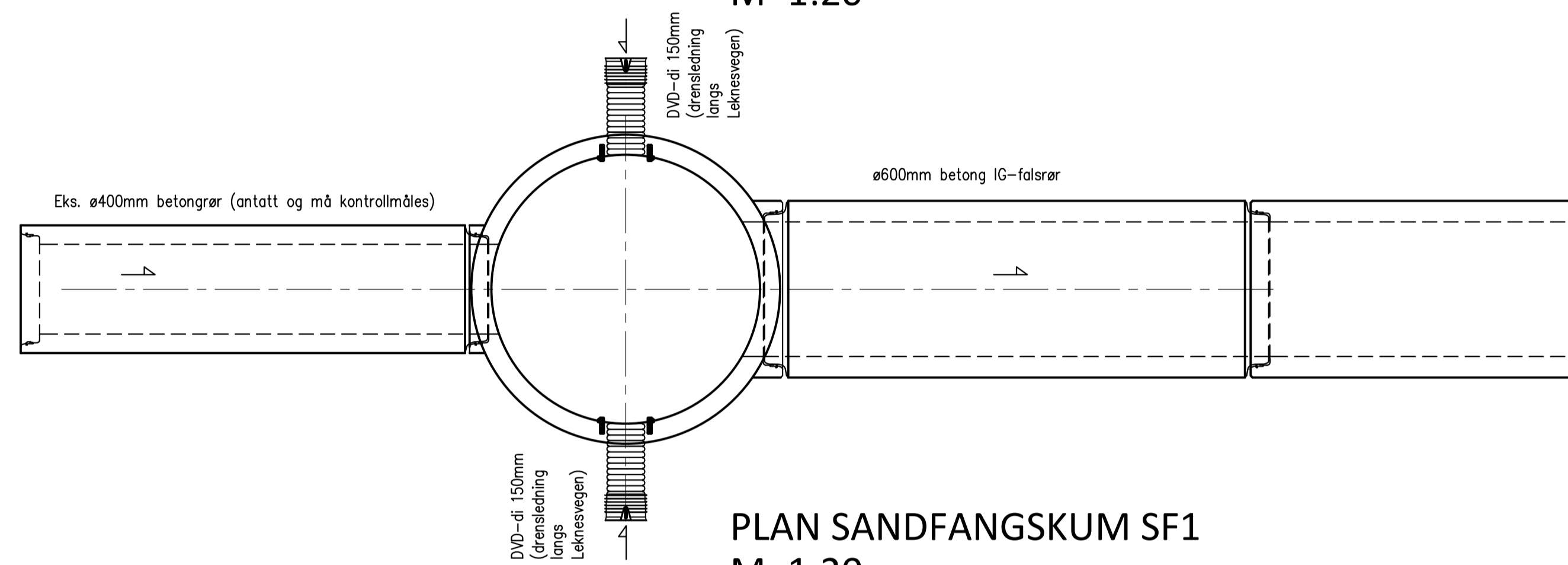
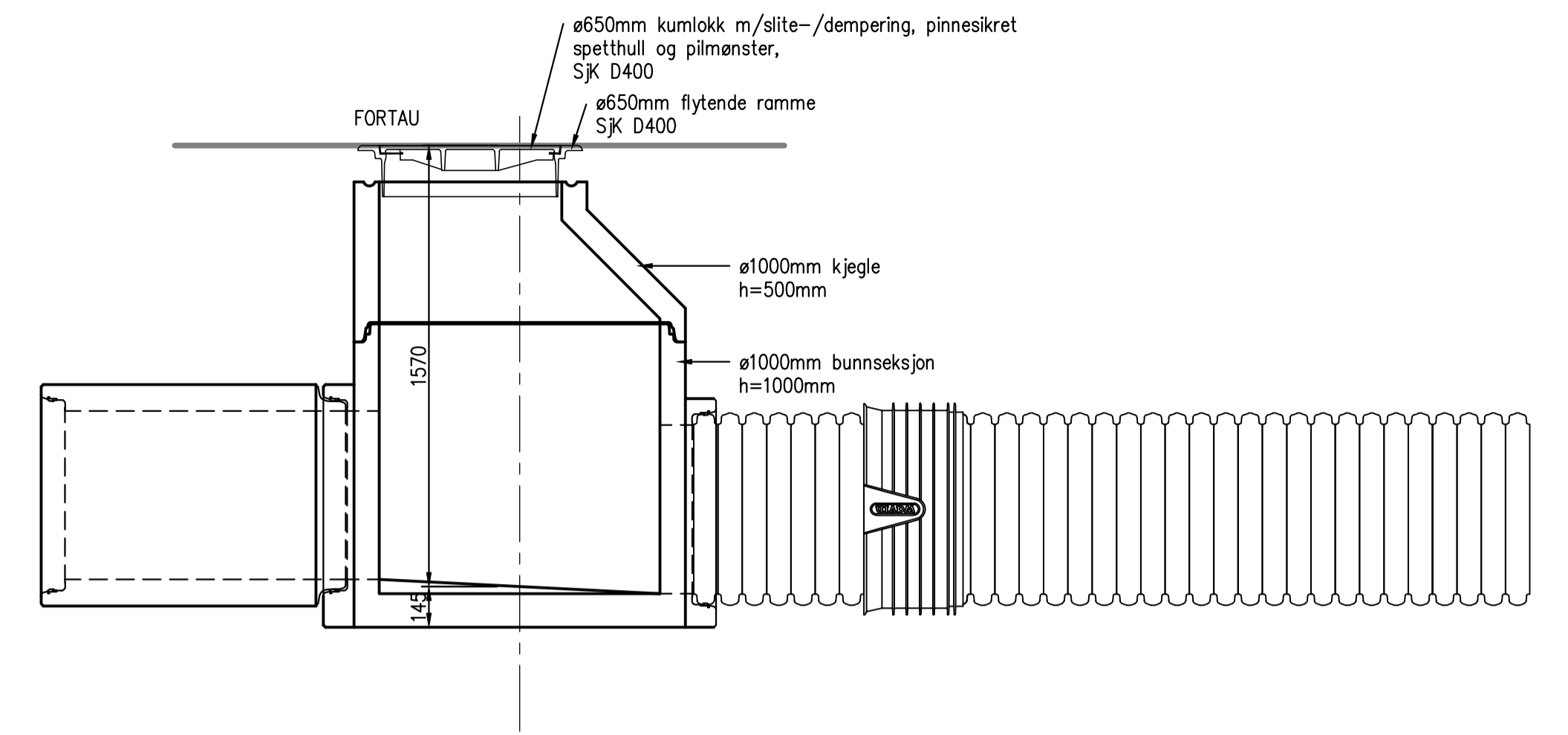


SNITT SANDFANGSKUM SF1  
M=1:20

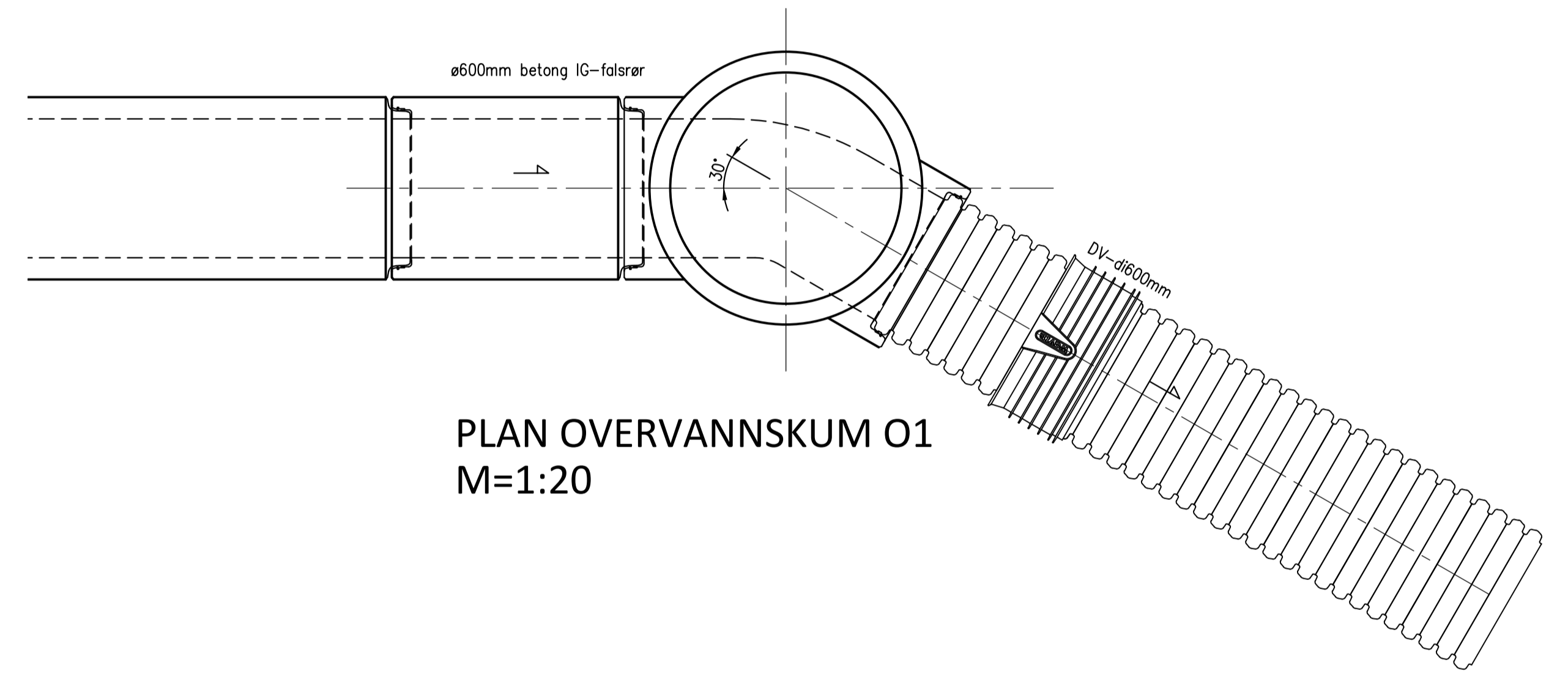


PLAN SANDFANGSKUM SF1  
M=1:20

Kummen monteres ned på eksisterende overvannsledning fra boligområde. Dimensjon, høyder og retning på rørene kontrolleres før kummen bestilles.



SNITT OVERVANNSKUM O1  
M=1:20



PLAN OVERVANNSKUM O1  
M=1:20

ARBEIDSTEGNING	Rev.	Dato	Sign.	Revisjonen gjelder		
	Oppdragsgiver					
	LEKNESTUNET AS					
	Prosjekt					
	Hillesvåg bustadfelt. Detalj overvannskummer.					
Tegn.	Kontr.	Godk.				
THF	ANH	THF	Date: 02.09.2019			
Målestokk: 1:20			Format: A1			
Prosjektnr.			19017			
Tegningnr.			G11			
haugen vva			Kanalveien 5 5068 Bergen Tlf. 55 59 82 60 e-post: post@haugenvva.no			