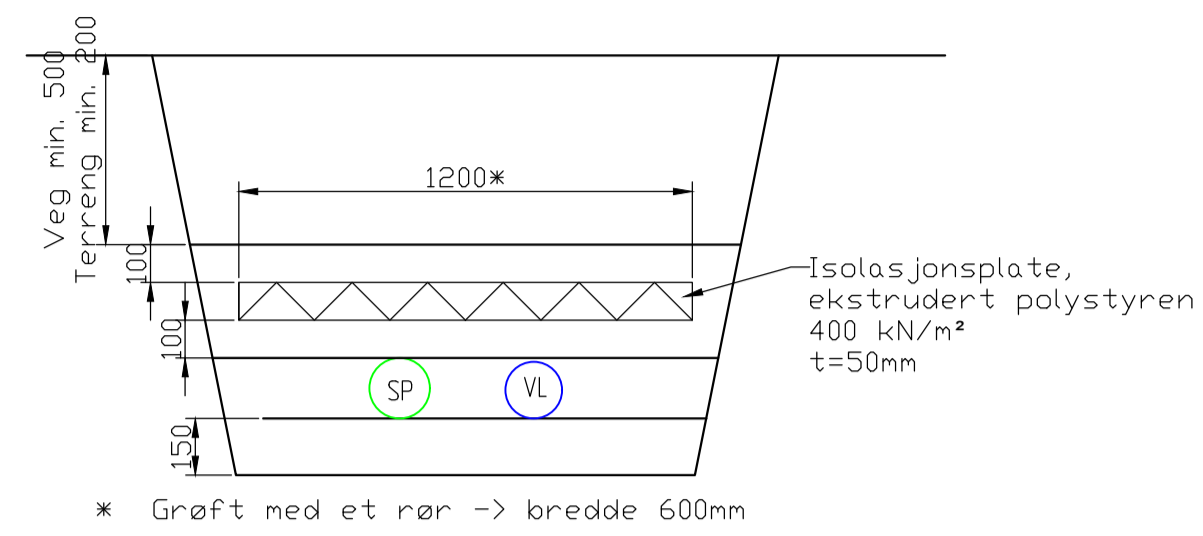
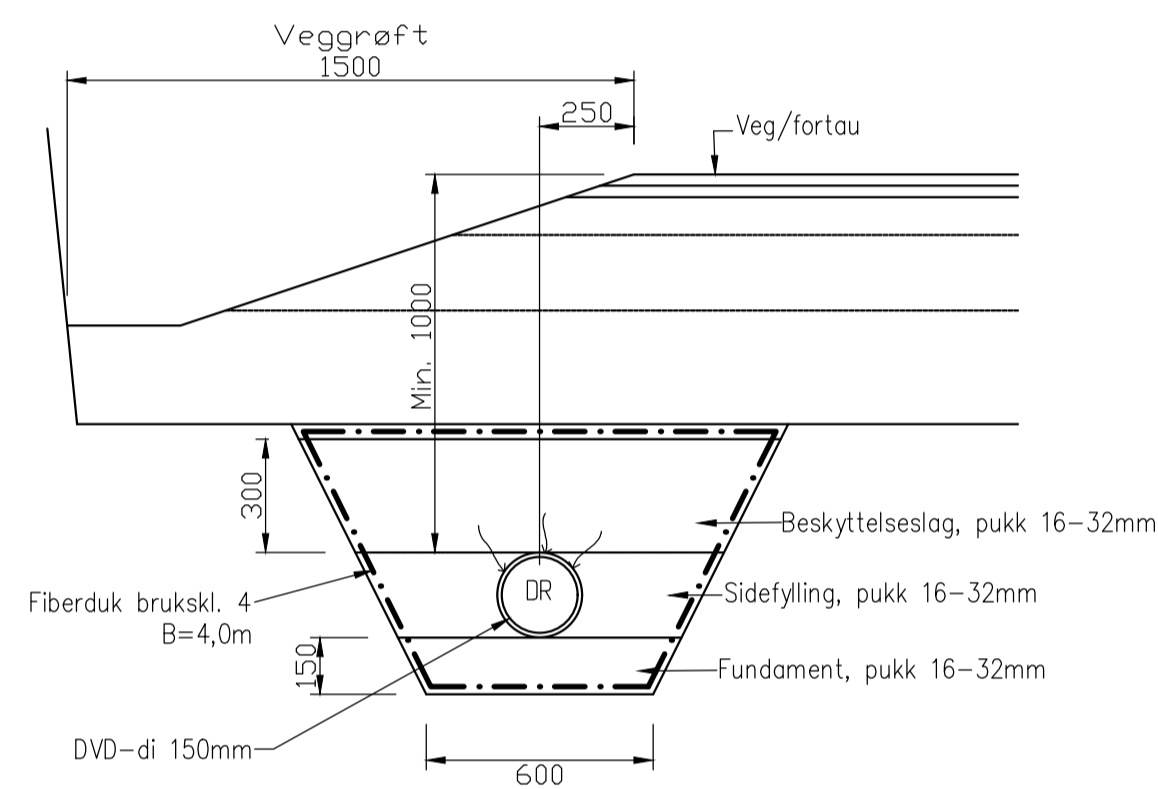


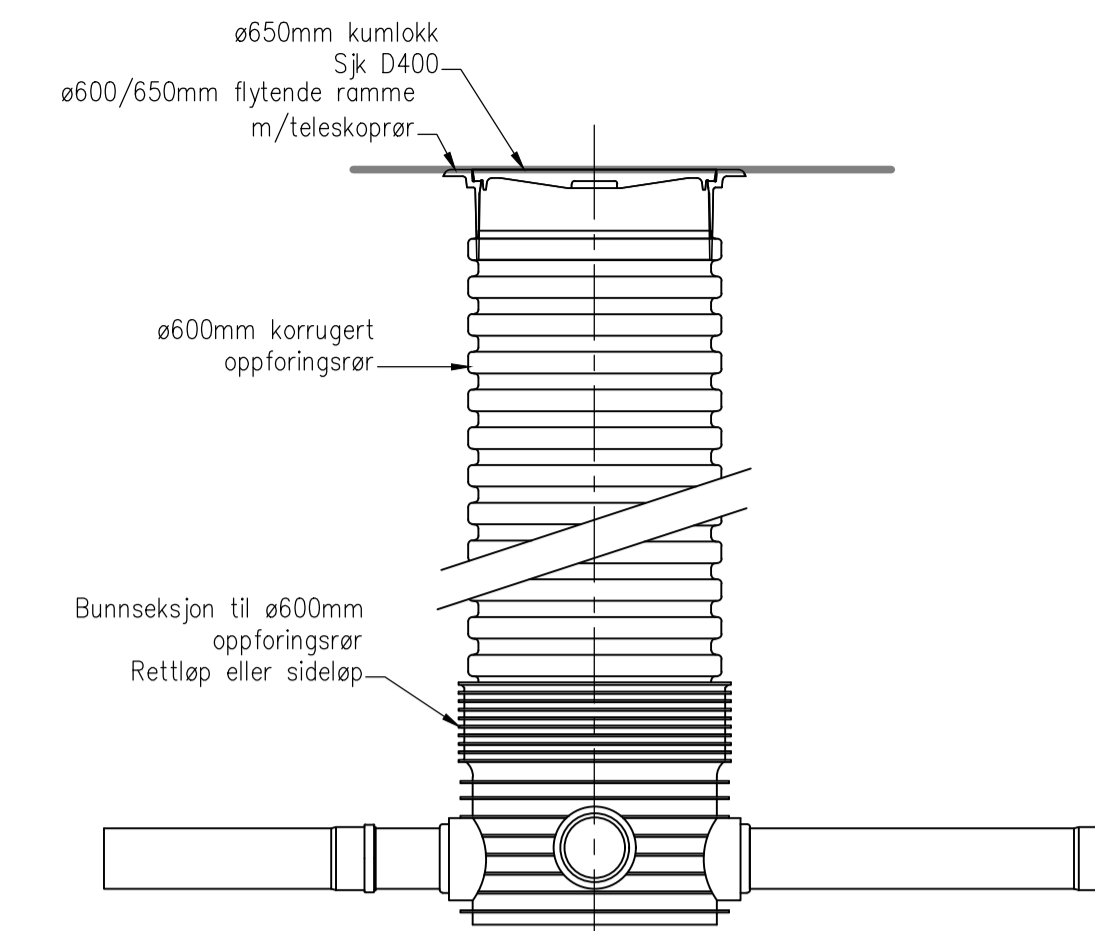
TYPISK GRØFTESNITT. M=1:20
Vann-, spillvann- og overvannsledning



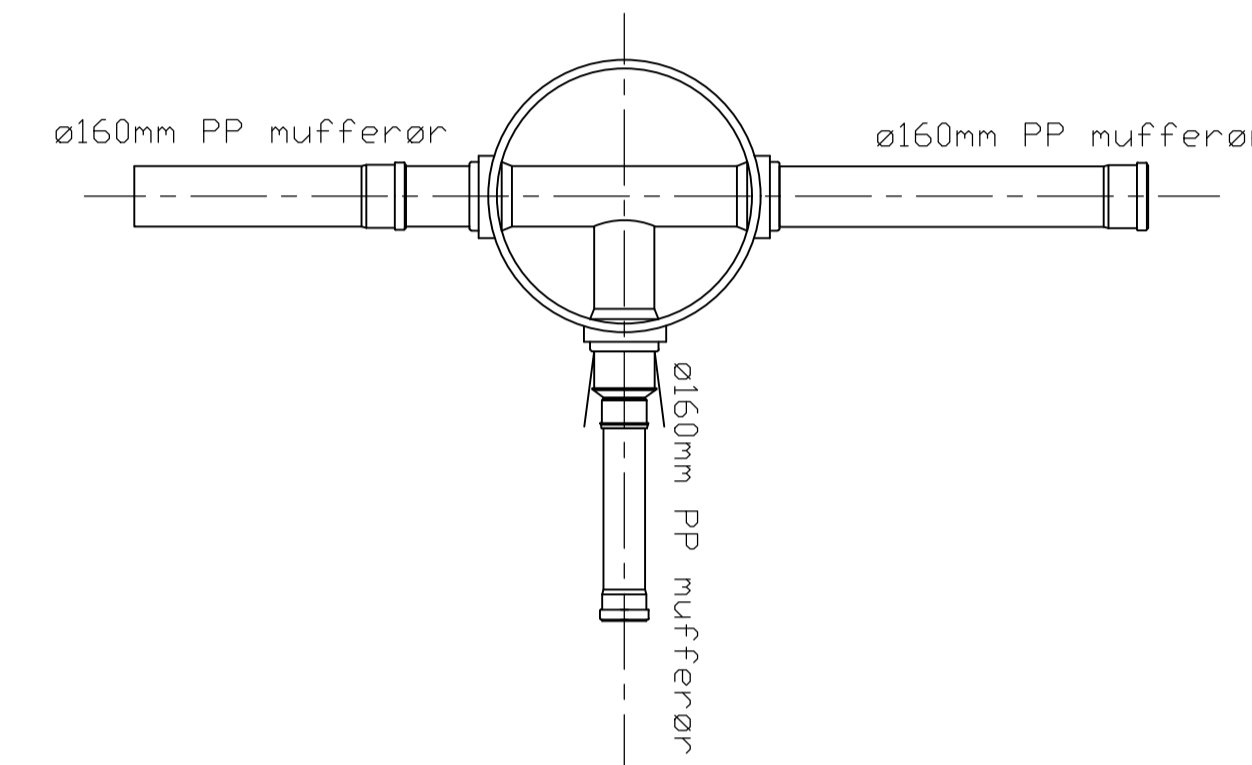
GRØFTESNITT 1. M=1:20
Grunn, isolert grøft



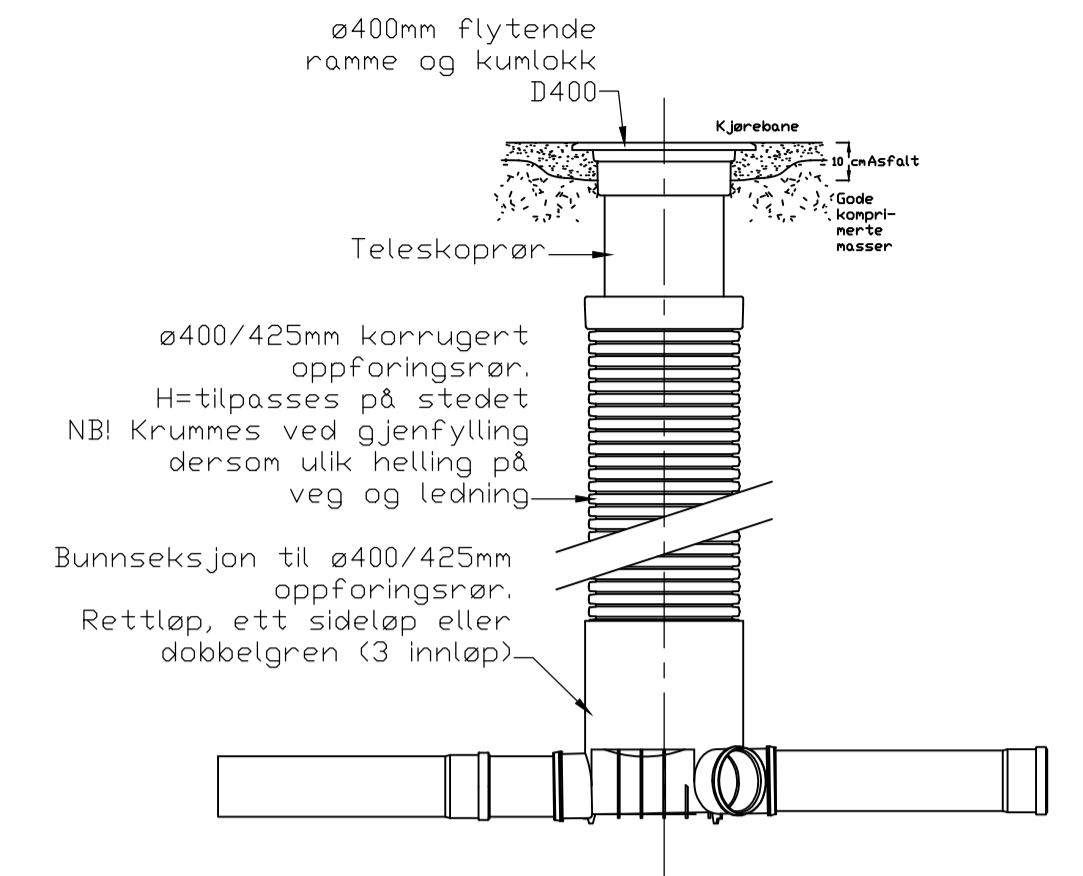
GRØFTESNITT 2. M=1:20
Drensgrøft veg



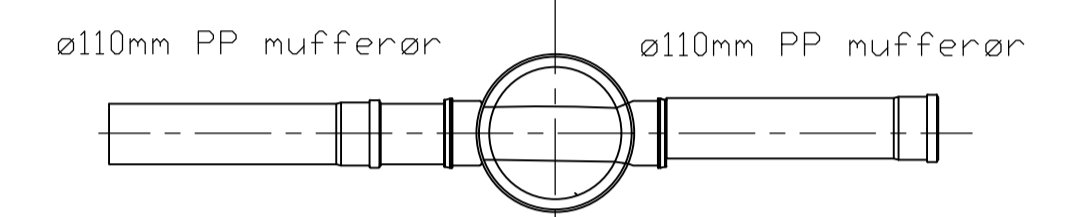
SNITT SPILLVANN-/OVERVANNSKUM
M=1:20



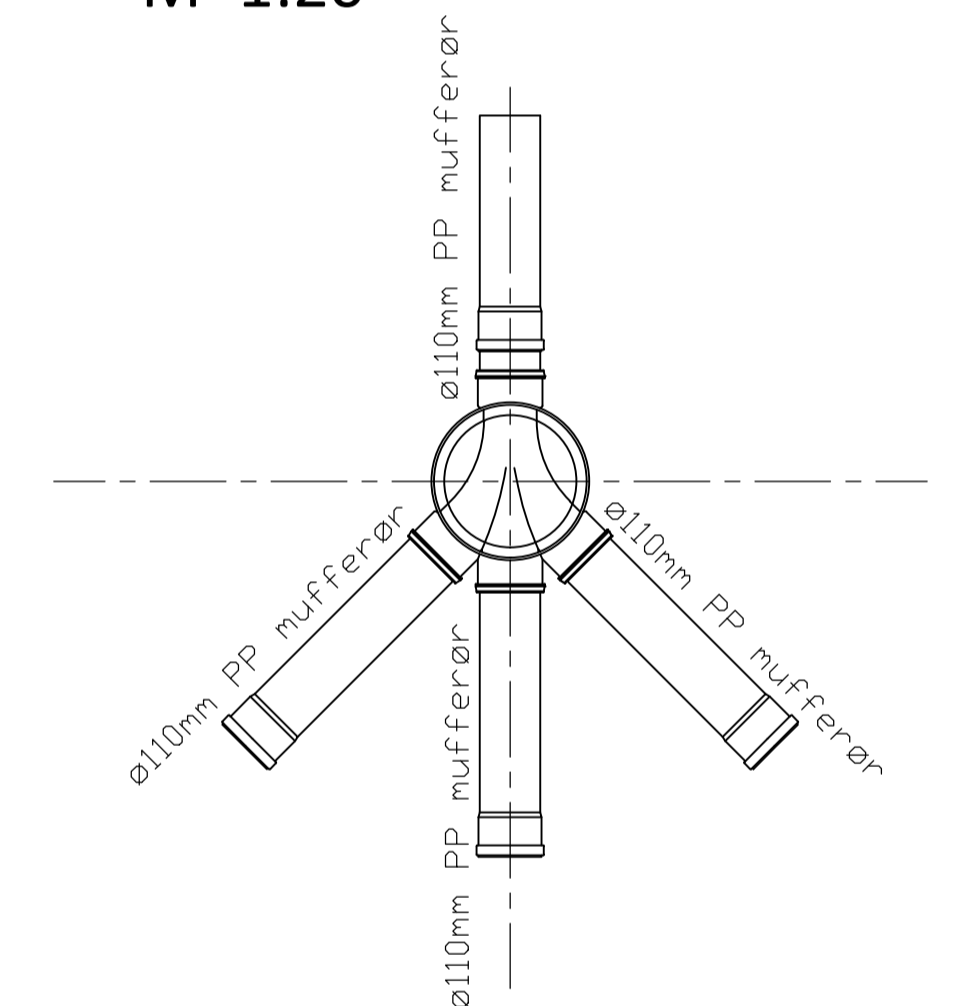
PLAN SPILLVANN-/OVERVANNSKUM
Sideløp
M=1:20



SNITT MINISTAKEKUM
M=1:20



PLAN MINISTAKEKUM
Rettløp
M=1:20



PLAN MINISTAKEKUM
Dobbegren
M=1:20

ARBEIDSTEGNING	Rev.	02.09.2019	THF	Snitt drensgroft. ARB.TEGN.	Revisjonen gjelder		
	Oppdragsgiver				LEKNESTUNET AS		
	Prosjekt				Tegn.	Kontr.	Godk.
	Hillesvåg bustadfelt.				THF	ANH	THF
	Detalj ledningsgrøft og kummer.				Dato:	06.05.2019	
					Målestokk:	1:20	
					Formater:	A1	
					Prosjekt nr.	19017	
					Tegningssnr.	GH10	
					Rev.	A	

haugen vva Kanalveien 5 5068 Bergen Tlf. 55 59 82 60 e-post: post@haugenvva.no