

**Beregning av oljeutskiller i henhold til EN 858-2**

Dato: 26.08.2019  
Saksbehandler:  
Firma: Brødrene Dahl  
Prosjektnavn: Galteråsen forslag

---

<b>Anbefalte produkter</b>	<b>NRF Nummer:</b>	<b>Tittel</b>
Utskiller:	har ikke nummer	30 l/sek SUK
Sandfang:		Sandfang integrert i utskiller
Alarm:	838 51 98	Alarm med 2 givere

For produktinformasjon: [www.vpi.no](http://www.vpi.no)

---

**Beregning av nominell størrelse NS**

Utskillerklasse: Klasse I (5 mg/liter)  
Fx faktor: 2 = Spillvann fra bensinstasjoner, bilvask, prosessvann etc.  
Fd faktor: 2 = Væsker med egenvekt fra 0,91 t.o.m. 0.95 g/cm<sup>3</sup>

<b>Anlegg</b>	<b>Antall</b>	<b>l/sek</b>
Vaskeplass:	2	2
Høytrykksspylere:	3	4
Slangekraner 3/4" DN25:	1	1
Sum delstrømmer / forbruk:		7
Minste nominelle størrelse NS:		28

---

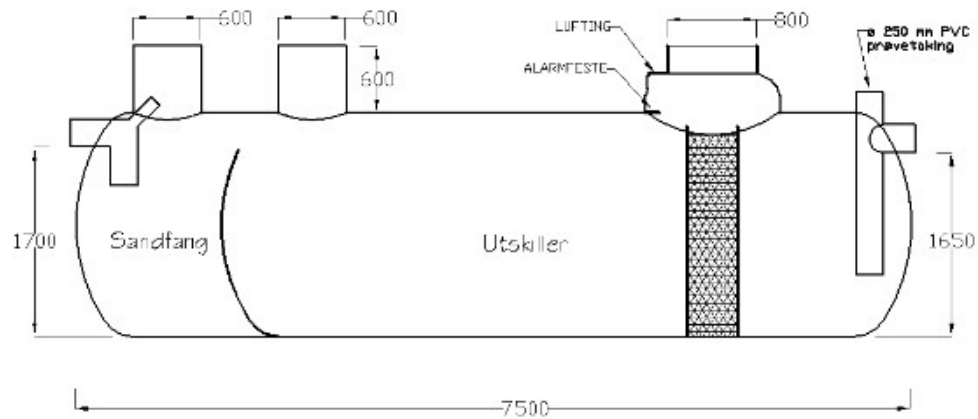
**Beregning av størrelse på sandfang**

Bruksområde: Bensinstasjoner, vaskehaller (håndvask) etc. - Middels  
Minste sandfang: 2800 liter

---

Godkjent i henhold til EN 858-1

---



Oljeutskiller SUK 30 l/sek.

#### Dimensjoner

Tank :  $\varnothing$  2000 x L 7500 mm  
 Mannhull :  $\varnothing$  800 og 2 x  $\varnothing$  600 x h 600 mm  
 Inn- og utløp :  $\varnothing$  250 mm  
 Lifting :  $\varnothing$  110 mm pakning

#### Spesifikasjoner

Bruttovolum på tank : 22 m<sup>3</sup>  
 Vannoverflate : 7,5 m<sup>2</sup>  
 Våtvolum : 16 m<sup>3</sup>  
 Oljelagringsvolum : 900 liter w/ 10 cm  
 Sandfangvolum : 3,6 m<sup>3</sup>

Utskille: 30 l/sek SUK  
 NRF Nummer: har ikke nummer