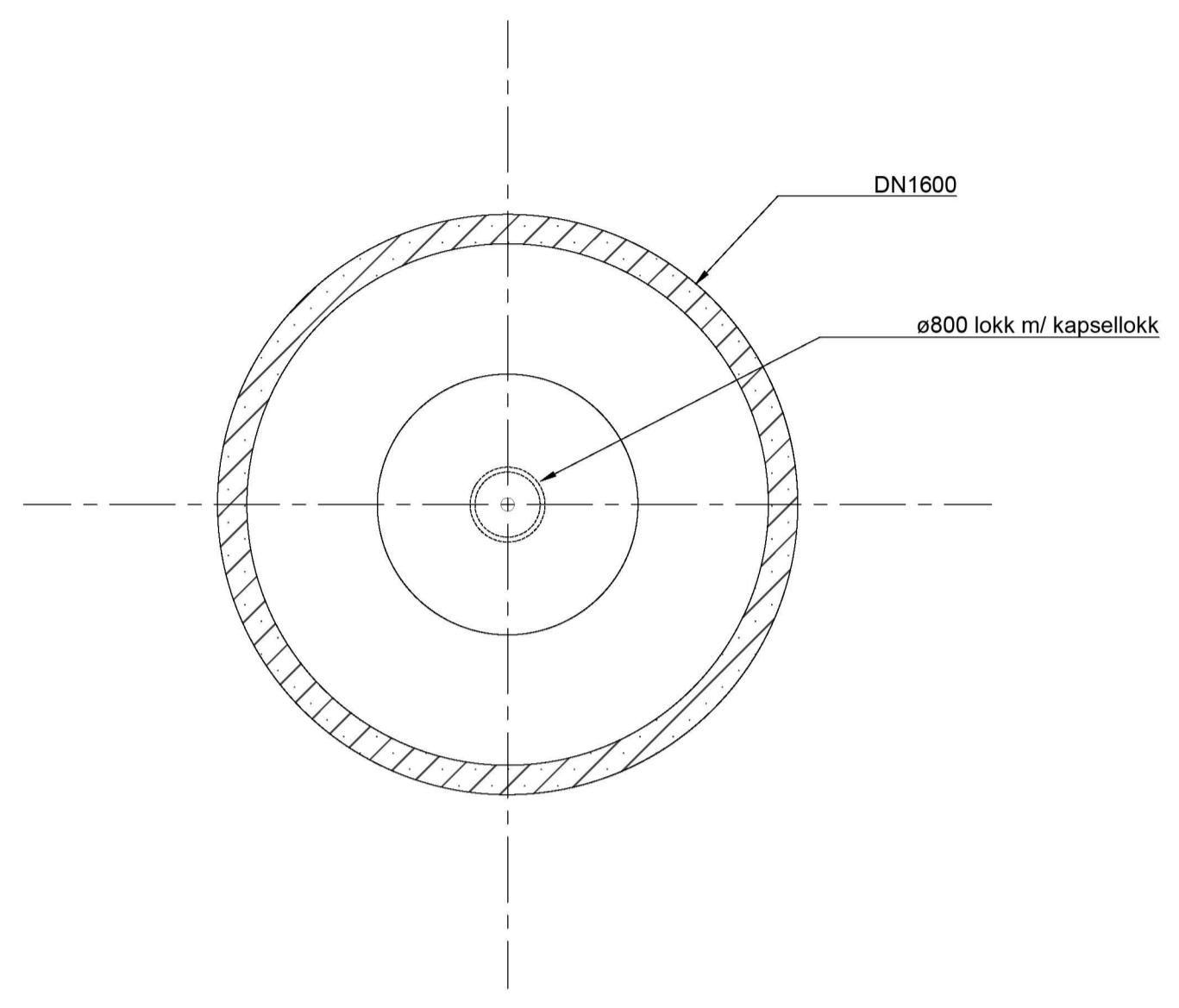
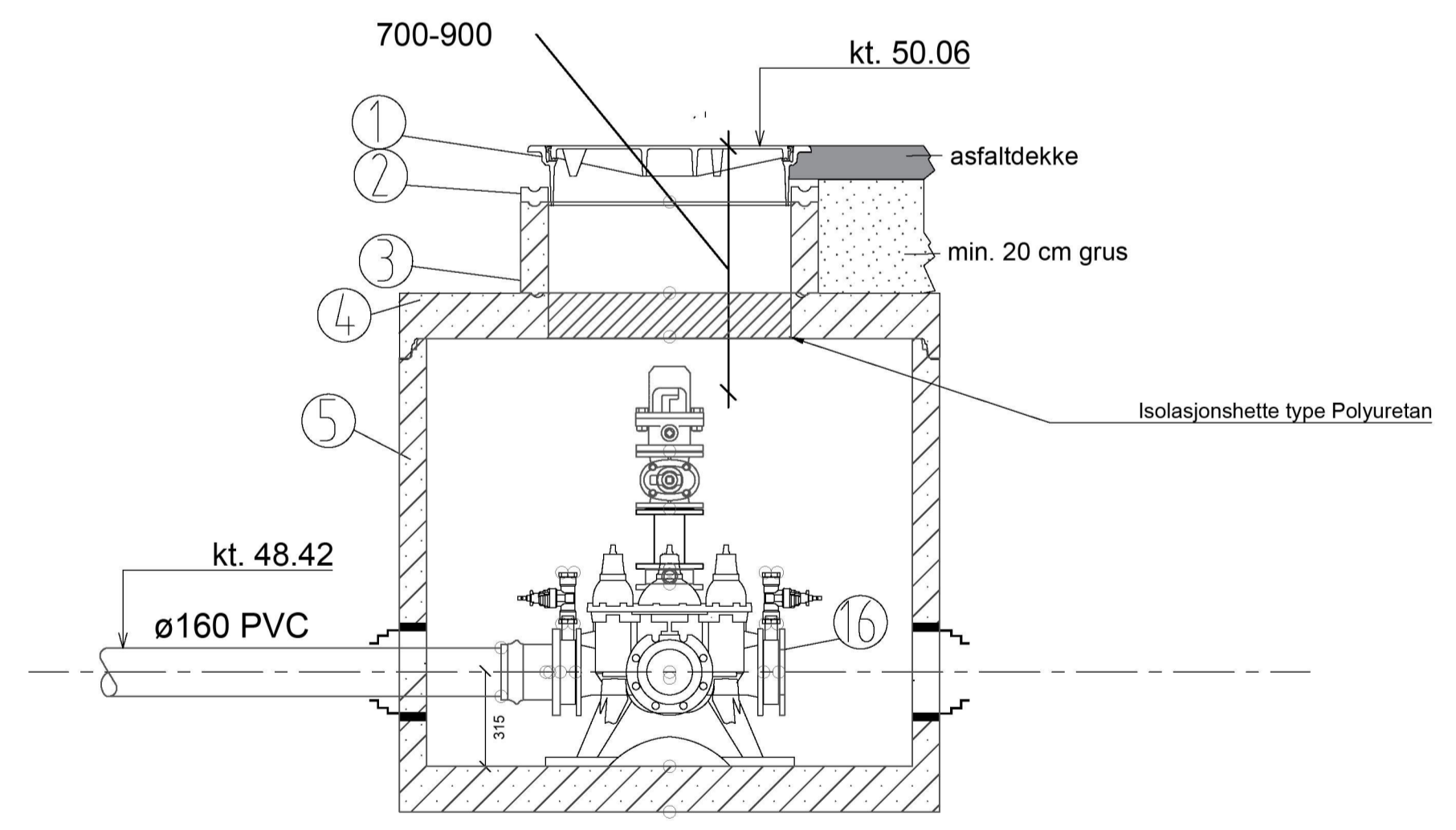


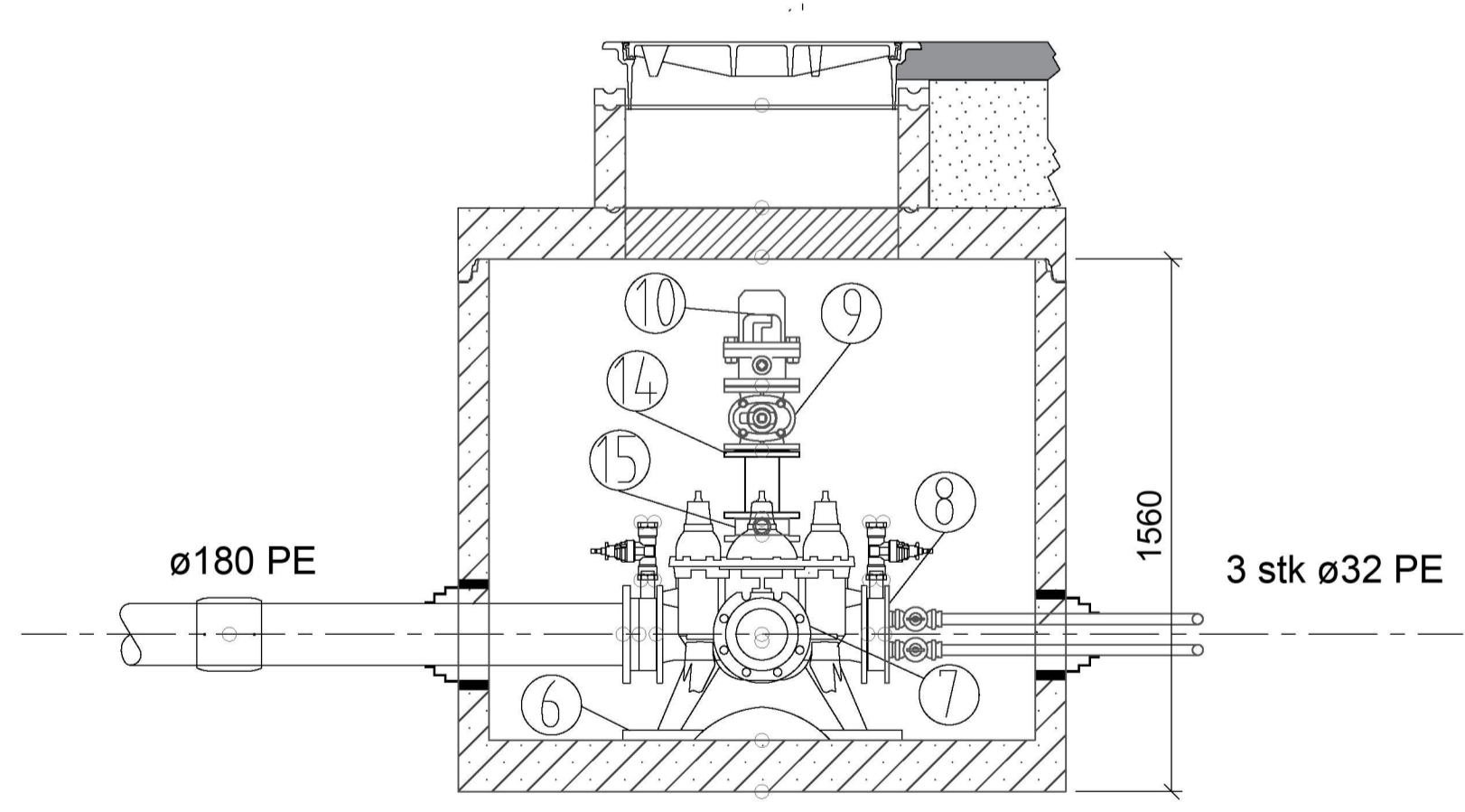
PIAN VANNKUM



UTSPARINGER TOPPLATE



Snitt A - A



Snitt B - B

RØRDELSLISTE				
POS	DIM	BETEGNELSE	ANTALL	ANMERKNING
1	800	Kumlokk med ramme. EN124 D400	1	m/ sentrert kapsellokk. Gummipakning
2	800	Avslutningsring, h=50 mm	1	
3	800	Justeringsring, h=300 mm	1	
4	1600	Topplate med sentrisk manhull	1	ø800 manhull
5	1600	Kumring med bunn, h=1560 mm	1	
6	-	Godkjent konsoll iht. VA-miljøblad nr. 112	1	
7	150	Ventilkryss	1	med nøkkeltopp
8	150	Samleflens m/ min. 3 uttak	1	
9	100	Sluseventil	1	m/ ratt
10	100	Brannventil m/ brannventilsikring og isolasjonshette	1	
11	150	Mellomring m/ bajonett	4	Med bakkekran og plugg. Gjengefri i gods
12	150	Flensmuffe for PVC kobling	1	
13	150-180	PE sveisekrage med løflens	1	Med galvanisert løflens
14	100	Flenserør, h=200 mm	1	
15	100	Mellomring m/ bajonett	1	Med bakkekran og plugg. Gjengefri i gods
16	150	Blindflens	1	

MERKNAD:

1. Vannkum leveres med ferdig borret gjennomløp for alle innkommende rør. Alle kumgjennomføringer skal være fleksible, vanntette og være inkludert
2. Drenering i ø110 skal være inkludert i vannkum og føres til terrenget
3. Utsparinger for kapsellokk skal ikke kjernebores
4. Kumlokkene skal ha kommunal logo
5. Alle vannkummer skal være skiltet med type "bergensmodellen"
6. Alle rørdeler i kum skal være duktilt støpejern, trykkklasse PN10

E02	2020-02-25	For godkjennelse hos myndigheter	ESKSTR	BIN	KriTho
E01	2020-02-05	For godkjennelse hos myndigheter	ESKSTR	KrSun	KriTho
Revisjon	Dato	Beskrivelse	Utarbeidet	Fagkontroll	Godkjent

Dette dokumentet er utarbeidet av Norconsult AS som del av det oppdraget som fremgår nedenfor. Opphavsretten tilhører Norconsult AS. Dokumentet må bare benyttes til det formål som oppdragsavtalen beskriver, og må ikke kopieres eller gjøres tilgjengelig på annen måte eller i større utstrekning enn formålet tilsier.

ALTIVANN AS Målestokk (gjelder A1)
1:20

Lindås Barnehage
Vannkum, V1
Plan og snitt

Norconsult	Oppdragsnummer	Tegningsnummer	Revisjon
	5197583	130	E02