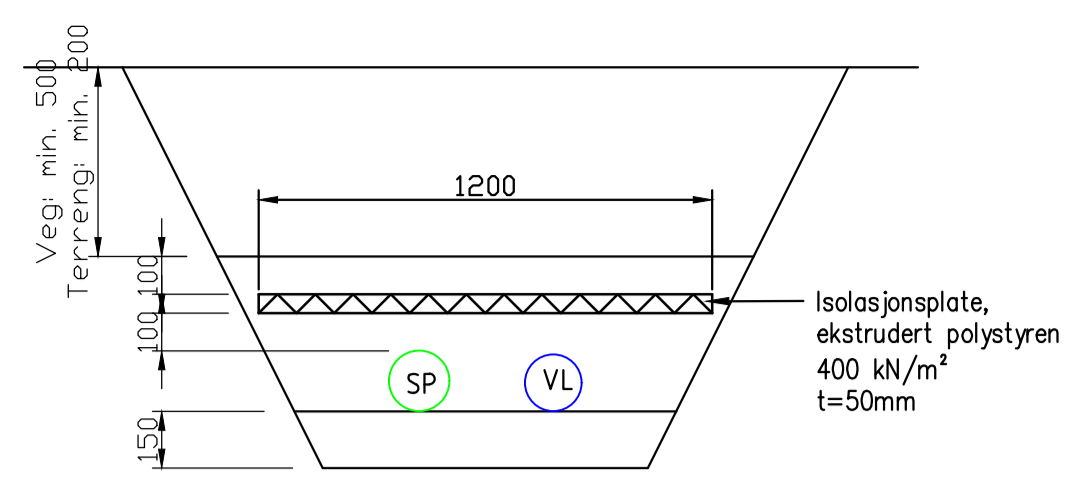
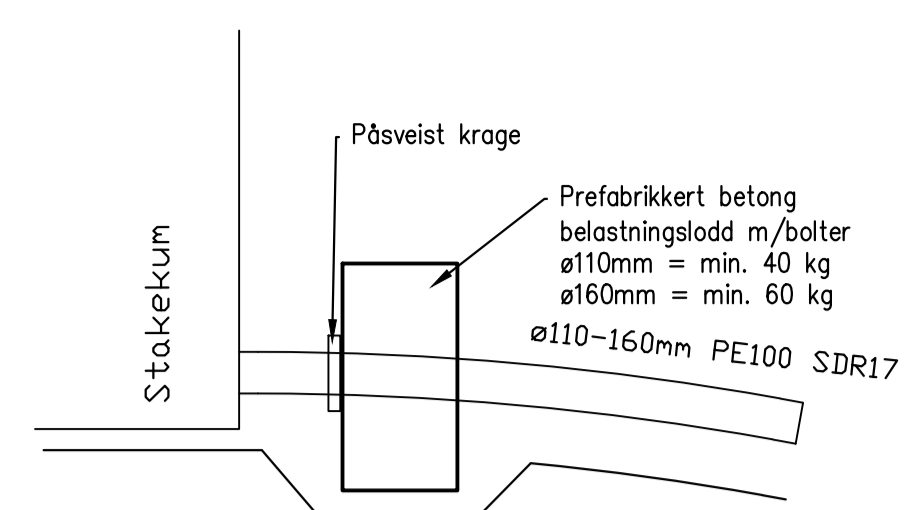


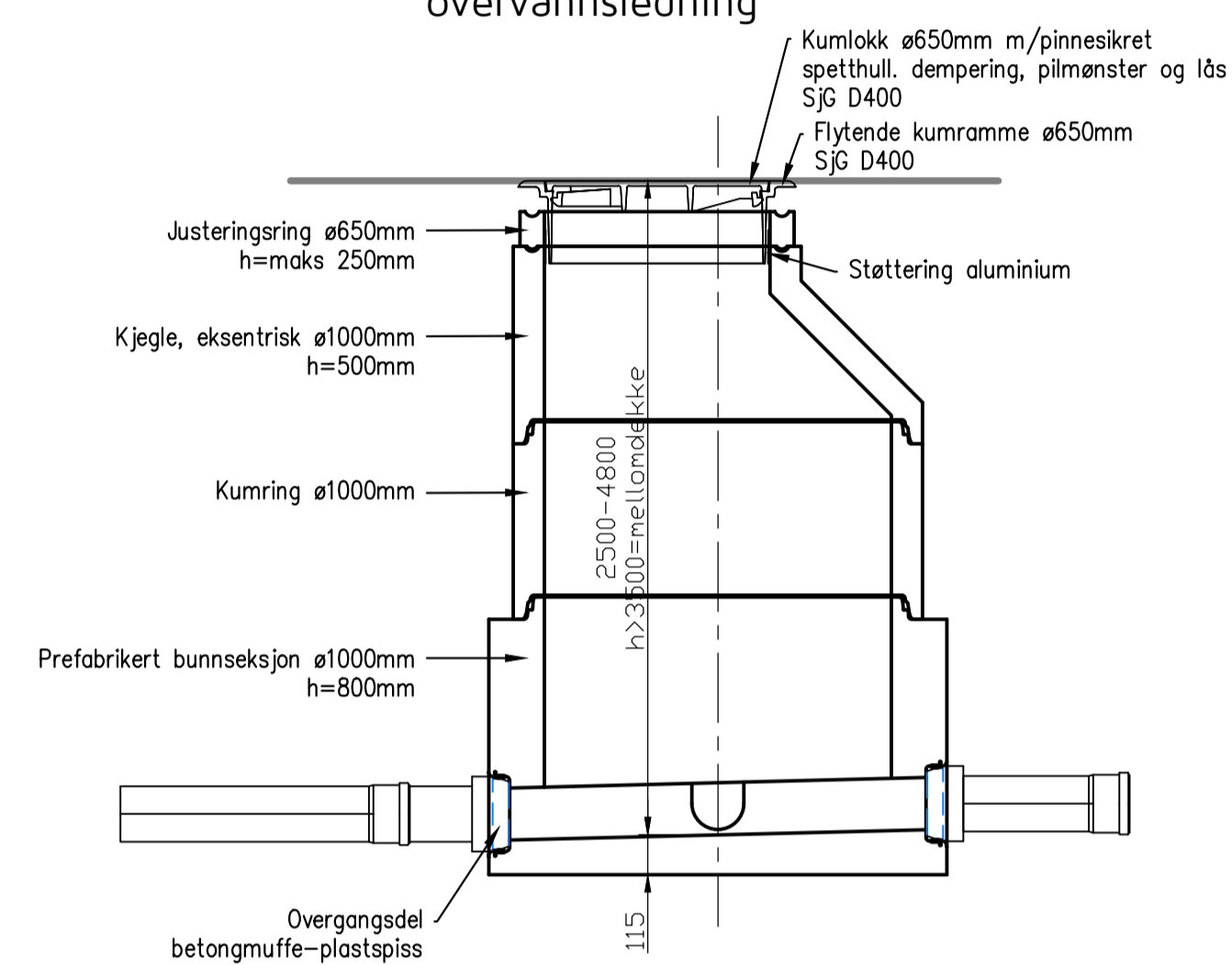
TYPISK GRØFTESNITT. M=1:20
Vann-, spillvann- og
overvannsledning



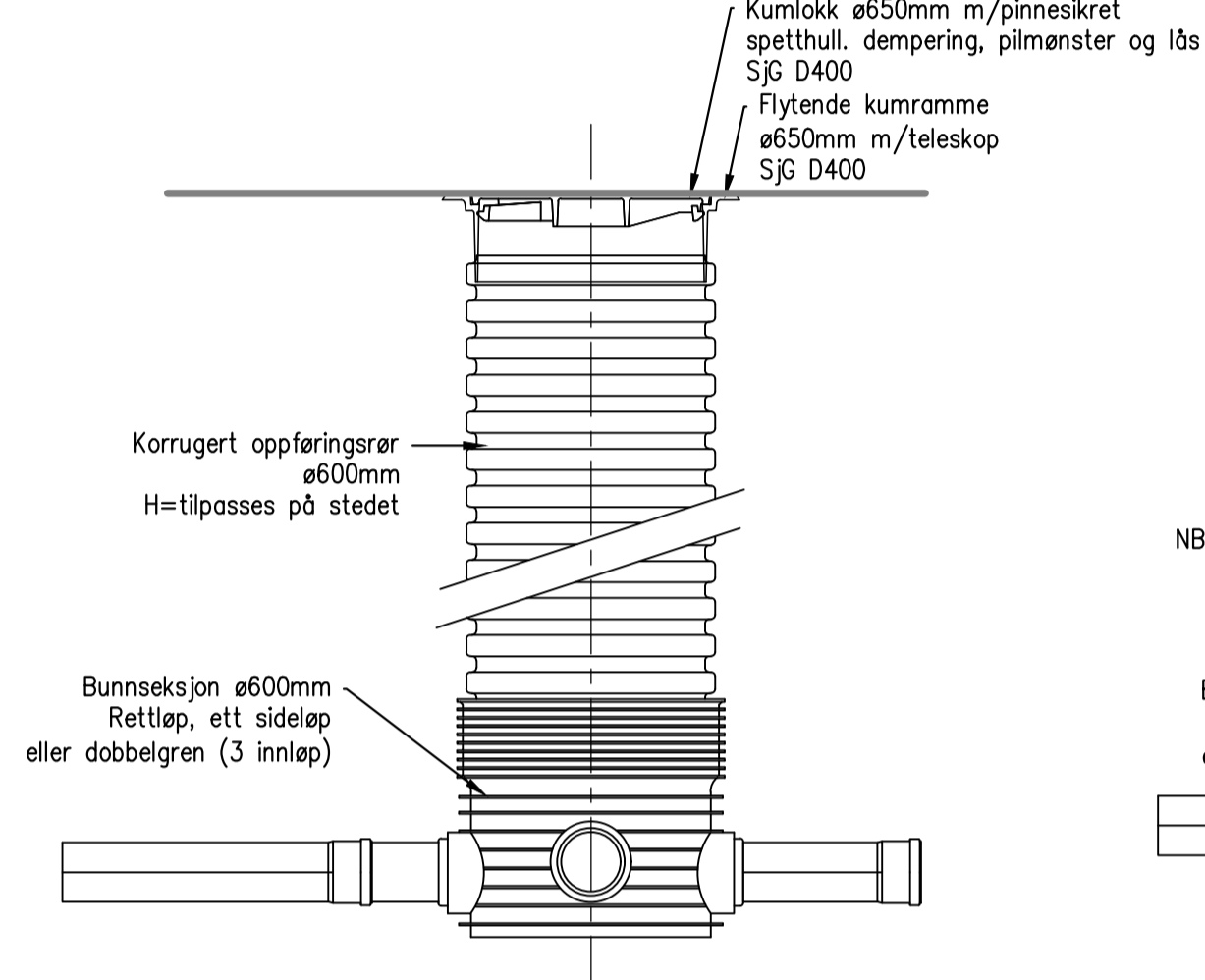
GRØFTESNITT 1. M=1:20
Grunn, isolert grøft



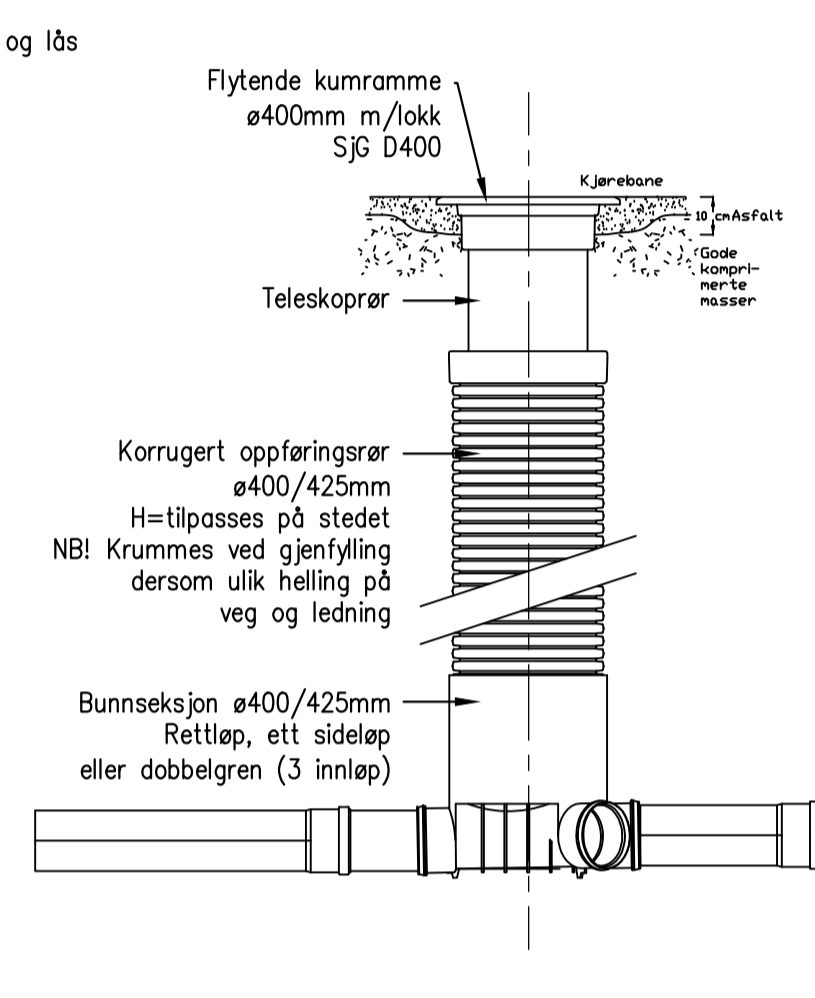
SNITT FORANKRING PE-LEDNING.
Pumpeledning og spillvannsledning i
borehull
M=1:20



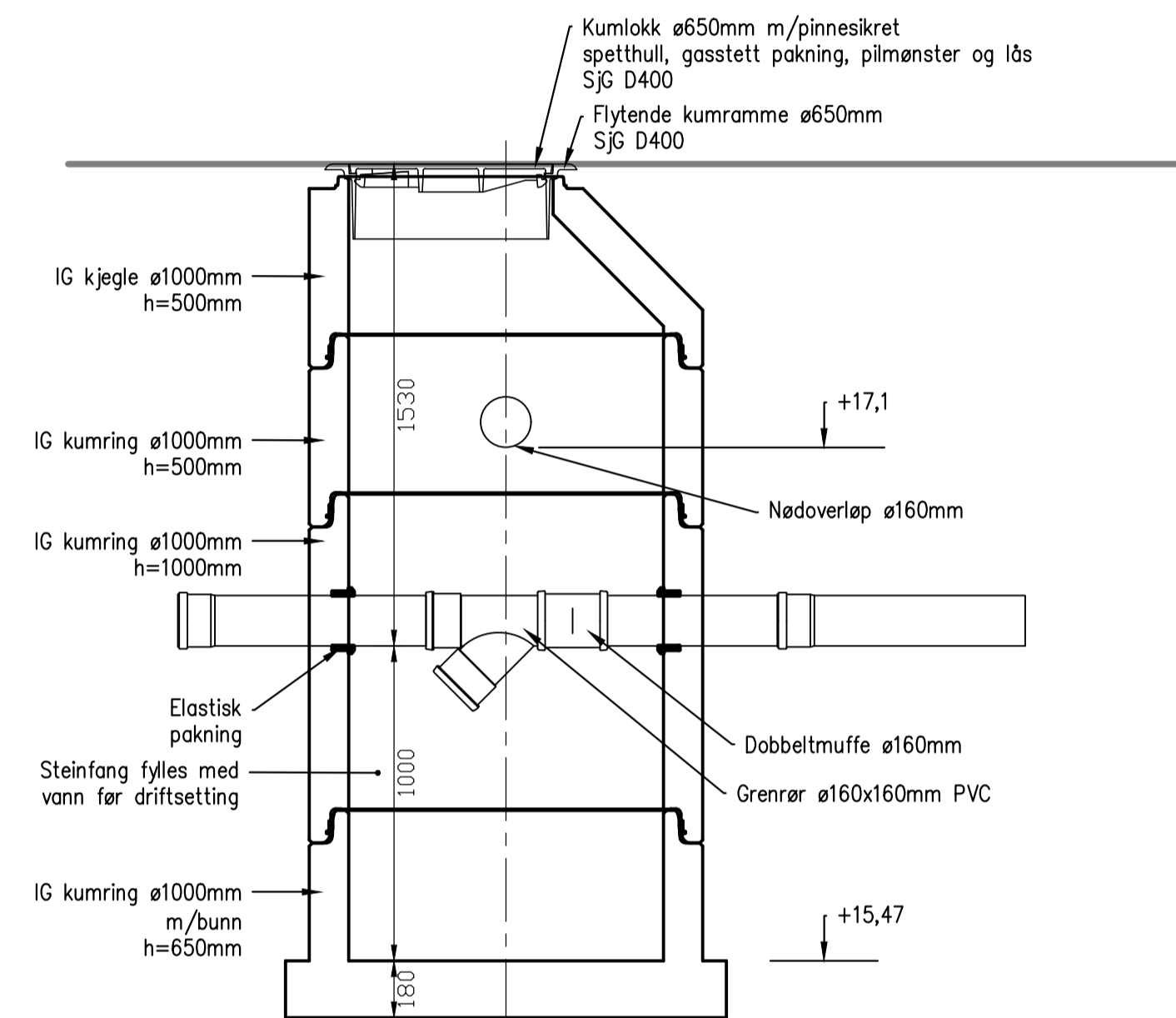
SNITT BETONG STAKEKUM
M=1:20



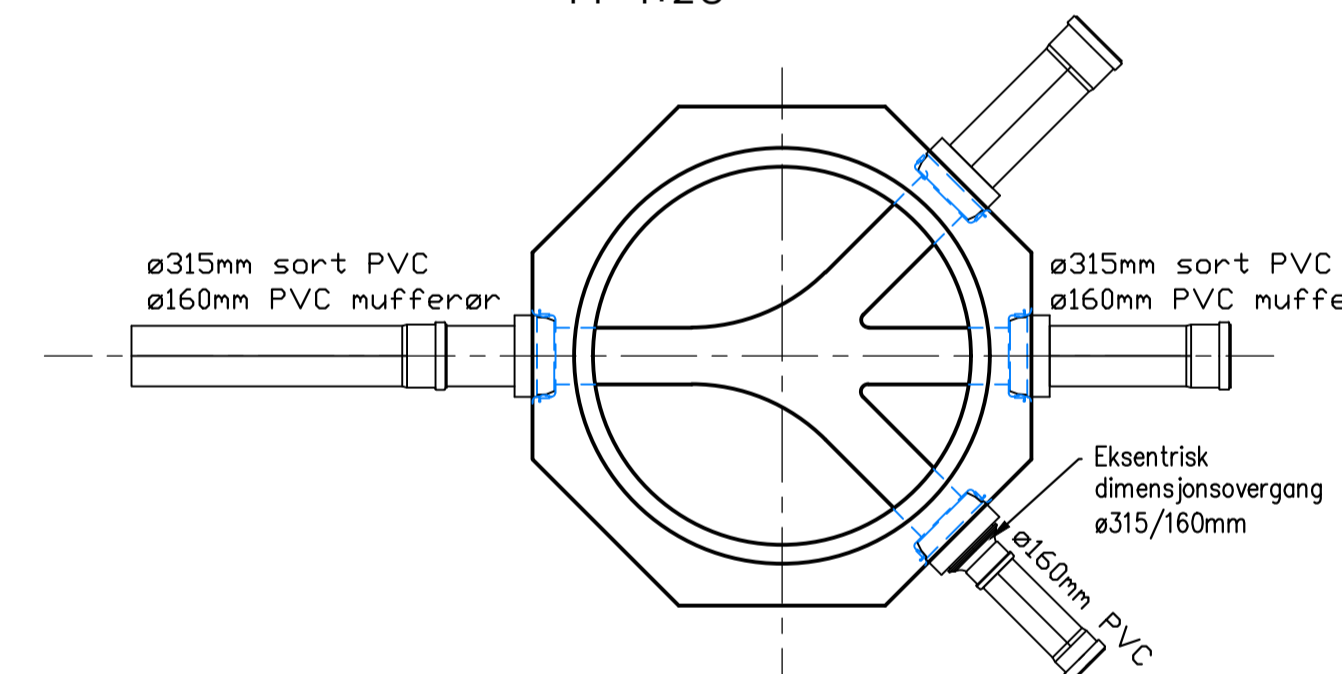
SNITT PLAST STAKEKUM
M=1:20



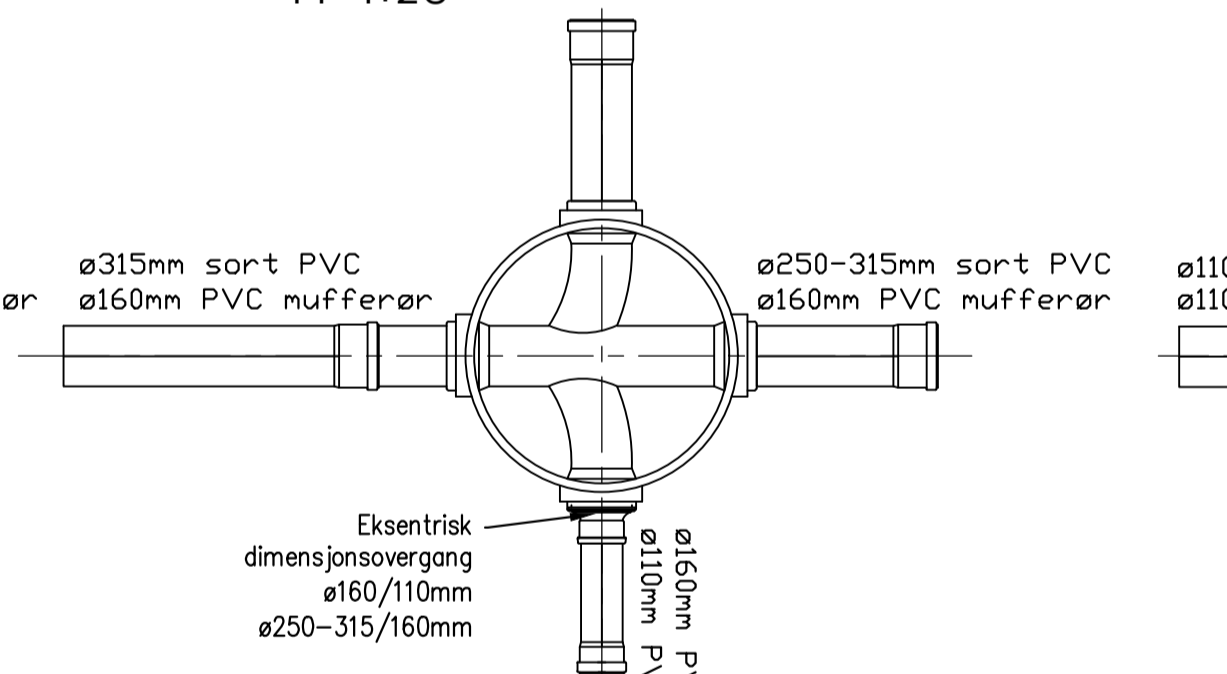
SNITT MINISTAKEKUM
M=1:20



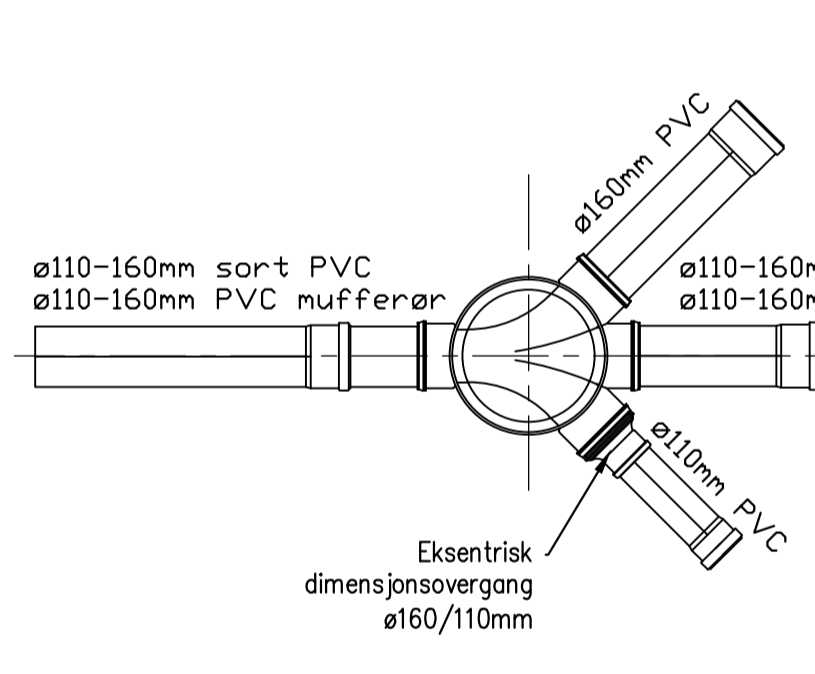
SNITT STEINFANGSKUM S27
M=1:20



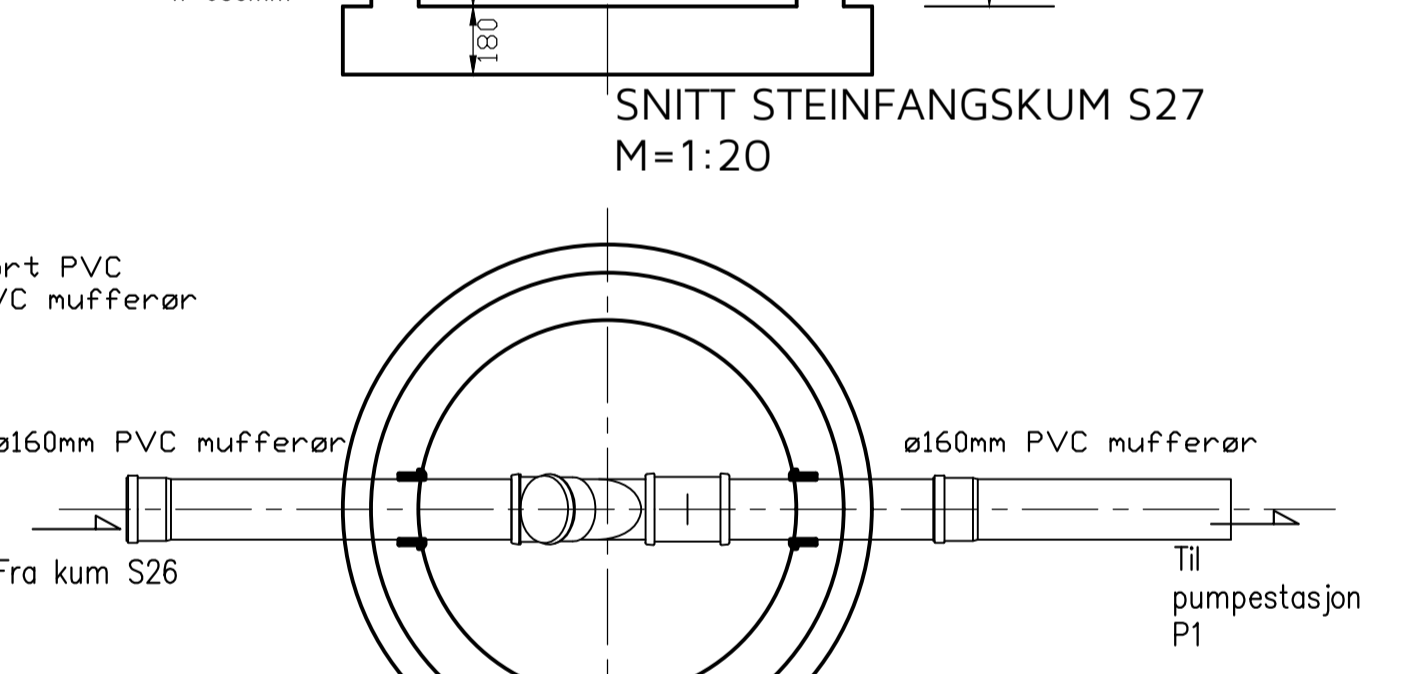
PLAN BETONG STAKEKUM
M=1:20



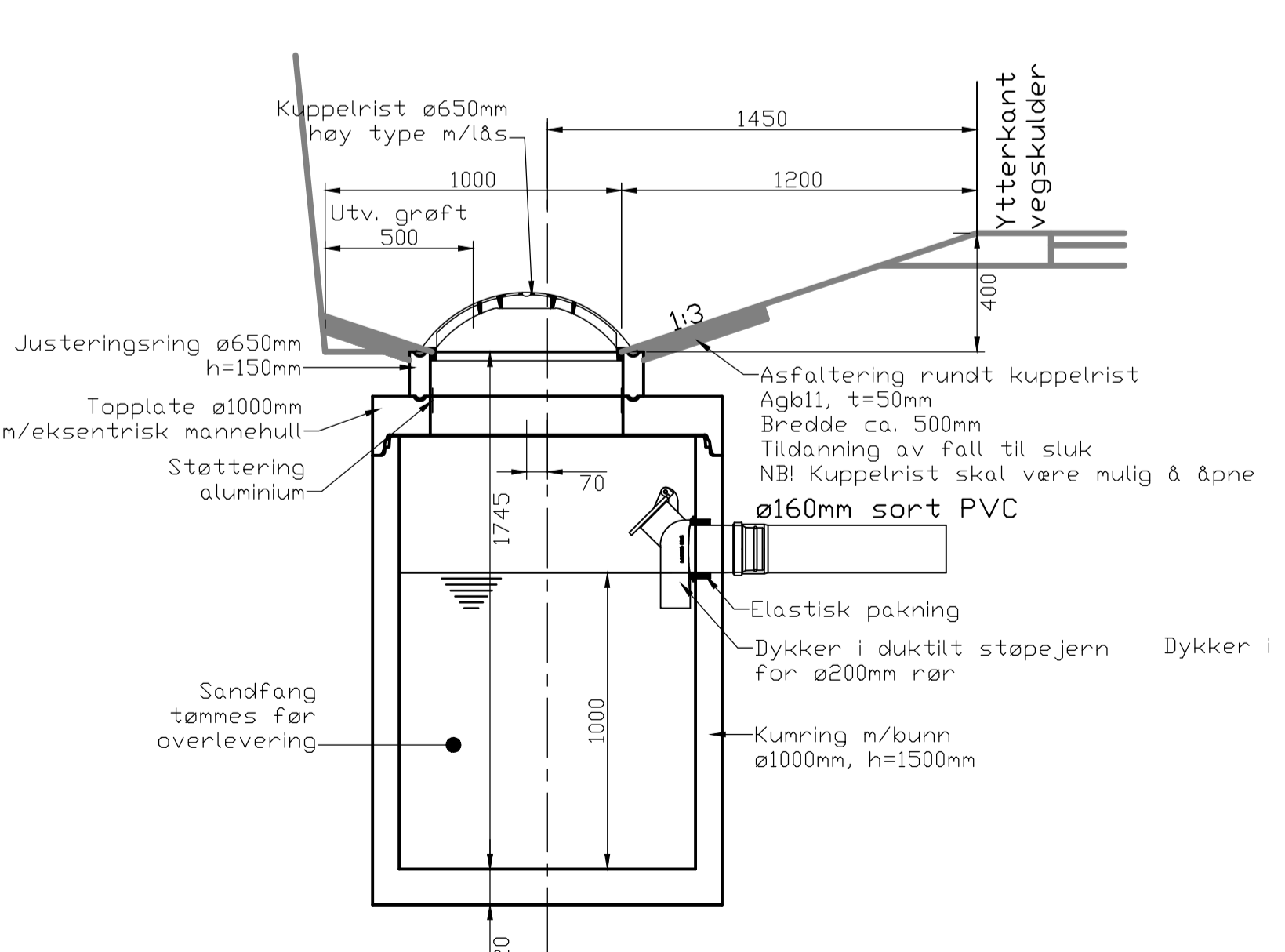
PLAN PLAST STAKEKUM
M=1:20



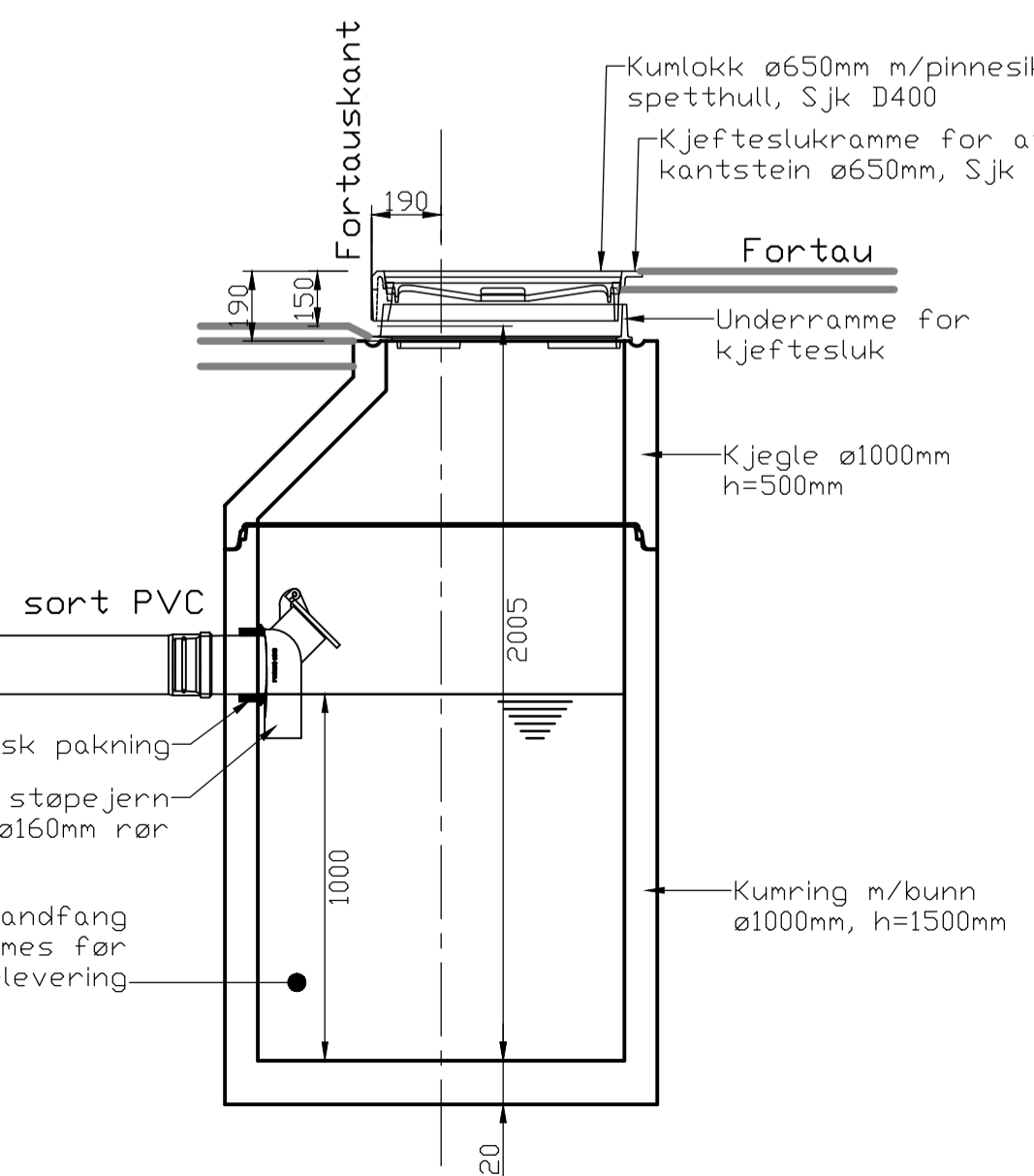
PLAN MINISTAKEKUM
M=1:20



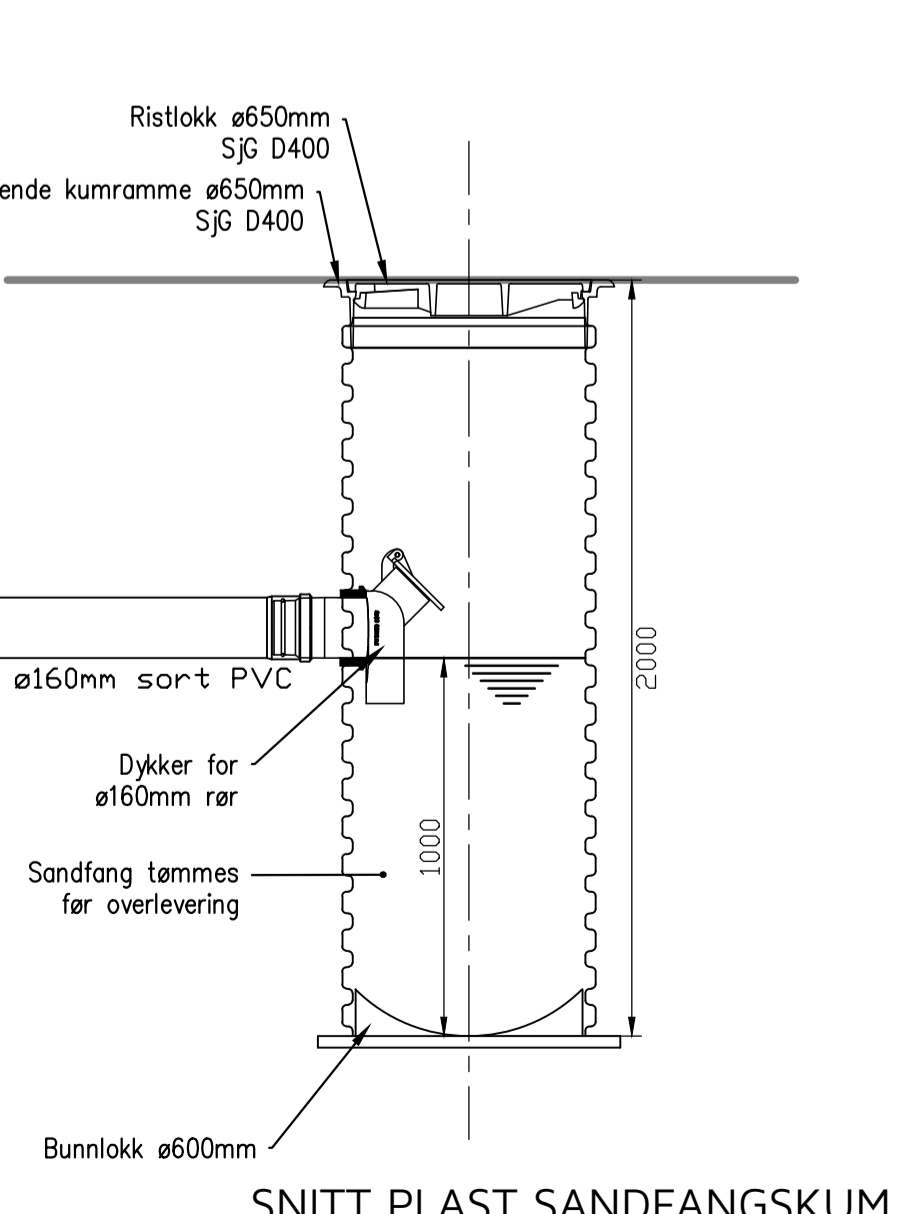
PLAN STEINFANGSKUM S27
M=1:20



SNITT SANDFANGSKUM
Med kuppelrist. M=1:20



SNITT SANDFANGSKUM
Med kjeftesluk. M=1:20



SNITT PLAST SANDFANGSKUM
MED RISTLOKK
M=1:20

ARBEIDSTEGNING

Rev.	Dato	Sign.	Revisjonen gjelder		
Oppdragsgiver					
SOMMERRO PANORAMA AS					
Prosjekt					
Kubbaleitet bustadområde.					
Detalj ledningsgrøft og kummer.					
Tegn.	Kontr.	Godk.			
THF	THF		Date: 28.04.17		
Målestokk: 1:20			Format: A1		
Prosjekt: 8116			Tegningsnr.: GH10		
Fabrikkveggen 7B 5059 Bergen Tlf. 55 59 82 60 e-post: post@haugenvva.no			Revisjon:		