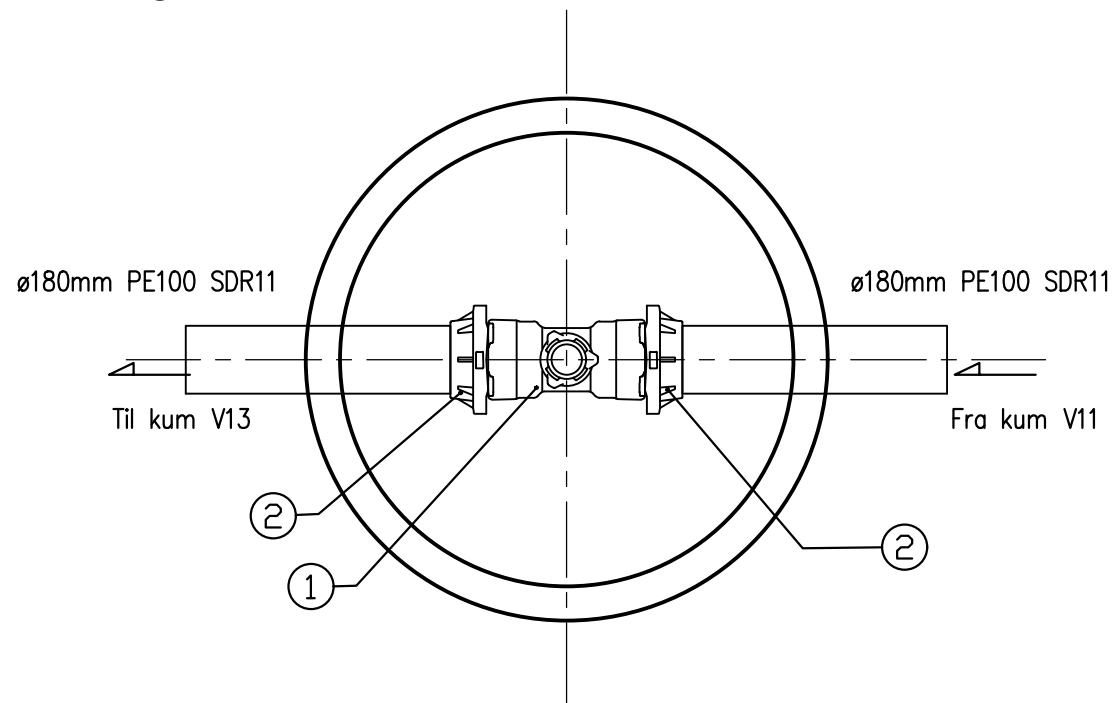


SNITT VANNKUM V12
M=1:20



PLAN VANNKUM V12
M=1:20

POS-LISTE: V12

Pos	Beskrivelse	Dimensjon	Antall	Anmerkning
1	Balo T-rør for PE	150/80	1	
2	Balo strekkfast sikring	150/180 - PE	2	m/støttehylse
3	Utluftingsventil for nedgraving	80	1	L=800mm

ARBEIDSTEGNING

Rev.	Dato	Sign.	Revisjonen gjelder		
Oppdragsgiver SOMMERRO PANORAMA AS					
Prosjekt Kubbaleitet bustadområde. Plan og snitt vannkum V12.			Tegn. THF	Kontr. ANH	Godkj. THF
			Dato: 12.02.20		
			Målestokk: 1:20 A3		
			Kanalveien 5 5068 Bergen Tlf. 55 59 82 60 e-post: post@haugenvva.no		
			Prosjektnr. 8116		Rev.
			Tegningsnr. GH26		