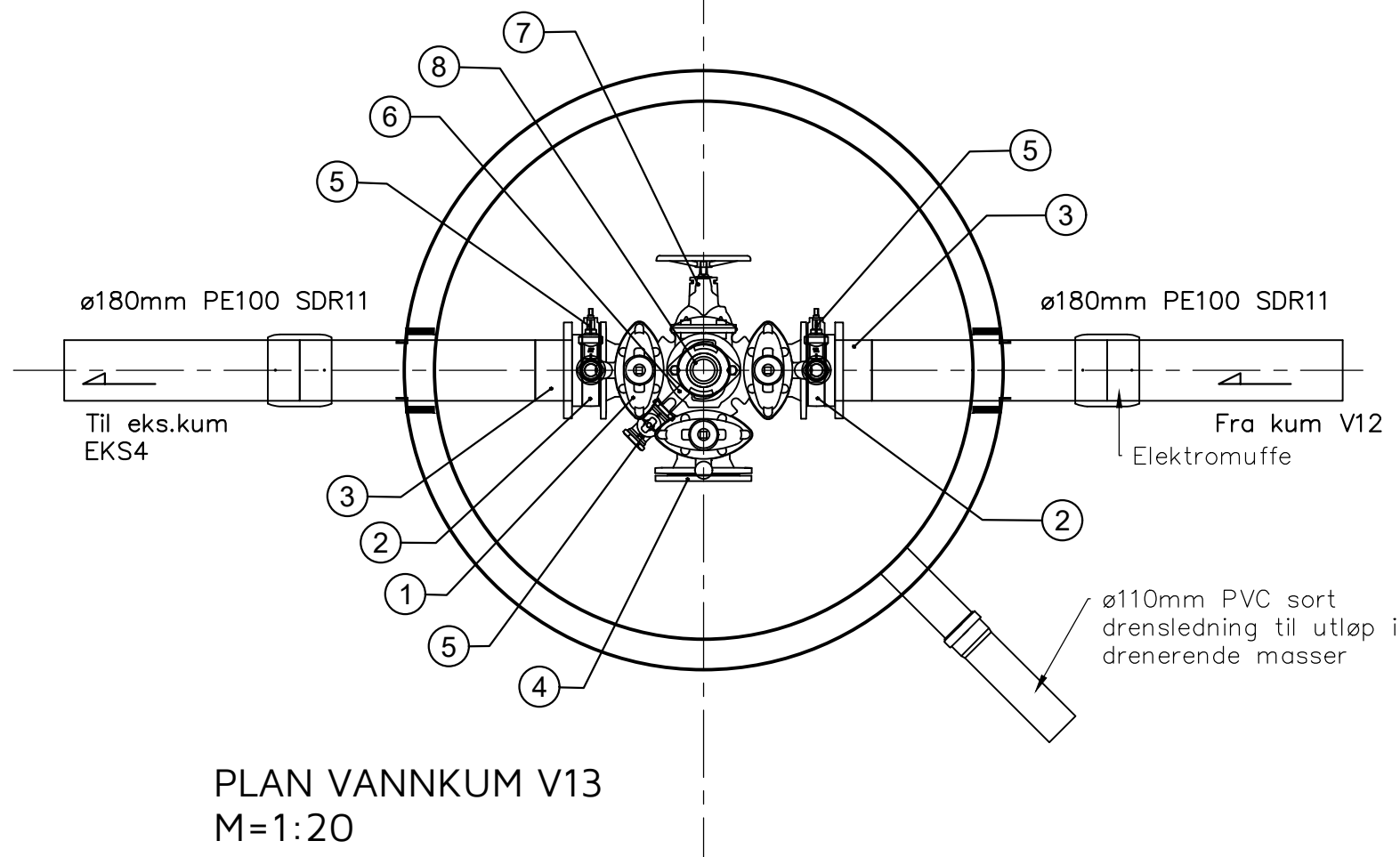


SNITT VANNKUM V13
M=1:20



PLAN VANNKUM V13
M=1:20

POS-LISTE: V13

Pos	Beskrivelse	Dimensjon	Antall	Anmerkning
1	Ventil T-rør	150	1	m/brannventilavstikker og nøkkeltopp, u/serviceventil
2	Mellomring	150	2	med bajonettløsning
3	PE krage for spellsveis	180	2	m/galvanisert løslens
4	Blindflens	150	1	
5	Bakkekran	50	3	Serviceventil plugges
6	Mellomring	100	1	med bajonettløsning
7	Sluseventil	100	1	m/ratt
8	Brannventil	100	1	m/beskyttelseslokk og sikring

ARBEIDSTEGNING

Rev.	Dato	Sign.	Revisjonen gjelder		
Oppdragsgiver			SOMMERRO PANORAMA AS		
Prosjekt			Tegn.	Kontr.	Godkj.
Kubbaleitet bustadområde.			THF	ANH	THF
Plan og snitt vannkum V13.			Dato: 12.02.20		
			Målestokk: 1:20 A3		
Kanalveien 5 5068 Bergen Tlf. 55 59 82 60 e-post: post@haugenvva.no			Prosjektnr. 8116		Rev.
			Tegningsnr. GH27		