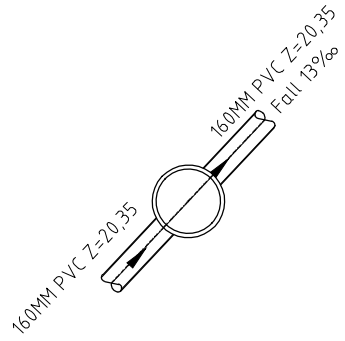
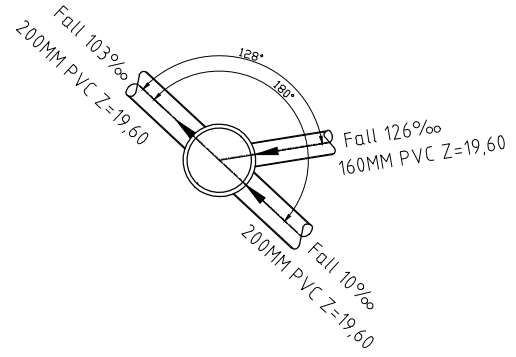


S50 - ϕ 425



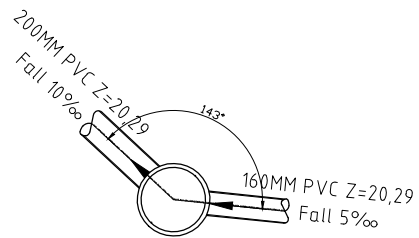
Kum nr.	S50	H=1,35m
Dimensjon:	425MM	
Materiale:	PP	
Høyde bunn innvendig:	20,35	
Høyde topp lokk:	21,70	

050 - ϕ 425



Kum nr.	050	H=1,66m
Dimensjon:	425MM	
Materiale:	PP	
Høyde bunn innvendig:	19,60	
Høyde topp lokk:	21,26	

051 - ϕ 425



Kum nr.	051	H=1,33m
Dimensjon:	425MM	
Materiale:	PP	
Høyde bunn innvendig:	20,29	
Høyde topp lokk:	21,62	

ARBEIDSTEGNING

Rev.	Dato	Sign.	Revisjonen gjelder			
Oppdragsgiver						
SOMMERRO PANORAMA AS						
Prosjekt				Tegn.	Kontr.	Godkj.
Kubbaleitet bustadområde.				THF	ANH	THF
Kumskjema S50, 050-51.				Dato: 12.02.20		
				Målestokk: 1:50	A3	
				Prosjektnr.		
				8116		
				Tegningsnr.	Rev.	
				GH41		
				Kanalveien 5 5068 Bergen Tlf. 55 59 82 60 e-post: post@haugenvva.no		