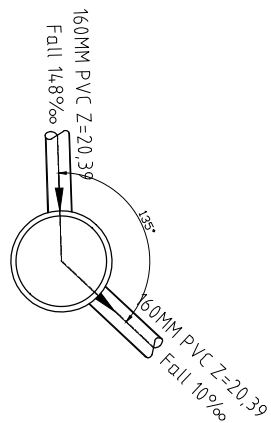
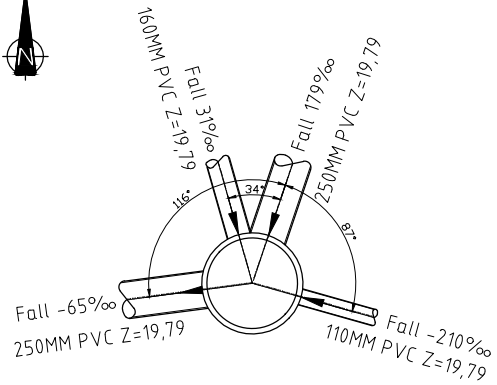


### S19 - Ø600



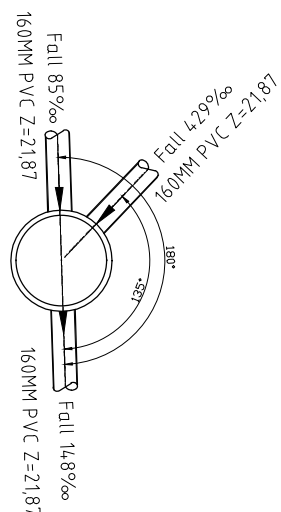
Kum nr.	S19	H=1,42m
Dimensjon:	600MM	
Materiale:	PP	
Høyde bunn innvendig:	20,39	
Høyde topp lokk:	21,81	

### 019 - Ø600



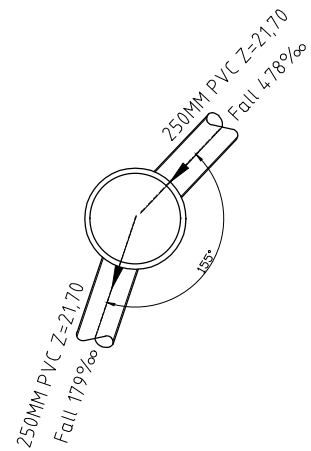
Kum nr.	019	H=1,93m
Dimensjon:	600MM	
Materiale:	PP	
Høyde bunn innvendig:	19,79	
Høyde topp lokk:	21,72	

### S20 - Ø600



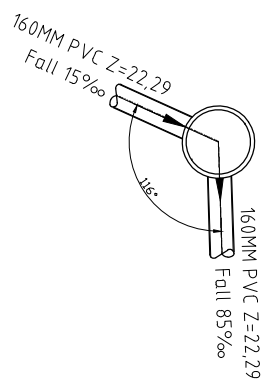
Kum nr.	S20	H=1,63m
Dimensjon:	600MM	
Materiale:	PP	
Høyde bunn innvendig:	21,87	
Høyde topp lokk:	23,50	

### 020 - Ø600



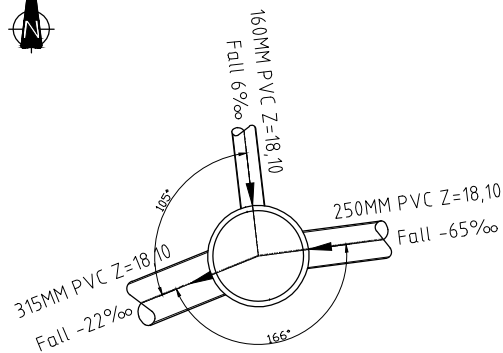
Kum nr.	020	H=1,95m
Dimensjon:	600MM	
Materiale:	PP	
Høyde bunn innvendig:	21,70	
Høyde topp lokk:	23,65	

### S21 - Ø425



Kum nr.	S21	H=1,31m
Dimensjon:	425MM	
Materiale:	PP	
Høyde bunn innvendig:	22,29	
Høyde topp lokk:	23,60	

### 021 - Ø600



Kum nr.	021	H=1,67m
Dimensjon:	600MM	
Materiale:	PP	
Høyde bunn innvendig:	18,10	
Høyde topp lokk:	19,77	

ARBEIDSTEGNING

Rev.	Dato	Sign.	Revisjonen gjelder		
Oppdragsgiver					
<b>SOMMERRO PANORAMA AS</b>					
Prosjekt					
Kubbaleitet bustadområde.					
Kumskjema S/019-21.					
Tegn.	Kontr.	Godkj.			
THF	ANH	THF			
Dato:			12.02.20		
Målestokk:			1:50 A3		
Prosjektnr.			8116		
Tegningsnr.			GH39		
Revisjon:					
haugen VVA			Kanalveien 5 5068 Bergen Tlf. 55 59 82 60 e-post: post@haugenvva.no		