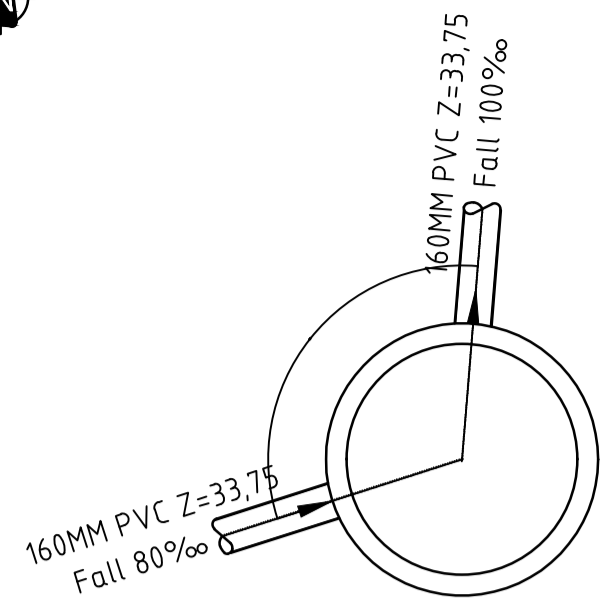




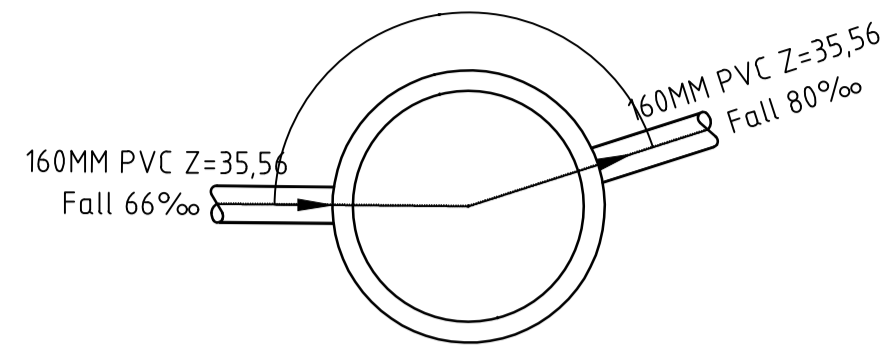
SP4A - Ø1000



Kum nr.	SP4A
Dimensjon:	1000MM
Materiale:	Betong
Høyde bunn innvendig:	33,75
Høyde topp lokk:	35,18



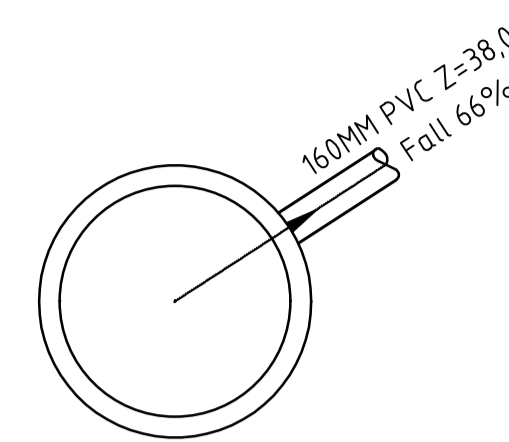
SP4 - Ø1000



Kum nr.	SP4
Dimensjon:	1000MM
Materiale:	Betong
Høyde bunn innvendig:	35,56
Høyde topp lokk:	36,92



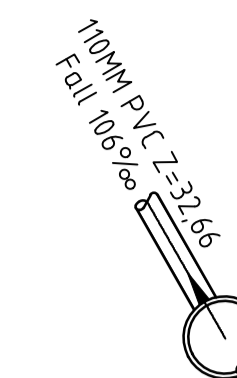
SP5 - Ø1000



Kum nr.	SP5
Dimensjon:	1000MM
Materiale:	Betong
Høyde bunn innvendig:	38,01
Høyde topp lokk:	39,30



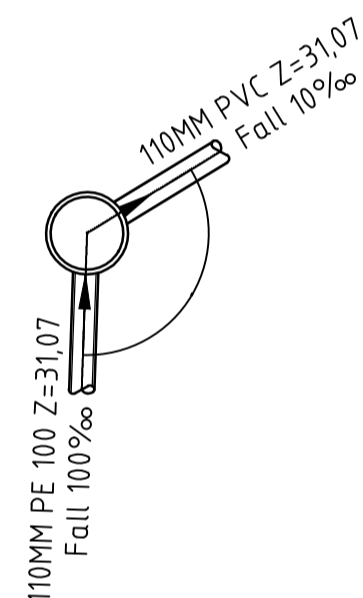
SP6 - Ø315



Kum nr.	SP6
Dimensjon:	315MM
Materiale:	PP
Høyde bunn innvendig:	32,63
Høyde topp lokk:	33,95



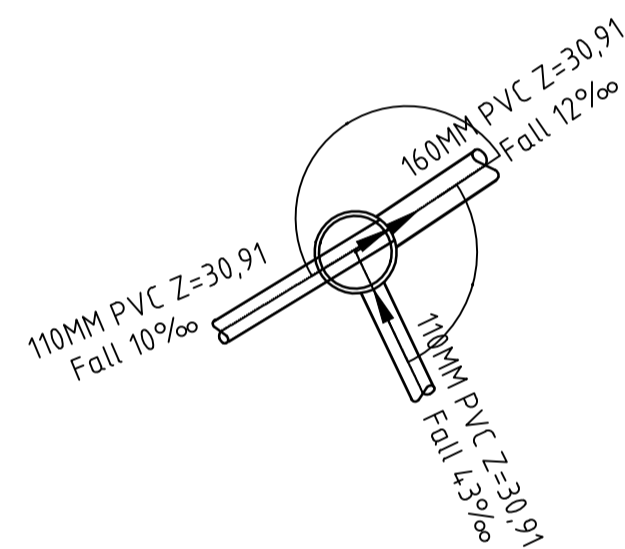
SP6A - Ø315



Kum nr.	SP13
Dimensjon:	315MM
Materiale:	PP
Høyde bunn innvendig:	31,07
Høyde topp lokk:	32,41



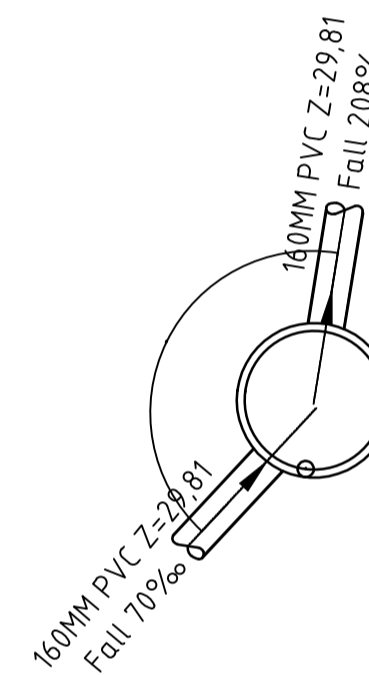
SP7 - Ø315



Kum nr.	SP7
Dimensjon:	315MM
Materiale:	PP
Høyde bunn innvendig:	30,91
Høyde topp lokk:	32,37



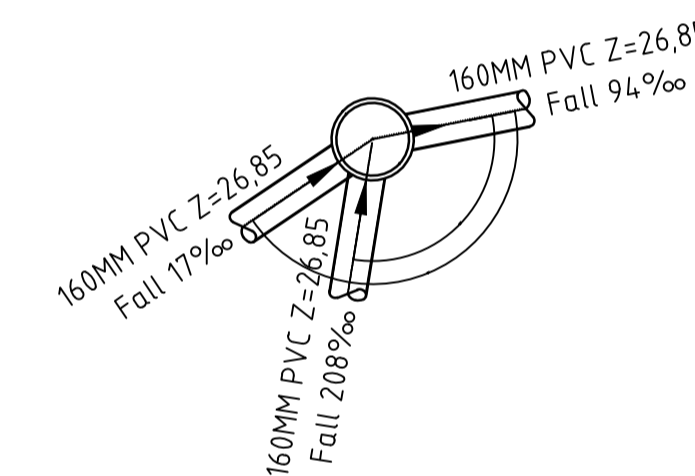
SP8 - Ø600



Kum nr.	SP8
Dimensjon:	600MM
Materiale:	PP
Høyde bunn innvendig:	29,81
Høyde topp lokk:	31,81



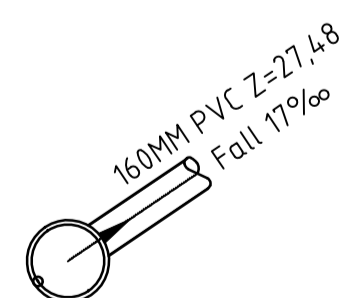
SP9 - Ø315



Kum nr.	SP9
Dimensjon:	315MM
Materiale:	PP
Høyde bunn innvendig:	26,85
Høyde topp lokk:	28,50



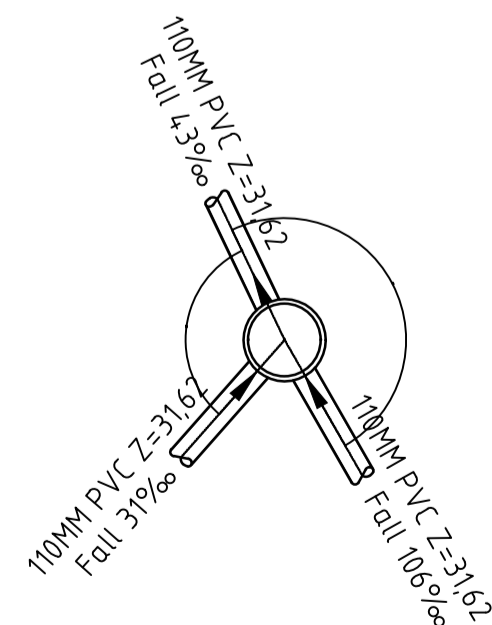
SP10 - Ø315



Kum nr.	SP10
Dimensjon:	315MM
Materiale:	PP
Høyde bunn innvendig:	27,48
Høyde topp lokk:	29,50



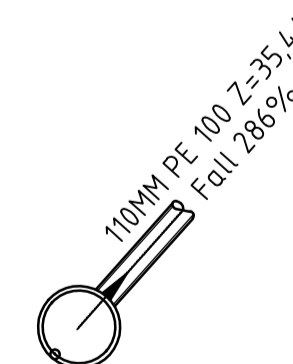
SP11 - Ø315



Kum nr.	SP11
Dimensjon:	315MM
Materiale:	PP
Høyde bunn innvendig:	31,62
Høyde topp lokk:	32,97



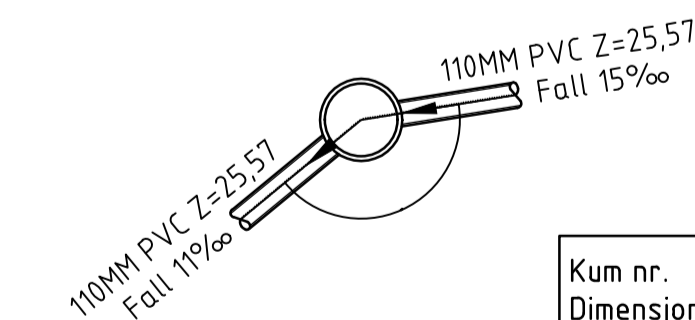
SP12 - Ø315



Kum nr.	SP12
Dimensjon:	315MM
Materiale:	PP
Høyde bunn innvendig:	35,44
Høyde topp lokk:	37,94



SP13 - Ø315



Kum nr.	SP13
Dimensjon:	315MM
Materiale:	PP
Høyde bunn innvendig:	25,57
Høyde topp lokk:	27,00

Rev.	Dato	Revisjonen gjelder	Nr.	Saksb.	Sidem.k.	Oppdr.a.
Boligbygg Vest AS			Tegnet av		Saksbehandler	
Elvaåsen VA			EISO		PHGL	
Spillvannskummer			Sidemannskont.		Oppdragsansvarlig	
			ERSD		PHGL	
			Fag		Målestokk	
			VA			
			Date		17.10.2017	
Oppdragsnr.			Status		Arbeidstegning	
A101815			Tegning nr.		H210	
COWI			RIF		Rev.	