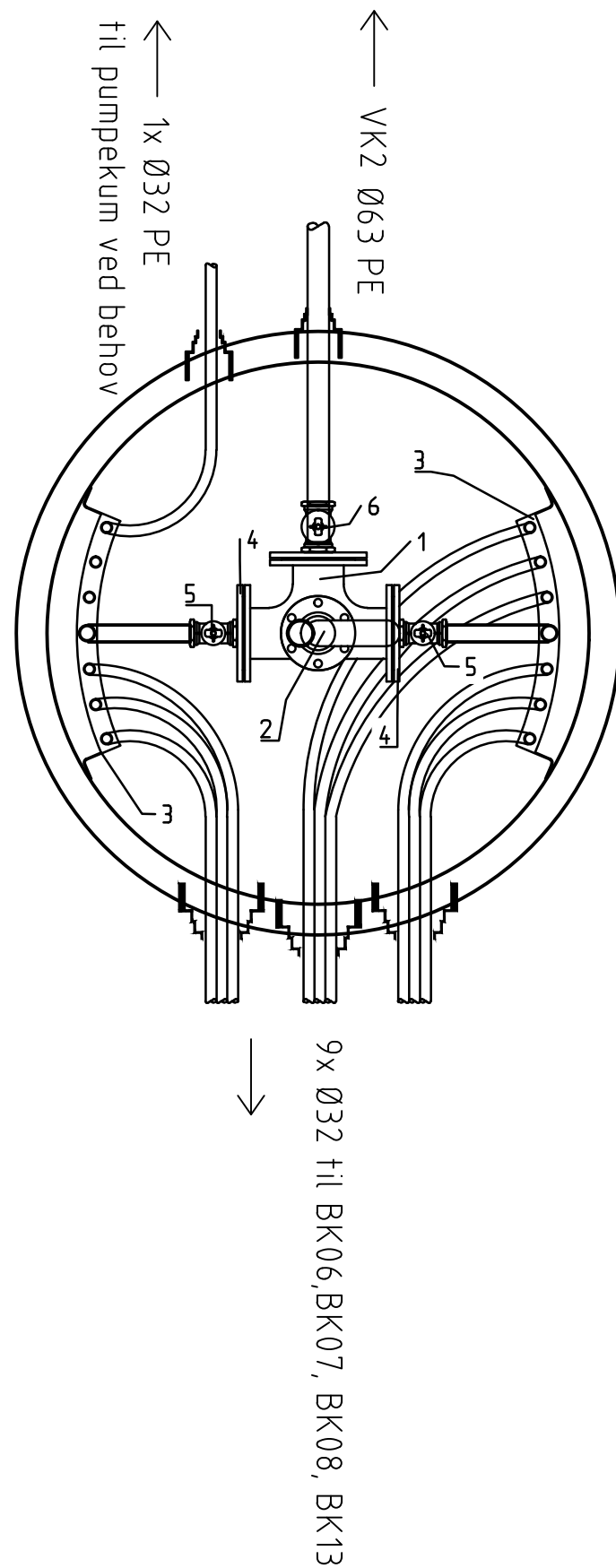


VK6  
DN1600  
Plan



PDS-LISTE: VK6				
Pos	Beskrivelse	Dimensjon	Antall	Anmerkning
1	Flense T-rør med brannventilavstikker PN10	150/150	1	
2	Kombi lufteventil PN10 - dobbeltvirkende med flens eller 2" BSP gjenger	100	1	
3	Manifold	50/32	2	6 uttak
4	Blindflens m/gjenget uttak	150	2	
5	Bakkekran	50	2	
6	Bakkekran	63	1	

#### MERKNADER

- \* Levering og montering av all øvrig nødvendig fittings inkluderes.
- \* Alle flensedeler og evt. tiler skal leveres med inn- og utvendig GSK sertifisert epoxybelegg på prosess og produkt. Alle nødvendige pakninger og bolter tas med i leveransen.
- \* Bunn i vannkummen skal ha fall mot dreneringsutløp.
- \* Flense-T forankres med betongkloss eller konsoll.

Rev.	Dato	Revisjonen gjelder	Nr.	Saksb.	Sidem.k.	Oppdr. a.
Bologbygg Vest AS			Tegnet av	PHGL	Saksbehandler	PHGL
Elvaåsen VA			Sidemannskont.	ERSD	Oppdragsansvarlig	PHGL
Defaljtegninger vannkummer			Fag	VA	Målestokk	1:20 (A3)
Defaljer VK6			Dato	11.09.2017		
COWI			Oppdragsnr.	A101815	Status	Arbeidstegning
			Tegning nr.		Rev.	H205