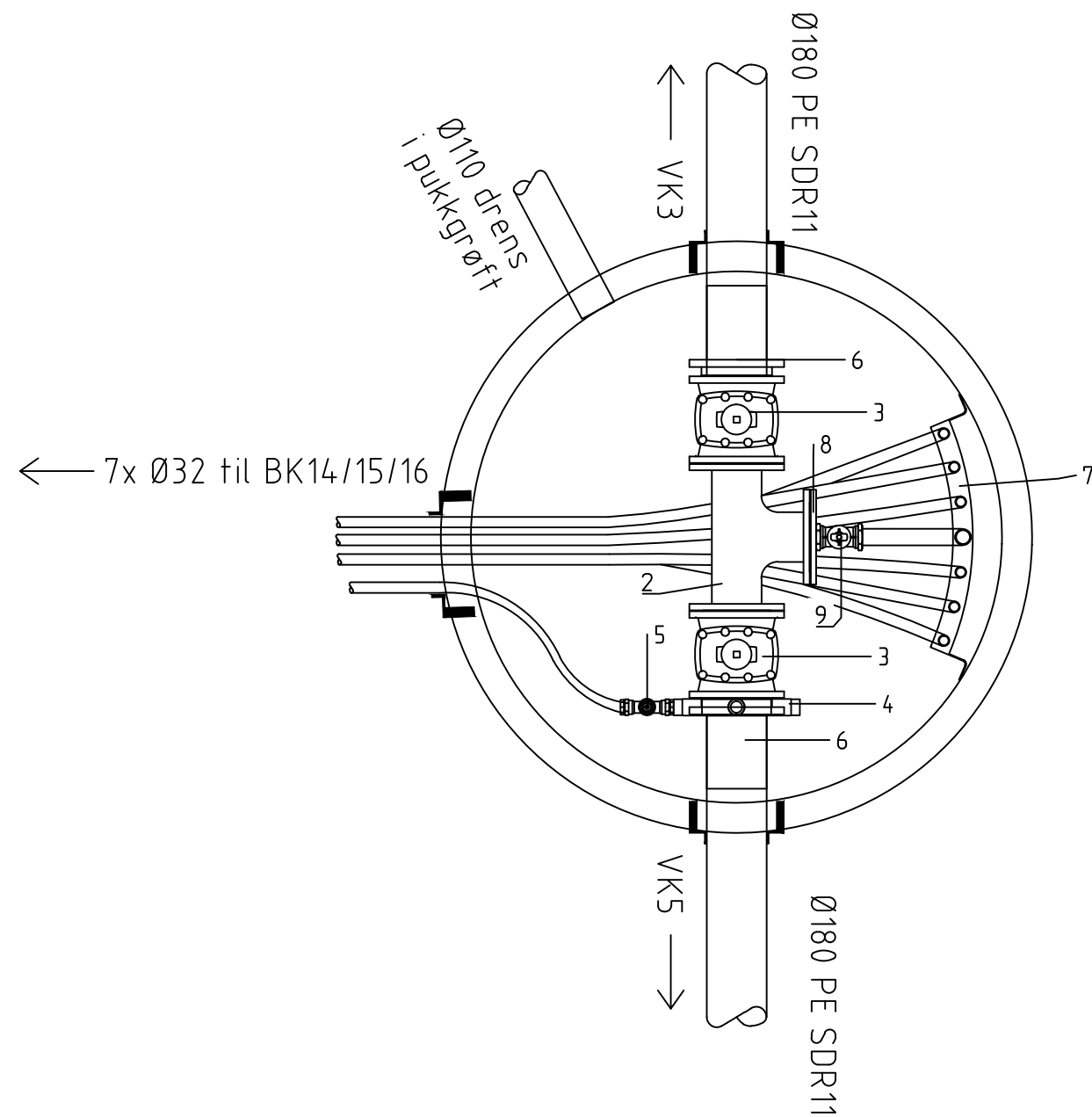


VK4
DN1600
Plan



RØRDELSLISTE: VK4				
Pos	Beskrivelse	Dimensjon	Antall	Anmerkning
2	Flense-T duktilt	150/150	1	
3	Sluseventil med flenser PN10	150	2	
4	Mellomring med flere uttak	150	1	
5	Messing bakkekran PN10 med strekkfast skrukopling til PE-rør	32	1	
6	PE Krage-flens	DN150/180	2	
7	Manifold	50/32	1	6 uttak
8	Blindflens m/ gjenget uttak	150	1	
9	Bakkekran	50	1	

MERKNADER

- * Levering og montering av all øvrig nødvendig fittings inkluderes.
- * Alle flensedeler og evt. ventiler skal leveres med inn- og utvendig GSK sertifisert epoxybelegg på prosess og produkt. Alle nødvendige pakninger og bolter tas med i leveransen.
- * Bunn i vannkummen skal ha fall mot dreneringsutløp.
- * Flense-T forankres med betongkloss eller konsoll.

Rev.	Dato	Revideringen gjelder	Nr.	Saksb.	Sidem.k.	Oppdr. a.
Bologbygg Vest AS			Tegnet av	PHGL	Saksbehandler	PHGL
Elvaåsen VA			Sidemannskont.	ERSD	Oppdragsansvarlig	PHGL
Defaljtegninger vannkummer			Fag	VA	Målestokk	1:20 (A3)
Defaljer VK4			Dato	24.08.2017		
COWI			Oppdragsnr.	A101815	Status	Arbeidstegning
			Tegning nr.		Rev.	H204