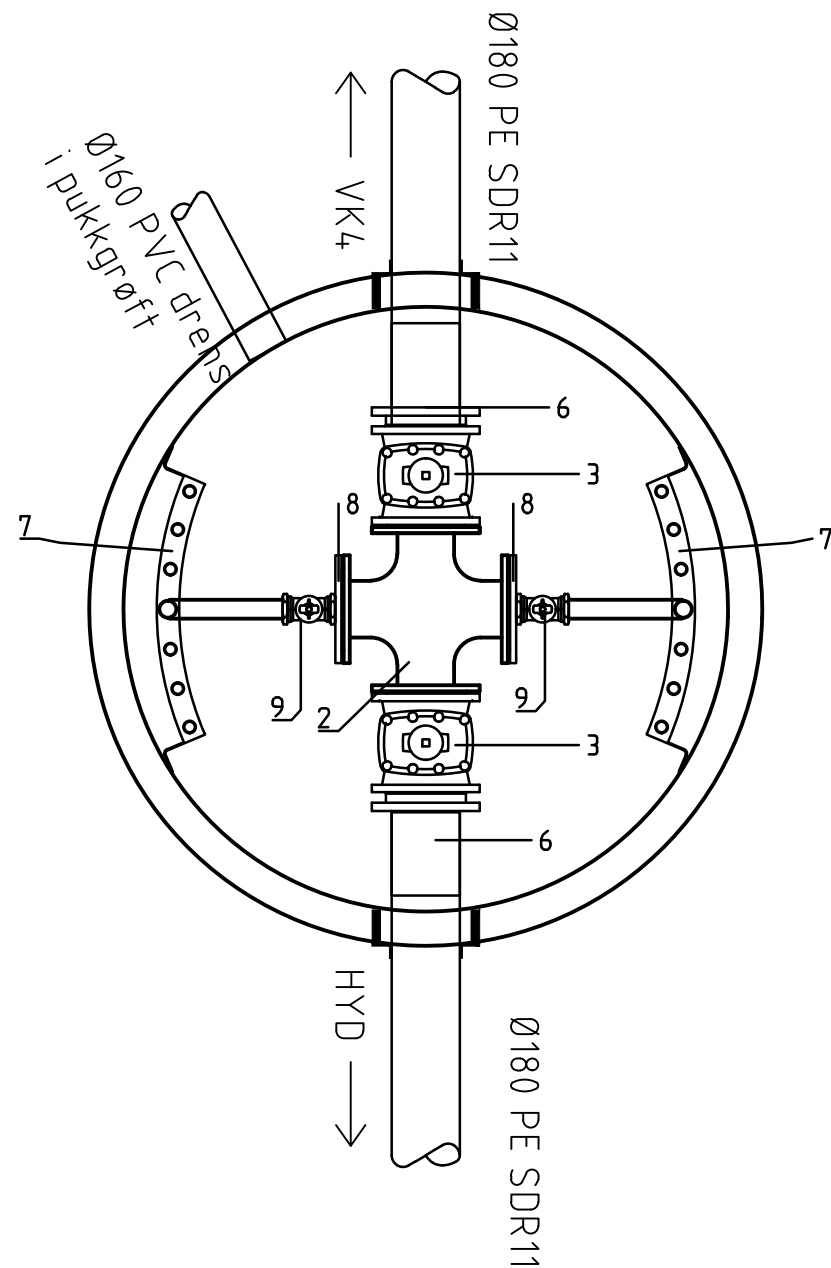


VK5
DN1600
Plan



RØRDELSLISTE: VK5				
Pos	Beskrivelse	Dimensjon	Antall	Anmerkning
2	Flense-kryss duktilt	150/150	1	
3	Sluseventil med flenser PN10	150	2	
6	PE Krage-flens	DN150/180	2	
7	Manifold	50/32	2	6 uttak
8	Blindflens m/ gjenget uttak	150	2	
9	Bakkekran	50	2	

MERKNADER

- * Levering og montering av all øvrig nødvendig fittings inkluderes.
- * Alle flensedeler og evt. ventiler skal leveres med inn- og utvendig GSK sertifisert epoxybelegg på prosess og produkt. Alle nødvendige pakninger og bolter tas med i leveransen.
- * Bunn i vannkummen skal ha fall mot dreneringsutløp.
- * Flense-kryss forankres med betongkloss eller konsoll.

Rev.	Dato	Revideringen gjelder	Nr.	Saksb.	Sidem.k.	Oppdr.a.
Bologbygg Vest AS			Tegnet av	Saksbehandler		
Elvaåsen VA			PHGL	PHGL		
Defaljtegninger vannkummer			Sidemannskont.	Oppdragsansvarlig		
Defaljer VK5			ERSD	PHGL		
			Fag	VA	Målestokk	
			Dato	1:20 (A3)		
			10.10.2017			
Oppdragsnr.			Status		Arbeidstegning	
A101815			A101815		H206	
Tegning nr.			Rev.			
COWI			H206			