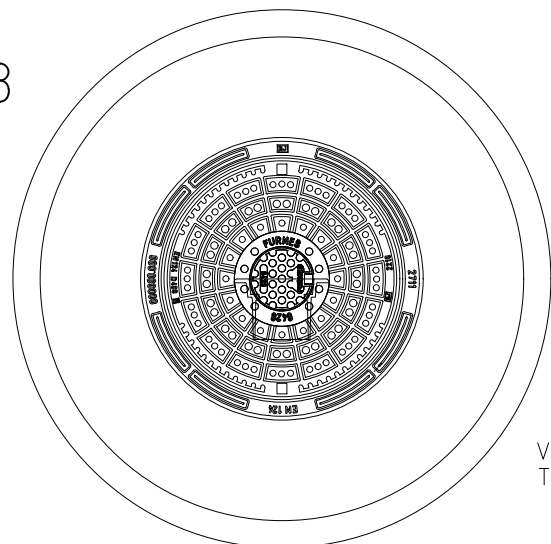
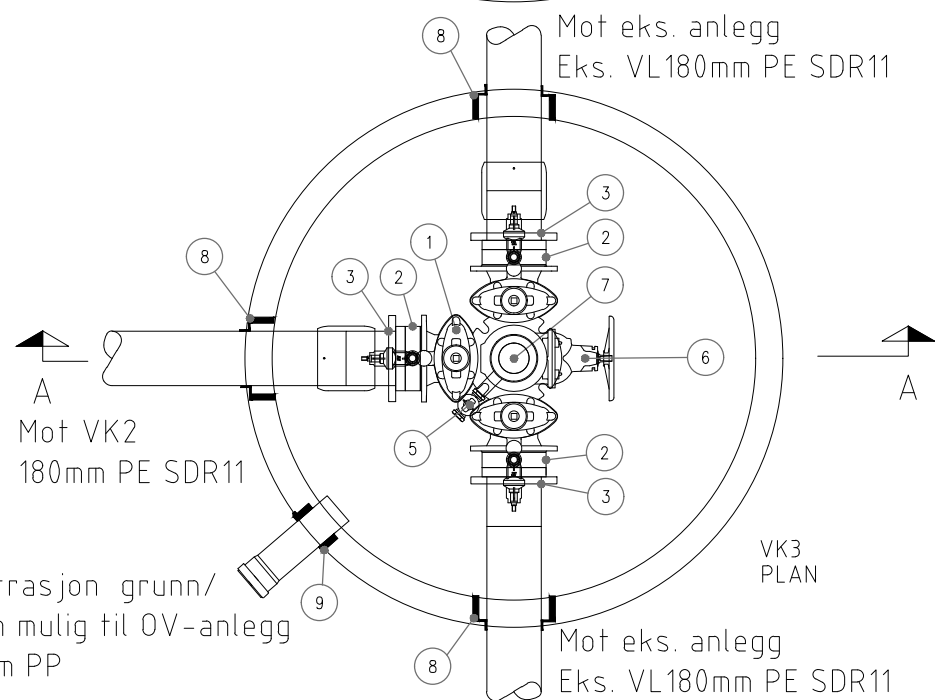


Vannkum VK3 D=1600MM



TOPPLATE MED SENTRISK UTSPARINGER
TIL NS 1990, STPJ. FLYTENDE RAMME,
NS 1992, DN 800MM LOKK FOR NEDSTIGNING.
KUMLOKK LEVERES MED KAPSELOKK OG PAKNING.
DET SKAL BRUKES STØTTERINGER FOR Å HINDRE AT
JUSTERINGSRINGER FOR KUMLOKK KAN FLYTTE SEG.

VK3
TOPP

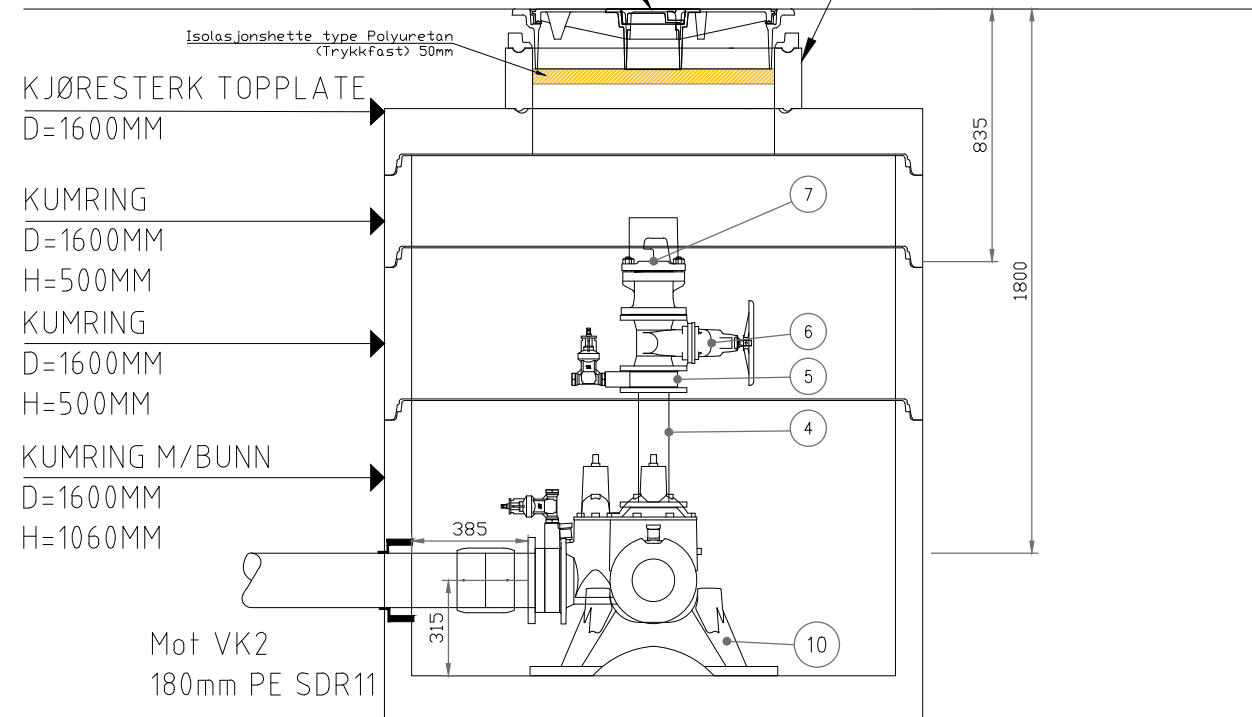


VK3
PLAN

Til infiltrasjon grunn/
eller om mulig til OV-anlegg
OV110mm PP

NS 1990 STPJ. FLYTENDE RAMME ,
NS 1992 DN800MM KUMLOKK,
TETT LOKK MED PAKNING OG KAPSELOKK
LÅS OG PINNESIKRET SPETTHULL

JUSTERINGSRING FOR
DN800MM KUMLOKK
MAKS/MIN. HØYDE 350/150MM
INKLUDRET LÅSERINGER



SNITT A-A
KUM LEVERES MED DRENERENDE
RENNELANGS KUMVEGG

STYKKELISTE FOR RØRGODS TIL VANNLEDNING I KUM VK3

Pos	Beskrivelse	Fabrikat	Art. Nr.	Dim	Ant	Anmerkning
1	Ventil T-rør med pluggede serviceventiler	Esco	S-2250 el. tilsvarende	150	1	Leveres med brannventilavstikker
2	Mellomring med montert service bakkekrane	Esco	S-1456 el. tilsvarende	150	3	Med montert bakkekran og bajonett
3	Krage og løsf lens for PE ledning			150/180	3	For VL 180 PE SDR11
4	Flenserør	Esco	S-9669 el. tilsvarende	100	1	Lengde=400mm, Tilpasses høyde brannventil
5	Mellomring med montert service bakkekrane	Esco	S-1456 el. tilsvarende	100	1	Med montert bakkekran og bajonett
6	Sluseventil med ratt	Esco	S-1140 el. tilsvarende	100	1	Monteres under brannventil
7	Brannventilpakke	Esco	S-0910 el. tilsvarende	100	1	Komplett med hette og sikring
8	Kumgjennomføring	Trelleborg	F-911 el. tilsvarende	180	3	For VL 180 PE SDR11
9	Kumgjennomføring	Trelleborg	F-911 el. tilsvarende	110	1	For OV 110 PP, drenering av kum
10	Festebrakket til betongkum for ventil T-rør	Ulefos	Ulefos-2222	150	1	Konsoll type Bjønn, i.h.t VA-miljøblad nr.112

Det skal monteres nøkkelfirkanter på alle ventiltopper.
Sluseventil for brannventil (Post6) leveres med ratt.
Ventiler skal være høyrelukkede.
Alle duktile rørdeler skal være i.h.t. NS-EN 545.
Prefabrikeret kum ,amatur,deler og forankring skal være i.h.t. VA Miljøblad nr.112.
Kum,deler og montering skal også være i.h.t. Alver kommune sin VA-norm.
Kum dreneres slik at det sikres at det ikke står vann i kum.

Rev	Dato	Beskrivelse	Tegn	kont	godkj
A	20.04.2020	For godkjenning	RG	ABj	
Alver kommune			Målestokk	1:25 A3	
Mjåtveitstølen , Gnr22/Bnr13			Dato	20.04.20	
VA-plan			Tegnet av	RG	
Vannkum VK3			Fagkontroll	ABj	
			Godkjent av		
Tegningsstatus			For godkjenning	SAK NR.	
BYGGADMINISTRASJON Harald Bjørndal a.s			TEGN.NR.	H43	
PROSJEKTADMINISTRASJON-REGULERING-KOMMUNALTEKNISK PLANLEGGING 5640 EIKELANDSOSEN TLF 56581130 E-post: post@byggadmin.no			REV. NR	A	