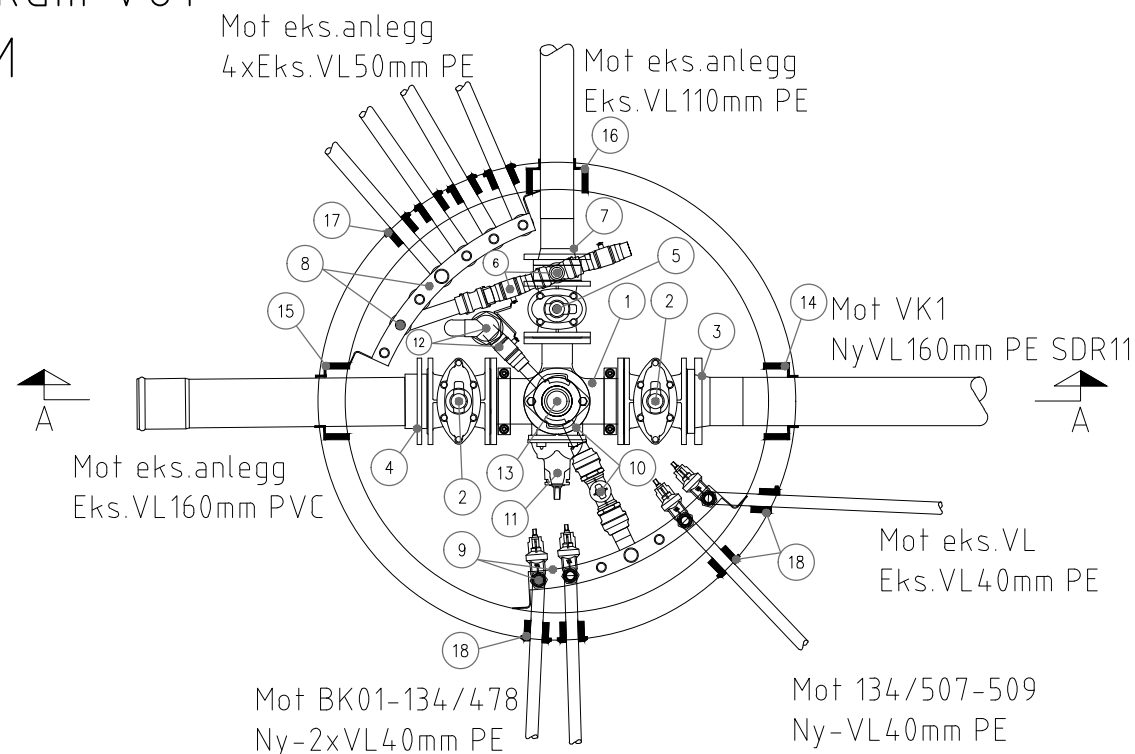


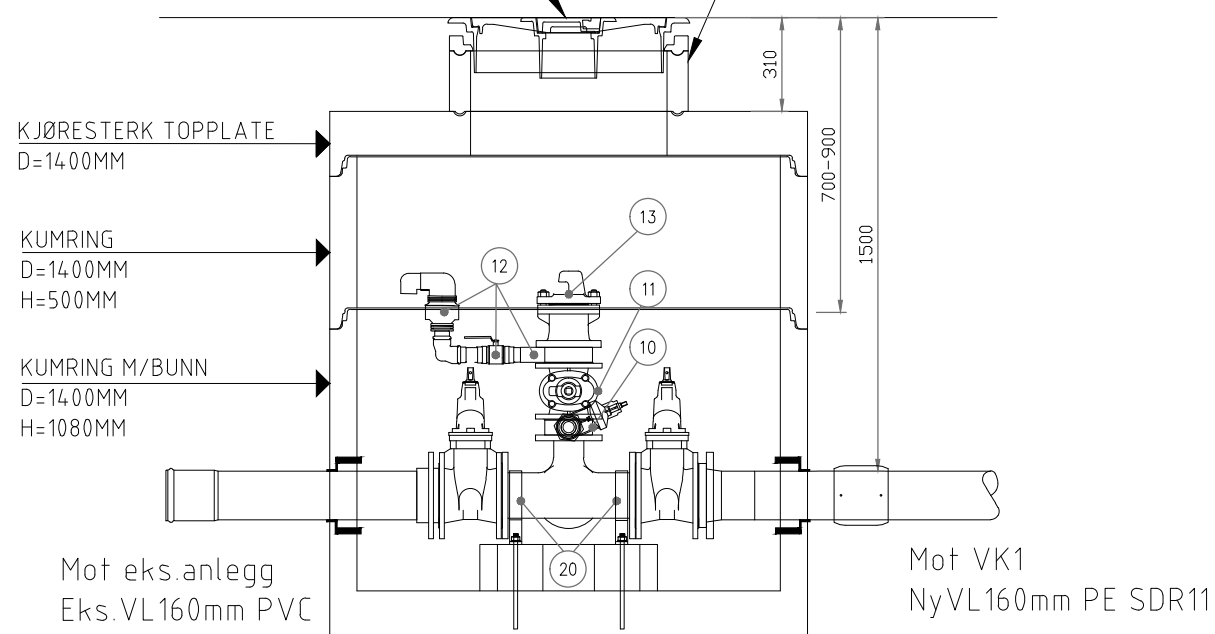
# Eks. Vannkum V61

## D=1400MM



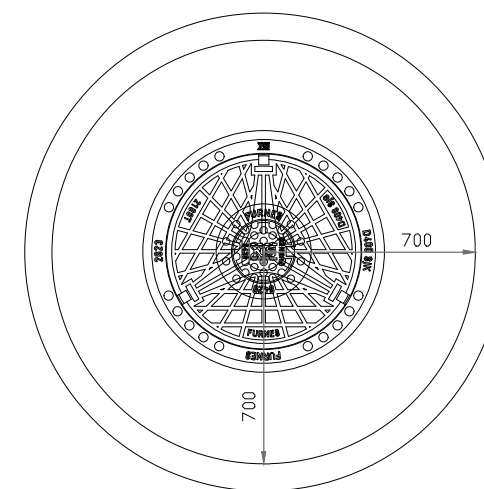
NS 1990 STPJ. FLYTENDE RAMME ,  
NS 1992 DN650MM KUMLOKK,  
TETT LØKK MED PAKNING OG L&S,  
KAPSELLOKK OG PINNESIKRET SPETTHULL

JUSTERINGSRING FOR  
DN650MM KUMLOKK  
MAKS/MIN. HØYDE 350/150MM  
INKLUDRET L&SERINGER



SNITT A-A

KUM LEVERES MED DRENERENDE  
RENNELANGS KUMVEGG



TOPPLATE MED SENTRISK UTSPARINGER  
TIL NS 1990, STPJ. FLYTENDE RAMME,  
NS 1992, DN 650MM LØKK FOR NEDSTIGNING.  
KUMLOKK OVER BRANNVENTIL LEVERES  
MED SENTRISKE PLASSERT KAPSELLOKK.  
DET SKAL BRUKES STØTTERINGER FOR Å HINDRE AT  
JUSTERINGSRINGER FOR KUMLOKK KAN FLYTTE SEG.

### STYKKELISTE FOR RØRGODS TIL VANNLEDNING I KUM V61

Pos	Beskrivelse	Fabrikat	Art. Nr.	Dim	Ant	Anmerking	Status
1	Flense T-rør med brannventilavstikker	Esco	S-9665 el. tilsvarende	150/100	1	Med 100mm brannventilavstikker	Eks.
2	Sluseventil	Esco	S-1140 el. tilsvarende	150	2		Eks.
3	Krage og løsfleis for PE ledning			150/160	1	For eks. VL160 PE SDR11	Eks.
4	Spareflens for PVC vannledning	AVK	AVK Spareflens 05	150/160		Iht. ISO161 og ISO 3606	Eks.
5	Sluseventil	Esco	S-1140 el. tilsvarende	100	1		Eks.
6	Mellomring med mont.detaljer og kuleventiler	Esco	S-1450 el. tilsvarende	100	1	Med monteringsdeler for forsyning Manifoil	Eks.
7	Krage og løsfleis for PE ledning			100/110	1	For eks.VL110 PE SDR11	Eks.
8	Manifold - eksisterende manifold	Esco	S-1432-6 el. tilsvarende	6stk.ut	1	Manifold med 6 stk. utfak montert på kumvegg Forsynt med vann fra mellomring(Post7)	Eks.
9	Manifold og montert 4stk. DN32mm bakkekraner	Esco	S-1432-6 el. tilsvarende	6stk.ut	1	Manifold med 6 stk. utfak montert på kumvegg Forsynt med vann fra mellomring(Post2)	NY
10	Mellomring med montert bakkekran	Esco	S-1456 el. tilsvarende	100	1	Med DN50mm bakkekran for VL63mm PE	NY
11	Sluseventil	Esco	S-1140 el. tilsvarende	100	1		Eks.
12	Luffteventil,montert på mellomring og med kuleventil	AVK	701/40 el. tilsvarende	2"	1	Komplett m. mellomring,kuleventil og kombiventil	Eks.
13	Brannventil, standard sype	Esco	S-0911 el. tilsvarende	DN100	1	Komplett med hette og sikring	Eks.
14	Kumgjennomføring	Trelleborg	F-911 el. tilsvarende	160	1	For eks.VL160 PE SDR11	Eks.
15	Kumgjennomføring	Trelleborg	F-911 el. tilsvarende	160	1	For eks.VL160 PVC	Eks.
16	Kumgjennomføring	Trelleborg	F-911 el. tilsvarende	110	1	For eks.VL110 PE SDR11	Eks.
17	Kumgjennomføring	Trelleborg	F-911 el. tilsvarende	50	4	For eks.VL50 PE SDR11	Eks.
18	Kumgjennomføring	Trelleborg	F-911 el. tilsvarende	40	4	For nye VL40 PE SDR11,Kjerneboret	NY
19	Kumgjennomføring	Trelleborg	F-911 el. tilsvarende	110	1	For eks.OV110 PVC,Drenering av kum	Eks.
20	Festebrakket til betongkum for flense T-rør		Eksisterende fester	150	1	Flense T-rør er forankret til kum med 2.stk klaver som er støpt til kumbunn	Eks.

#### Merknad:

Vannkum V61 er eksisterende kommunal vannkum SID:29215.

For å forsyne BK01 og 134/507-509 må det etableres en ny manifold i kum.(Post9).

Det monteres en mellomring med krane DN50mm (Post10) på brannavstikker

for å forsyne ny manifold med vann.Alle utfak skal ha merkede kranser med navn/nummer skilt.

Nye stikkledninger kjernebores ut av kum og skal ha pakning.

Montering av nye deler skal være iht. Alver kommune sin VA-norm.

Rev	Dato	Beskrivelse	tegn	kont	godkj
A	07.04.2020	For godkjenning	RG	ABj	
			Målestokk	1:30 A3	
Alver kommune			Dato	18.03.20	
Hilland felt7-del2			Tegnet av	RG	
VA-plan			Fagkontroll	ABj	
Eksisterende vannkum V61			Godkjent av		
Med ny manifold for stikkledninger			SAK NR.		
Tegningsstatus			For godkjenning		
<p>BYGGADMINISTRASJON Harald Bjørndal a.s</p> <p>PROSJEKTADMINISTRASJON-REGULERING-KOMMUNALTEKNISK PLANLEGGING 5640 EIKELANDSOSEN TLF 56581130 E-post: post@byggadmin.no</p>			TEGN.NR.	H42	
			REV. NR	A	