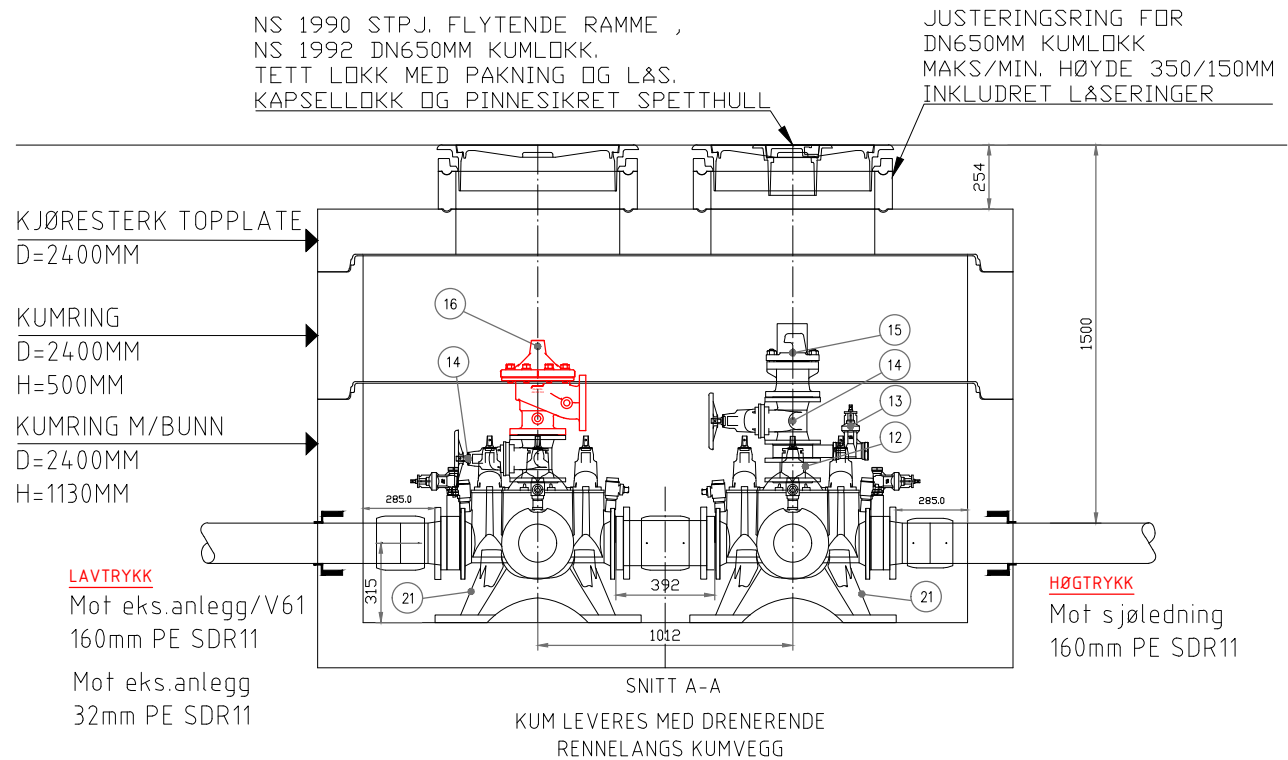
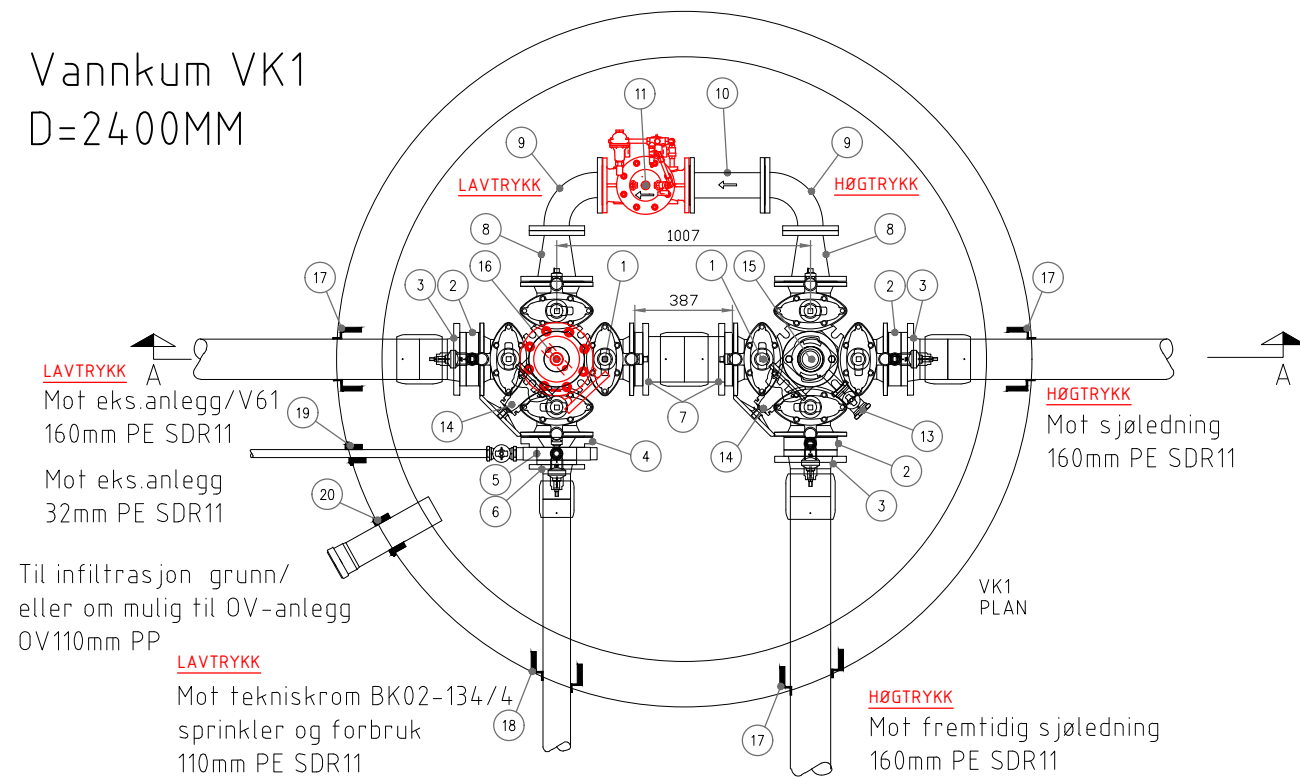


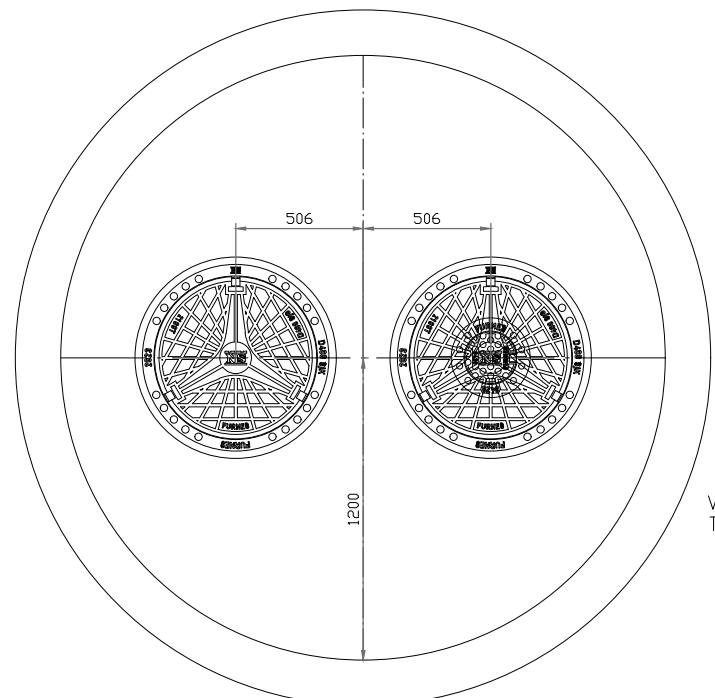
Vannkum VK1 D=2400MM



STYKKLISTE FOR RØRGODS TIL VANNLEDNING I KUM VK1						
Pos	Beskrivelse	Fabrikat	Art. Nr.	Dim	Ant	Anmerkning
1	Ventilkryss med pluggede serviceventiler	Esco	S-2350 el. tilsvarende	DN150	2	Leveres med brannventilavstikker
2	Mellomring med montert service bakkekran	Esco	S-1456 el. tilsvarende	150	3	Med DN25mm bakkekran og bajonett
3	Krage og løsfleis for PE ledning			150/160	3	For VL160 PE SDR11
4	Reduksjonsflens	Esco	S-9667 el. tilsvarende	150/100	1	
5	Mellomring med 3 uttak, service og bakkekran	Esco	S-1443 el. tilsvarende	100	1	Med DN25mm bakkekran for VL32PE og DN25mm Servicekran med bajonett
6	Krage og løsfleis for PE ledning			100/110	1	For VL110 PE SDR11
7	Krage og løsfleis for PE ledning, Mellomstykke	Tilpasses etter mont. av ventilkryss		150/180	1	Mellomstykke -VL180 PE SDR11, L=387mm
8	Flenseovergang, duktilt rør	Esco	S-9666 el. tilsvarende	150/100	2	L=200mm
9	Flensebend duktilt rør	Esco	S-9668 el. tilsvarende	100	2	Bend 90 grader
10	Flenserør duktilt	Esco	S-9669 el. tilsvarende	DN100	1	L=300mm
11	Trykkreduksjonsventil	Cla-val	CLA-VAL 90-01	DN100	1	Cla-val low flow seat, L=350mm
12	Flenserør duktilt	AVK		100	1	L=100mm, tilpasses høyde brannventil
13	Mellomring med montert service bakkekran	Esco	S-1456 el. tilsvarende	100	1	Med DN25mm bakkekran og bajonett
14	Sluseventil med ratt	Esco	S-1140 el. tilsvarende	100	2	Monteres under brannventil
15	Brannventilpakke	Esco	S-0911 el. tilsvarende	100	1	Komplett med hette og sikring
16	Sikkerhetsventil mot overtrykk	Cla-val	CLA-VAL 50-AE-Vinklet	DN100	1	Cla-val low flow seat, Vinklet modell
17	Kumgjennomføring	Trelleborg	F-911 el. tilsvarende	160	3	For VL160 PE SDR11
18	Kumgjennomføring	Trelleborg	F-911 el. tilsvarende	110	1	For VL110 PE SDR11
19	Kumgjennomføring	Trelleborg	F-911 el. tilsvarende	32	1	For VL32 PE SDR11
20	Kumgjennomføring	Trelleborg	F-911 el. tilsvarende	110	1	For OV110 PVC, Drenering av kum
21	Festebrakket til betongkum for ventil kryss	Ulefos	Ulefos-2222	150	2	Konsoll type Bjønn, i.h.t VA-miljøblad nr.112

Det skal monteres nøkkelfirkanter på alle ventiltopper.
 Sluseventil (Post14) og spjeldventil (Post18) leveres med ratt.
 Ventiler skal være høyrelukkede.
 Alle duktile rørdeler skal være i.h.t. NS-EN 545.
 Prefabriert kum, amatør, deler og forankring skal være i.h.t. VA Miljøblad nr.112.
 Kum, deler og montering skal også være i.h.t. Alver kommune sin VA-norm.

Type trykkreduksjonsventil (Post11), sikkerhetsventil (Post19) og steinsamler (Post10) må avklares mellom utbygger og Alver kommune før bestilling.
 Avløp fra sikkerhetsventil må ledes ut av kum til infiltrasjon til grunn.



TOPPLATE MED 2-STK. UTSPARINGER TIL NS 1990, STPJ. FLYTENDE RAMME, NS 1992, DN 650MM LOKK FOR NEDSTIGNING. KUMLOKK OVER BRANNVENTIL LEVERES MED SENTRISKE PLASSERT KAPSELLOKK. DET SKAL BRUKES STØTTERINGER FOR Å HINDRE AT JUSTERINGSRINGER FOR KUMLOKK KAN FLYTTE SEG.

Rev	Dato	Beskrivelse	tegn	kont	godkj
B	06.04.2020	For godkjenning, Rev. endret etter tilbakemelding	RG	ABj	
A	18.03.2020	For godkjenning	RG	ABj	

Alver kommune		Målestokk	1:30 A3
Hilland felt 7-del 2		Dato	18.03.20
VA-plan		Tegnet av	RG
Trykkreduksjonskum VK1		Fagkontroll	ABj
		Godkjent av	
Tegningsstatus	For godkjenning	SAK NR.	
BYGGADMINISTRASJON Harald Bjørndal a.s		TEGN.NR.	H41
PROSJEKTADMINISTRASJON-REGULERING-KOMMUNALTEKNISSK PLANLEGGING 5640 EIKELANDSOSEN TLF 56581130 E-post: post@byggadmin.no		REV. NR	B