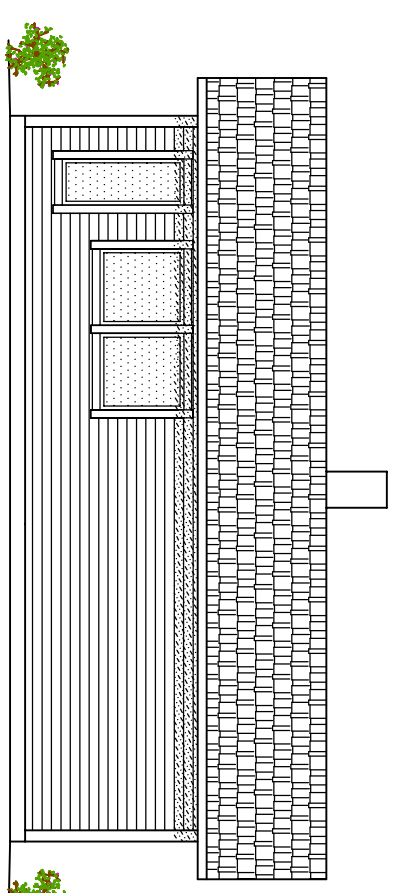
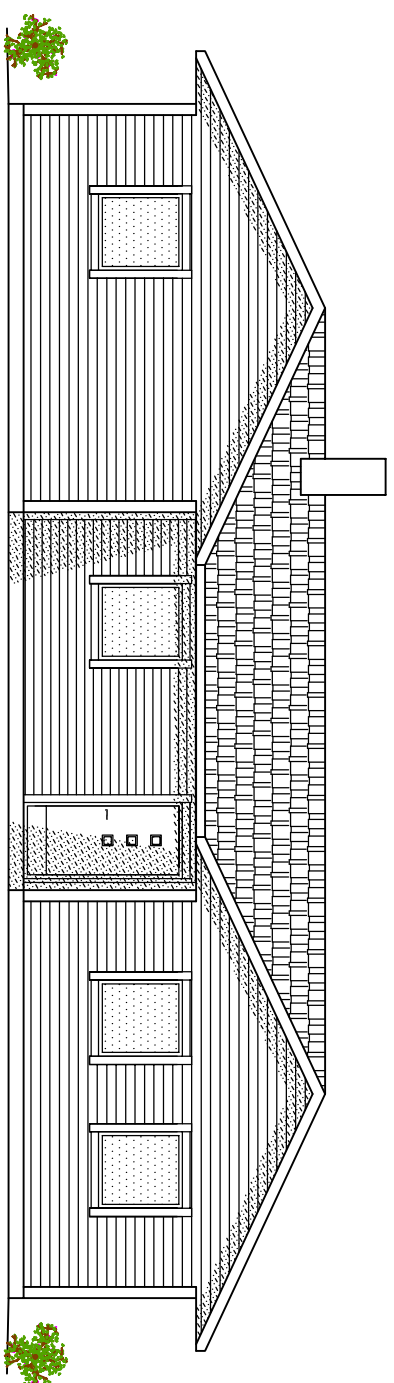


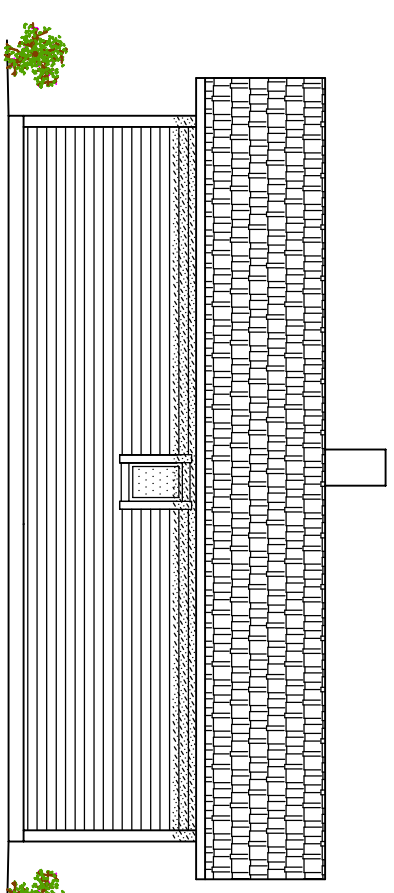
FASADE NORD



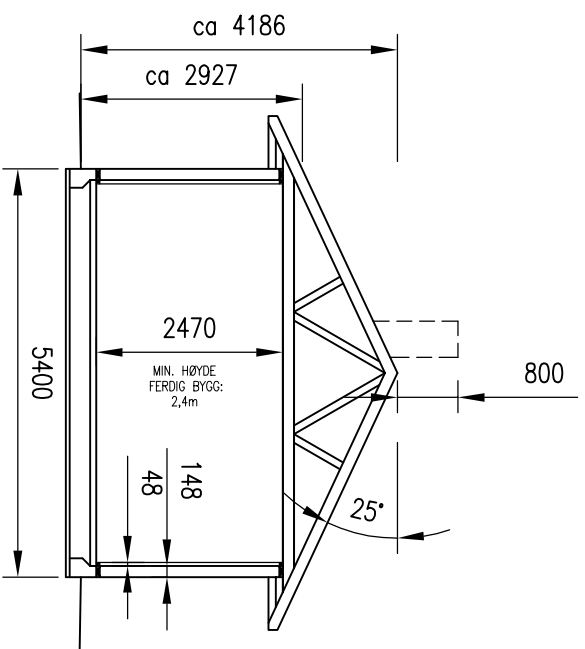
FASADE VEST




FASADE SØR



FASADE ØST



TYPISK SNITT

REV.	DESCRIPTION	DATE/SIGN
	 ARKOCONSULT AS, Postboks 103, 5291 Valesstf. Tel.: 56390003 – Fax.: 56191130 – Mob.: 93241511 Mail: post@arkoconsult.no – Org.nr.: 918269665 MVA	OBS! * TEGNINGEN KAN PRINTES I FEIL SKALA * IKKE TA MÅL DIREKTE PÅ TEGNING * BRUK BARE OPPGITTE MÅL
	JOHN OG ANNE GRETHE DRANGE NY FRITIDSBOLIG, SØKNADSTEGN.	I HENHOLD TIL LOWERK ER DENNE TEGNINGEN ARKOCONSULT AS SIN EIENDOM. DENNE TEGNINGEN KAN IKKE BLI BRUKT, OFFENTLIGGJORT ELLER GIS VIDERE TIL TREDJEPART UTEN VÅRT SKRITLIGE SAMTYKKE. OVERTREDELSE AV DETTE KAN SØKSMÅL.
	GBNR. 62/59 ALVER FASADER OG SNITT	REVISION/DATE: PROJECT NO.: 2020023
	DRAWING NO.: 117920023A02	SCALE: 1:100      FORMAT: A3 DRAWN: OH      DATE: 17.02.20 CHECKED: LAH      DATE: 17.02.20