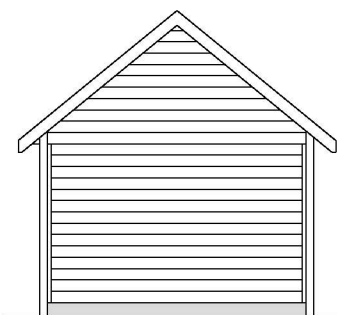
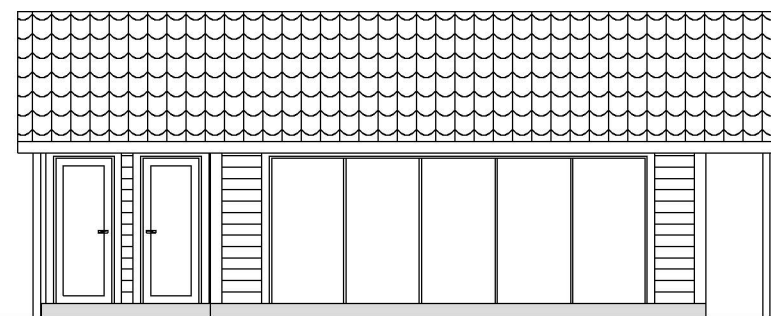


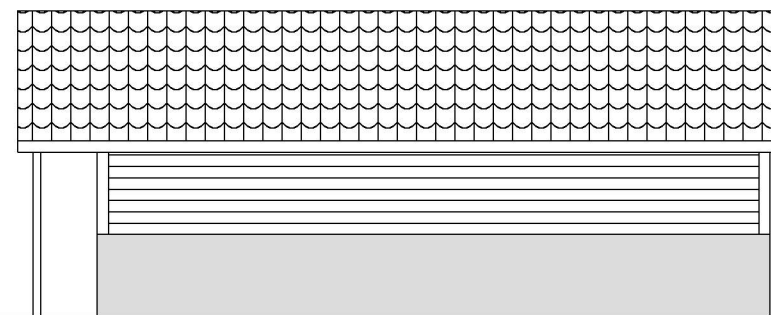
Fasade mot sør



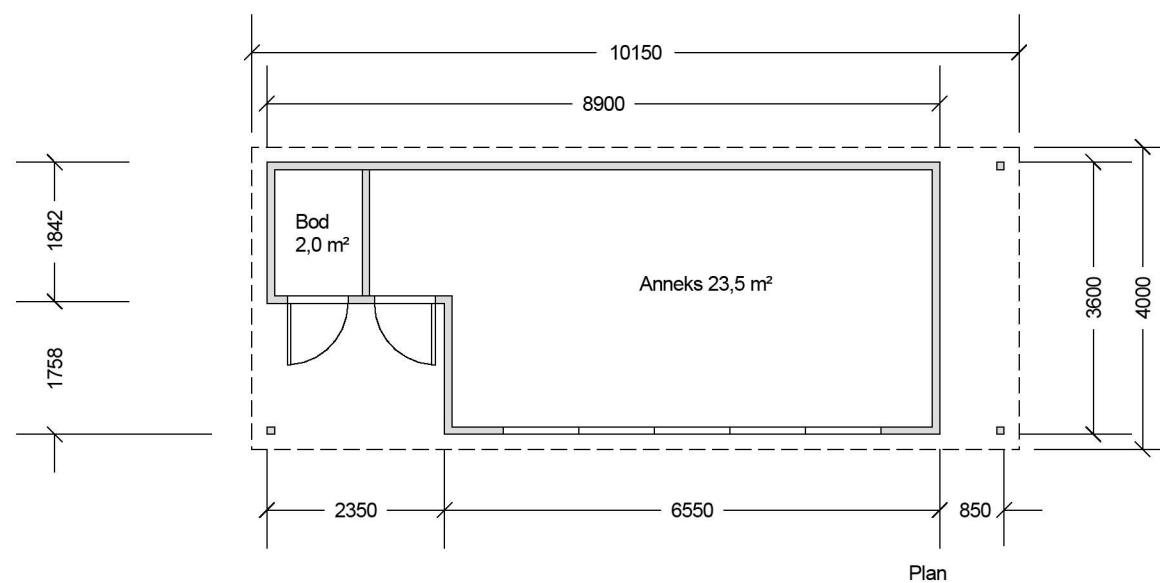
Fasade mot nord



Fasade mot øst



Fasade mot vest



				Prosjektnr:	Gangstøvegen 20
Målestokk 1:100	Godkjent	SP	Kundenr:		
Dato 23.03.20	Kontroll	HL			
Tegningsnr. A1-002			SmartCon as Tegningen må hverken helt eller delvis kopieres, eller benyttes til andre prosjekter som SmartCon as ikke medvirker i		
Rev	Endringer	Sign			
Merk				Type tegning	Anneks BYA 31,0 m ²