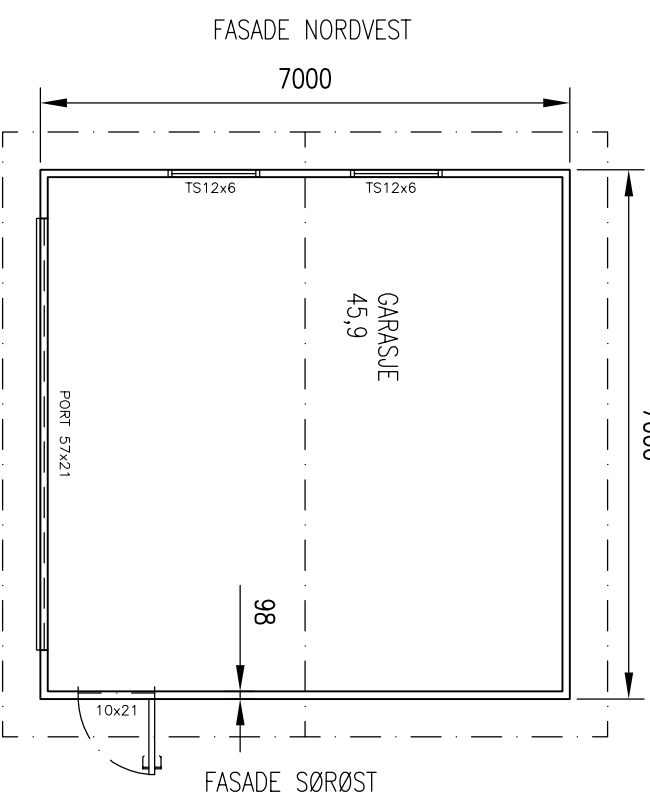


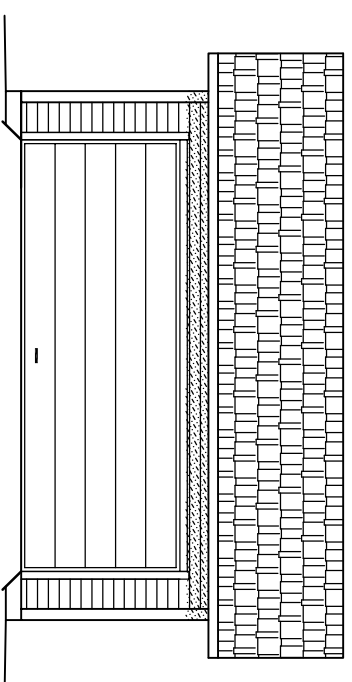
FASADE NORDØST

7000

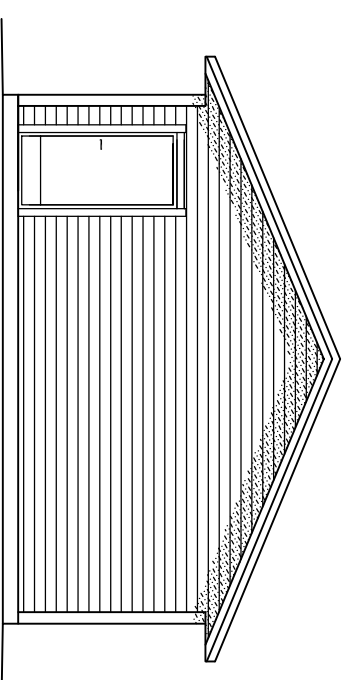


E-4

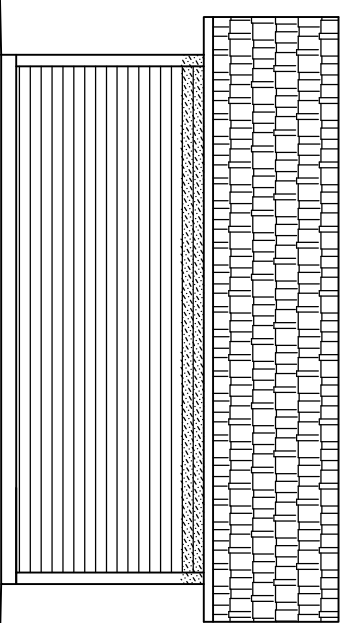
FASADE SØR VEST



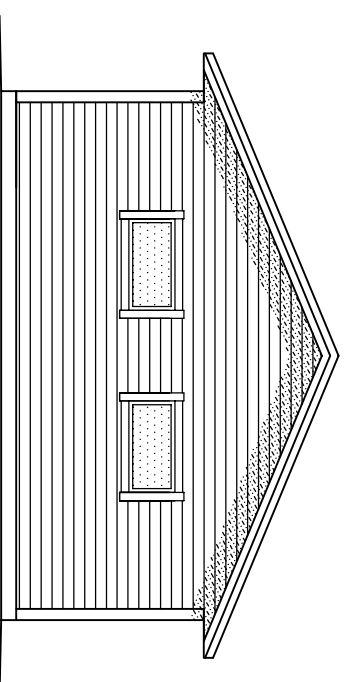
FASADE SØRØST



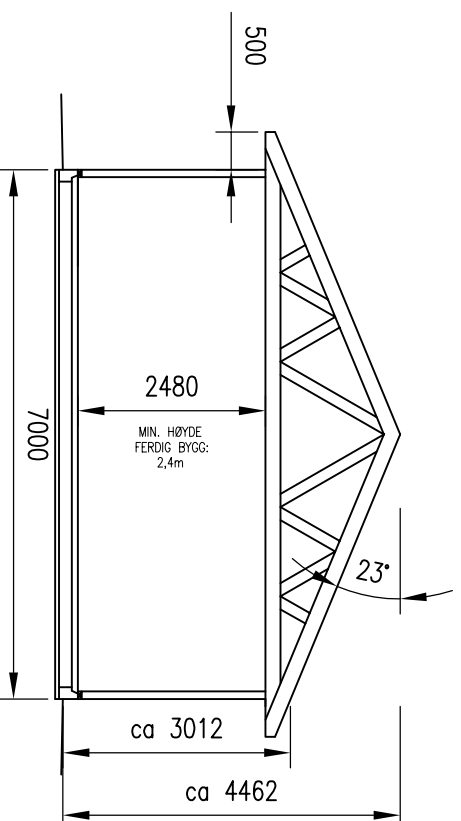
PLAN GARASJEF



FASADE NORD ØST



FASADE NORDVEST



SNITT GARASJEF

BYA DOBBEL GARASJEF 7x7m: 49,0m²
BRA DOBBEL GARASJEF 7x7m: 45,9m²

NBI!
DERSOM ANNET IKKE ER BESKREVET, KAN TEGNINGEN KUN BRUKES SOM SØKNADSTEGNING. I BYGGESAK. ARBEIDSTEGNINGER MÅ PROSJEKTERES OG LEVERES SEPARAT.

<p>OBS! * TEGNINGEN KAN PRINTES I FEIL SKALA * IKKE TA MÅL DIREKTE PÅ TEGNING * BRUK BARE OPPGITTE MÅL</p>	<p>I HENHOLD TIL LOWERK ER DENNE TEGNINGEN ARKOCOONSULT AS SIN EIENDOM. DENNE TEGNINGEN KAN IKKE BLI BRUKT, OFFENTLIGGJORT ELLER GIS VIDERE TIL TREDJEPART UTEN VÅRT SKRITLIGE SAMTYKKE. OVERTREDELSE AV DETTE KAN SØKSMÅL.</p>
--	---

DATE/SIGN

SØREIDE BYGG AS, SØK TEGN.
DOBBEL GARASJEF

REVISION/DATE:
PROJECT NO.: 2020016
DRAWING NO.: 19120016A05

GBNR. 123/93, ALVER
PLAN, SNITT, FASADER

SCALE: 1:100
FORMAT: A3
DRAWN: LAH
DATE: 17.02.20
CHECKED: PKT
DATE: 26.02.20

REV. DESCRIPTION

arkoconsult
ARKOCOONSULT AS, Postboks 103, 5291 Valestf.
Tel.: 56390003 – Fax.: 56191130 – Mob.: 93241511
Mail: post@arkoconsult.no – Org.nr.: 918269665 MVA