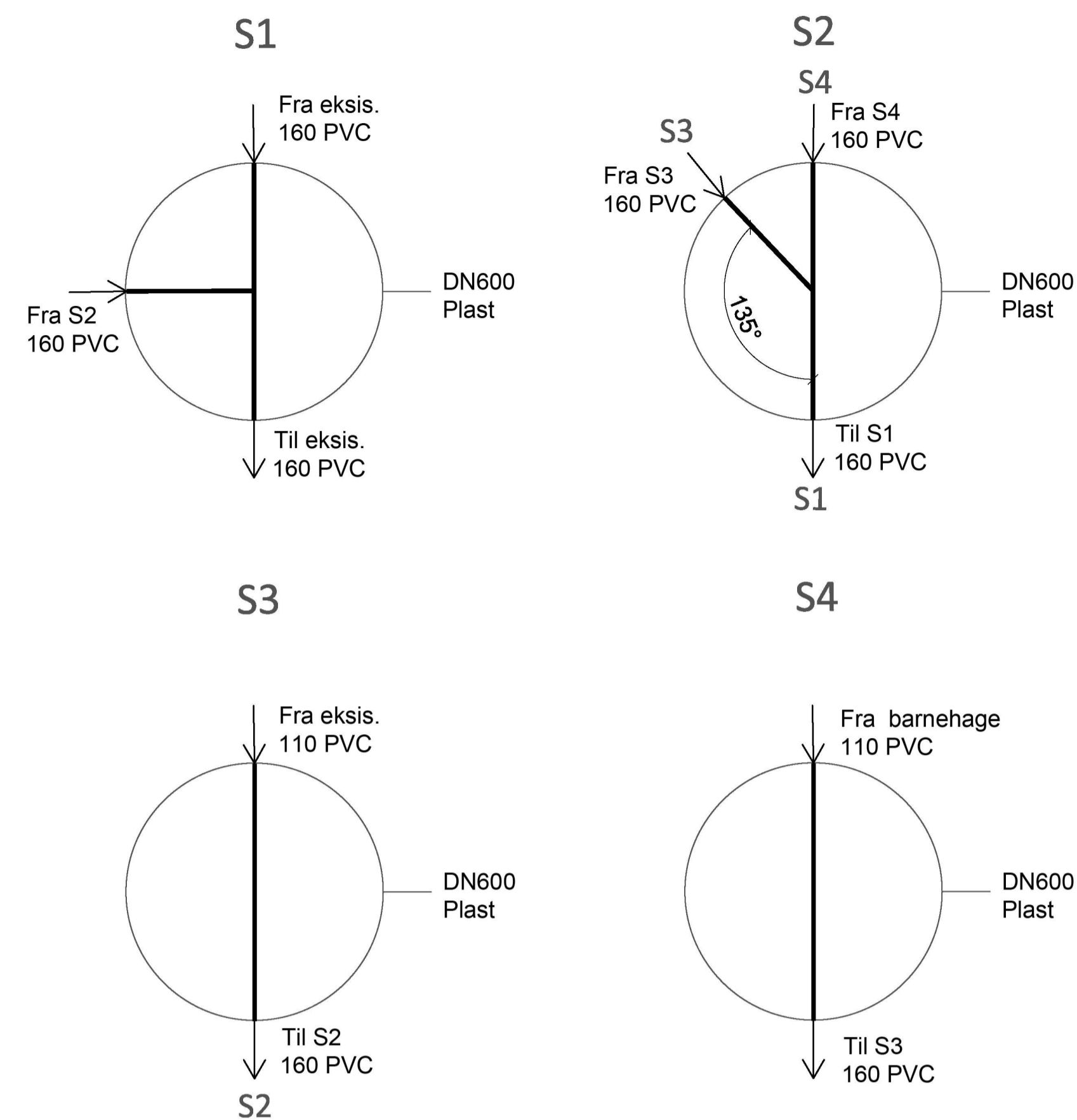
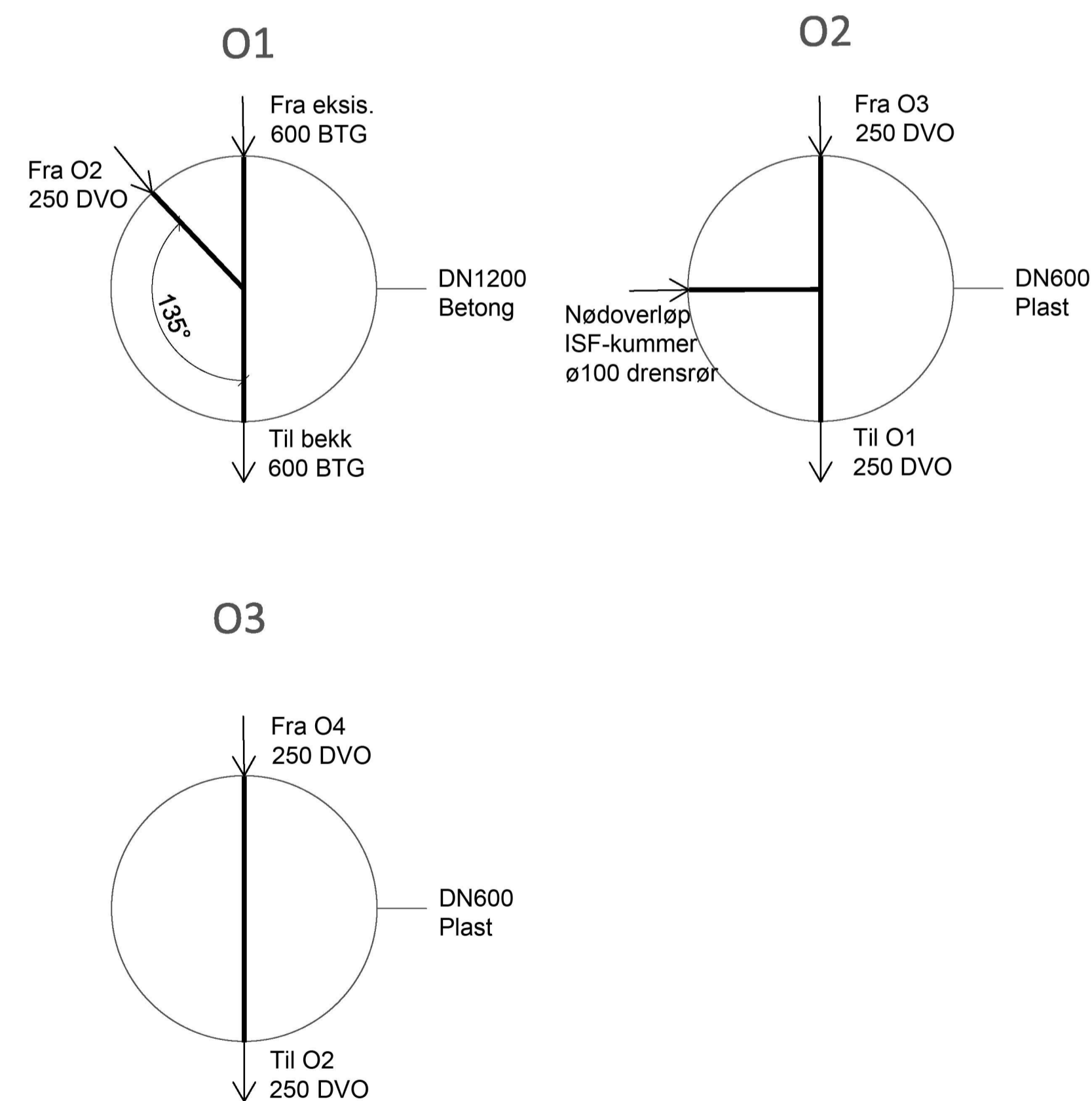


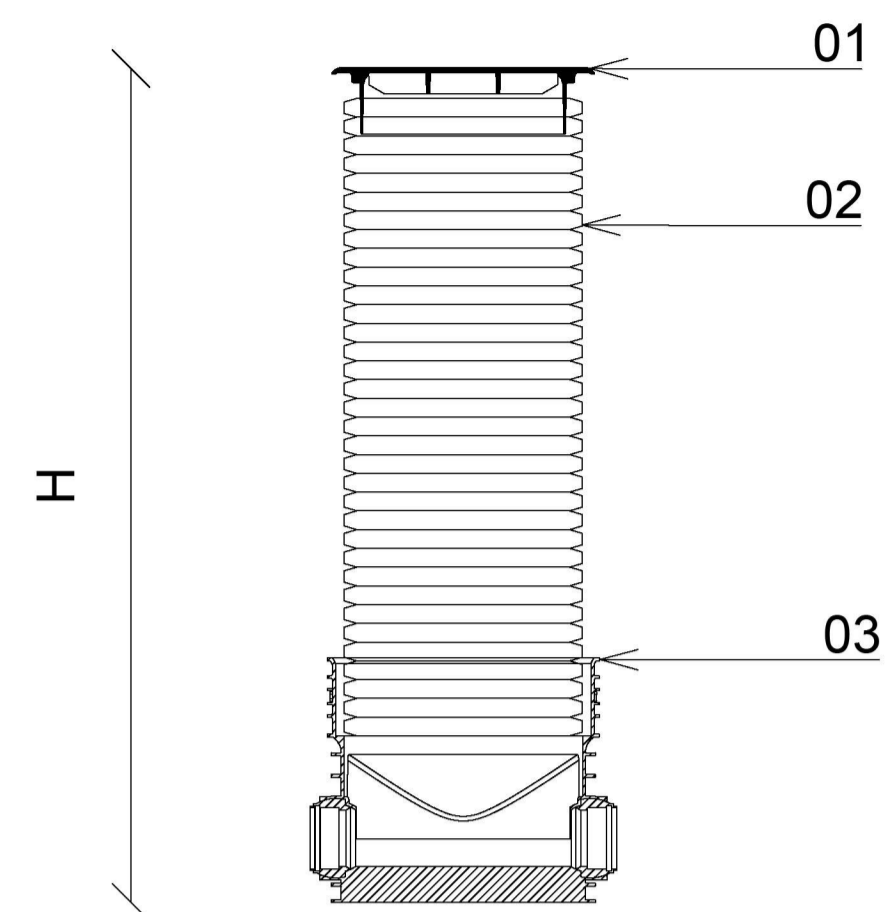
Spillvannskummer



Overvannskummer



DN600 i plast



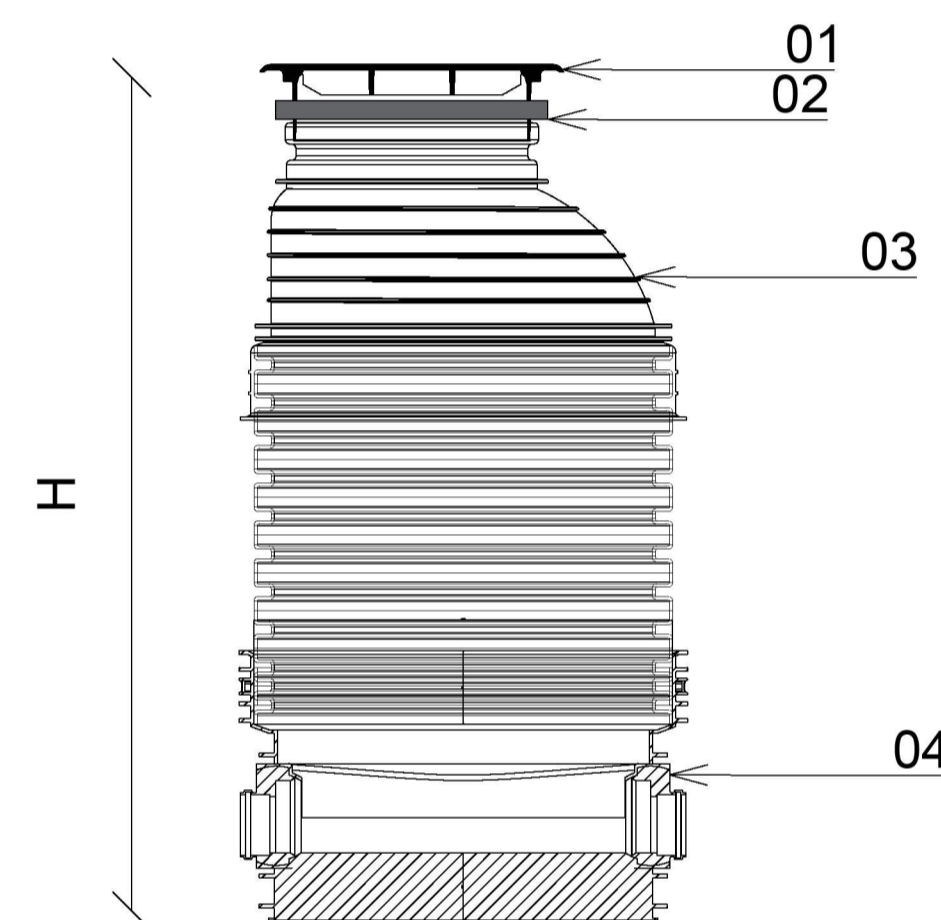
DN600 Inspeksjonskummer

1. Standard ramme og lokk ø650 med påstøpt pakning
2. ø600 mm korrugert stigerør
3. Kumbunn for ø600 mm korrugert stigerør

Det skal benyttes pakninger i alle kumskjøter.

Montering og installasjon skjer etter leverandørens beskrivelse

DN1000 i plast



DN 1000 Nedstigningskummer

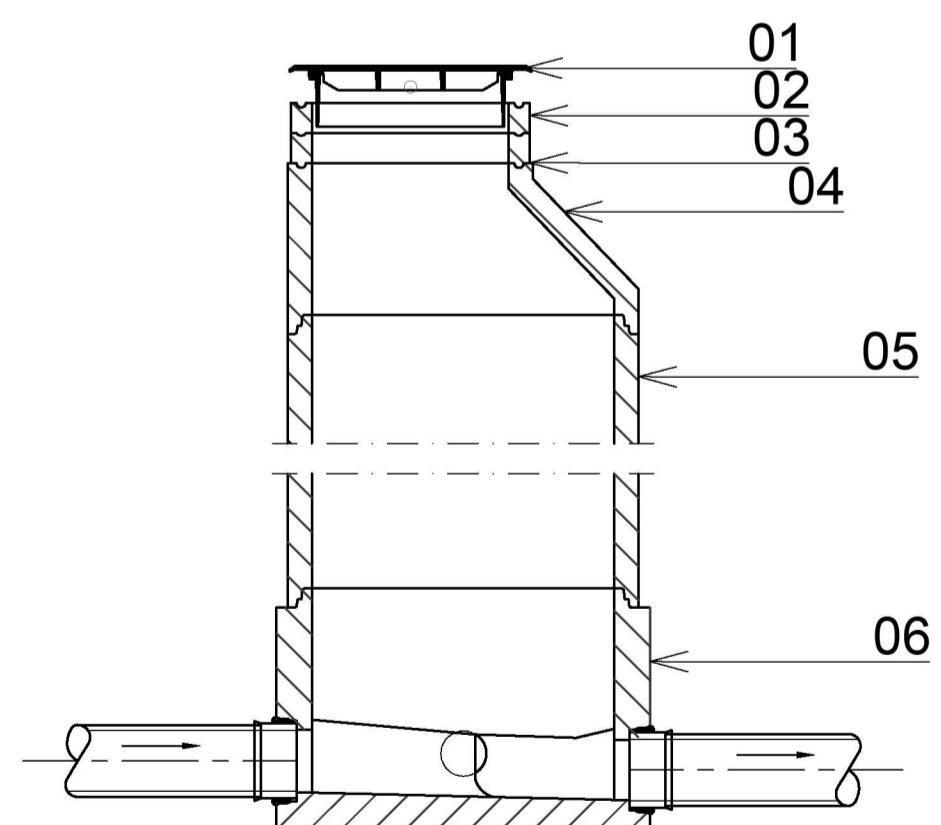
1. Standard ramme og lokk ø650 med påstøpt pakning
2. Avslutningsring 50 mm
3. ø1000 mm kjegle m. opplegg for stige
4. ø1000 mm korrugert stigerør
5. Kumbunn for ø1000 mm korrugert stigerør

Nb* overvannskummer skal bare være i plast til og med rett renneløp for ø400 plastrør.

Det skal benyttes pakninger i alle kumskjøter

Montering og installasjon skjer etter leverandørens beskrivelse

DN1000 -> 1200 i betong



Nedstigningskummer i betong

1. Standard ramme og lokk ø650 med påstøpt pakning
2. Avslutningsring 50 mm
3. Justeringsring max. 200 mm
4. Kjegle, eksentrisk
5. Kumring
6. Prefabrikkert kumbunn

Det skal benyttes pakninger i alle kumskjøter

Montering og installasjon skjer etter leverandørens beskrivelse

E03	2020-05-21	For godkjenning hos myndigheter	KriTho	EskStr	KriTho
H02	2020-03-18	Arbeidstegning	EskStr	KrSun	KriTho
E01	2020-02-04	For godkjenning hos myndigheter	EksStr	KrSun	KriTho
Rev.	Dato	Beskrivelse	Utarbeidet	Fagkontroll	Godkjent

Dette dokumentet er utarbeidet av Norconsult AS som del av det oppdraget som fremgår nedenfor. Opphavsretten tilhører Norconsult AS. Dokumentet må bare benyttes til det formål som oppdragsavtalen beskriver, og må ikke kopieres eller gjøres tilgjengelig på annen måte eller i større utstrekning enn formålet tilsier.

ALTIVANN AS Målestokk (gjelder A1)
1:20

Lindås Barnehage
Prinsipp avløps- og overvannskummer
Prinsipp og kumskjema