



Fylkesmannen Vestland
Njøsavegen 2
6863 LEIKANGER

Referanser:
Dykkar:
Vår: 20/7668 - 20/31570

Saksbehandlar:
Ingrid Bjørge Pedersen
ingrid.bjorge.pedersen@alver.kommune
.no

Dato:
28.05.2020

Søknad om dispensasjon til utfale - gbnr 58/137 Lygre indre

Saka gjeld søknad om etablering av brygge for ei naustetomt og etablere ei gångsti ned mot denne.

Planstatus:

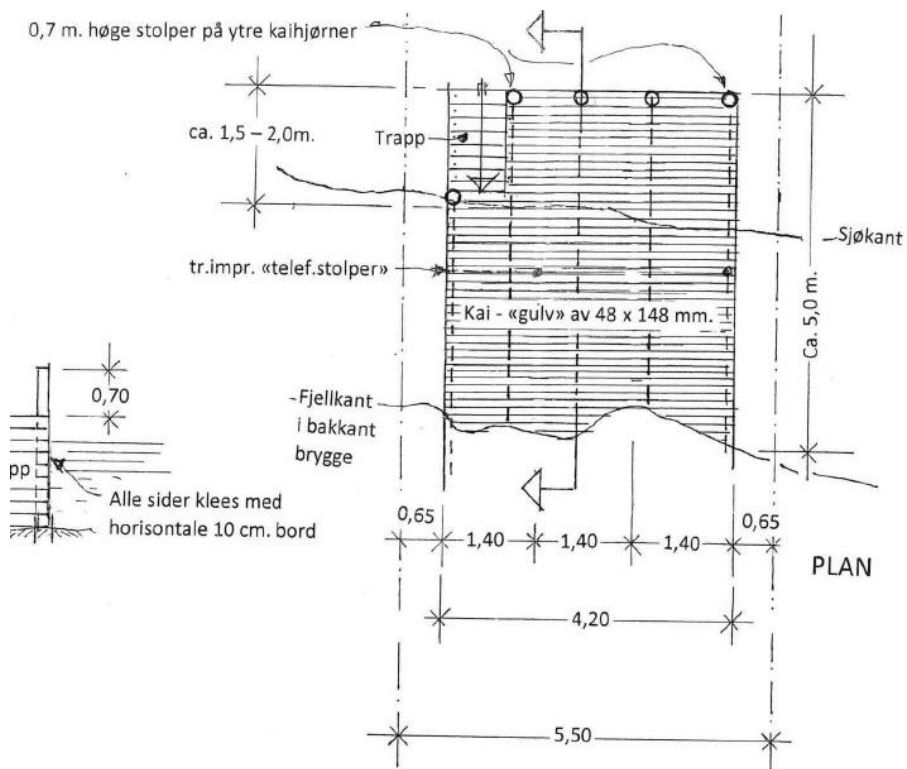
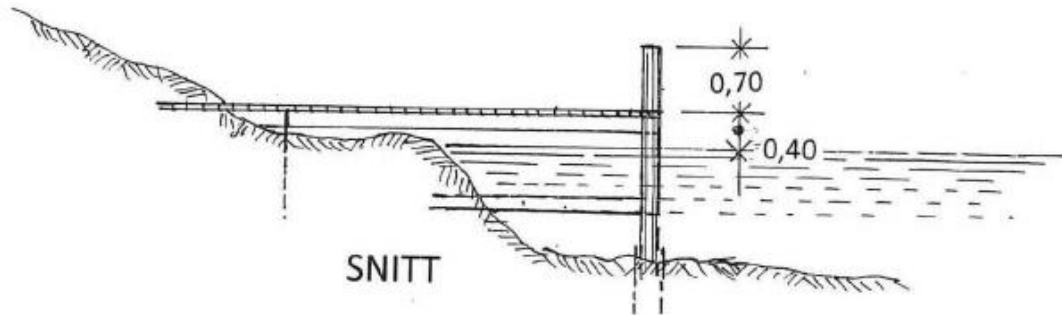
Naustetomta ligg innafør reguleringsplan for Buskeneset med plan-id 1263-07021985. Dette er ei eldre reguleringsplan der området er sett av til fritidseigedomar og naustetomtar.



Over syner utsnitt av reguleringskart, og omsøkte tomt ligg inanafor brunt område definert som «Naust/båtopptrekk»

Så langt vi kan sjå er bruken i vatn ikkje definert gjennom ei reguleringsplan eller på overordna plannivå.

Teikningar:





Over syner ortofoto med omtrentleg plassering av naustetomta meira med raud ring.

Kommunen ber om uttale i saka med ei frist på 4 veker jf. Plan- og bygningslova § 21-5.

Med vennleg helsing
Alver kommune, Plan og byggesak

Ingrid Bjørge Pedersen
Rådgjevar

Dette dokumentet er elektronisk godkjent og har difor ingen signatur.

Vedlegg:

Søknad om løyve til tiltak utan ansvarsrett - gbnr 58/137 Lygren indre
Søknad om dispensasjon
Nabovarsel
Situasjonsplan
Diverse informasjon

Mottakarar:

Bergen og Omland Farvannsforvaltning	Postboks 6040	5892	BERGEN
Iks			
Fylkesmannen Vestland	Njøsavegen 2	6863	LEIKANGER

