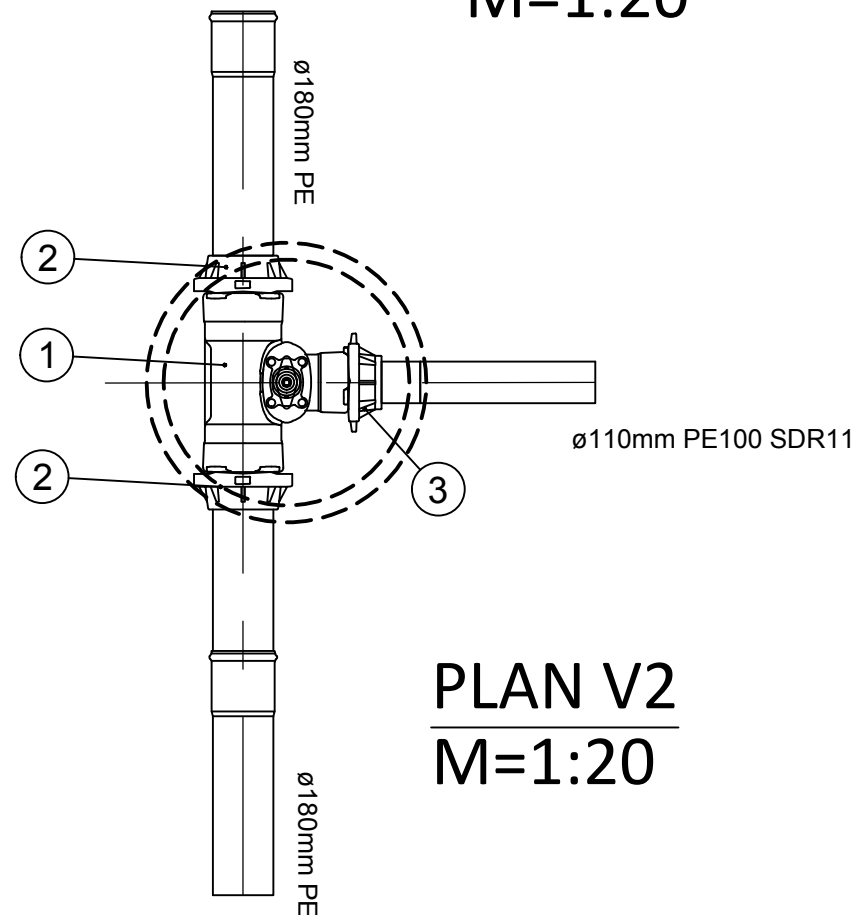
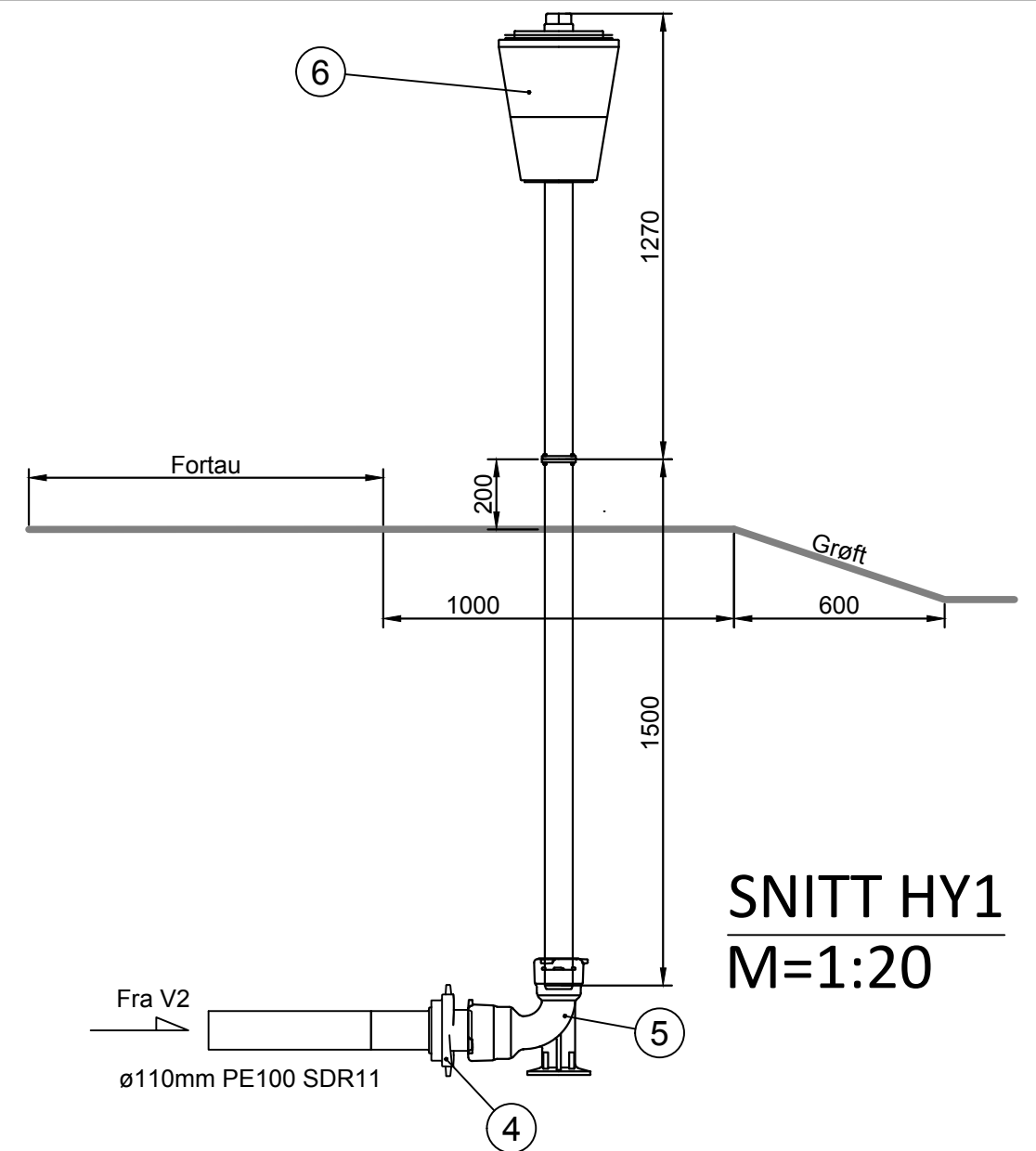


**SNITT V2**  
M=1:20



**PLAN V2**  
M=1:20



**SNITT HY1**  
M=1:20

**VA Produktbibliotek**  
**Stykkliste V2**

Pos.nr	Beskrivelse	Dimensjon	Materiale	Trykkklasse	Antall	Kommentar
1	Baio Combi T	DN150x100	Støpejern	PN10-16	1	-
2	Strekfast sikring	DN150	PE	PN10-16	2	For PE
3	Strekfast sikring	DN100	PE	PN10-16	1	For PE
4	Baio PE-sveisestykke	DN100/110	PE	PN16	1	-
5	Fotbend Baio	DN80/100	Støpejern	PN10-16	1	90°
6	Brannhydrant H4 fra INNVA	DN80	Støpejern	PN16	1	m/bruddsikring, baio, drop down (Hawle 519)

TILBUDSTEGNING

Rev.	Dato	Sign.	Revisjonen gjelder			
Oppdragsgiver <b>Nystølen Eigedom AS</b>						
Prosjekt Nystøltunet bustadfelt				Tegn.	Kontr.	Godkj.
Detailtegning kum V2 og HY1				HF	THF	THF
				Dato: 16.06.20		
				Målestokk: 1:20		A3
				Prosjektnr. <b>20007</b>		
				Tegningsnr. <b>GH21</b>	Rev.	
<b>haugen VVA</b> Fabrikkgaten 7B 5059 Bergen Tlf. 55 59 82 60 e-post: post@haugenvva.no						