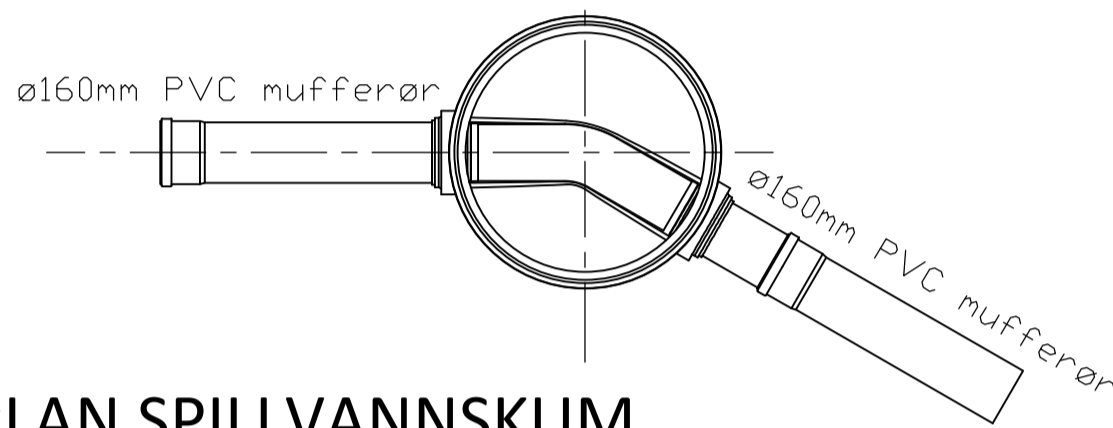
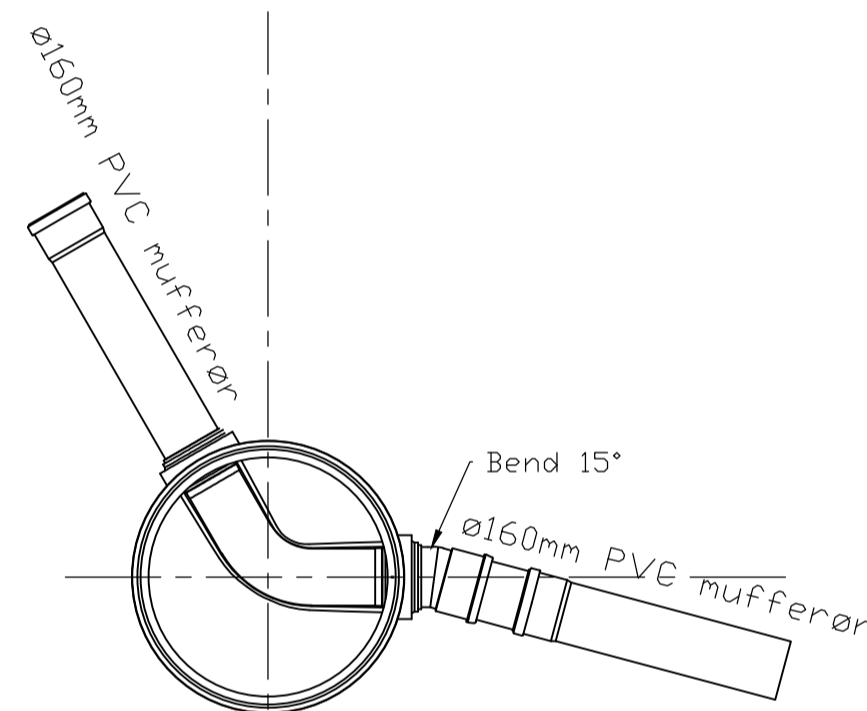


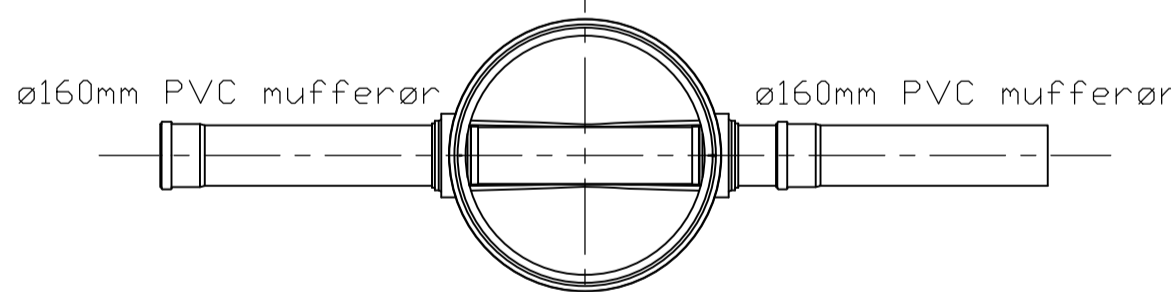
SNITT SPILLVANNSKUM/OVERVANNSKUM
M=1:20



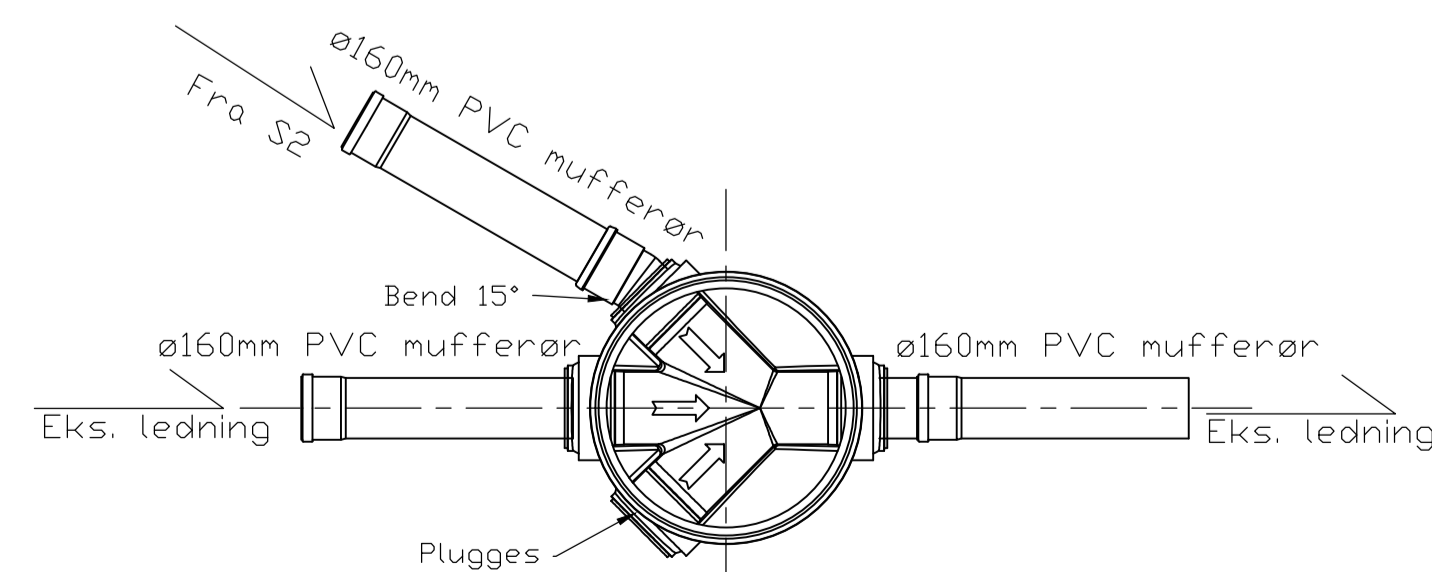
PLAN SPILLVANNSKUM
M=1:20
Kum S2



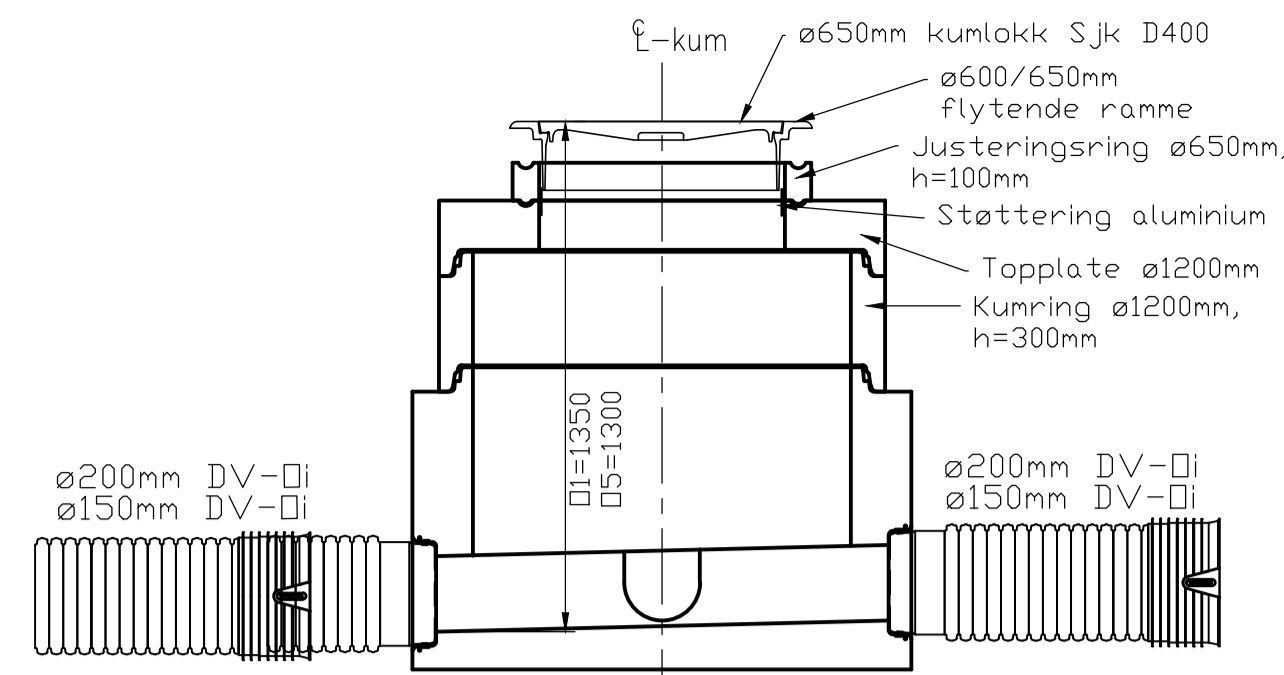
PLAN SPILLVANNSKUM
M=1:20
Kum S4



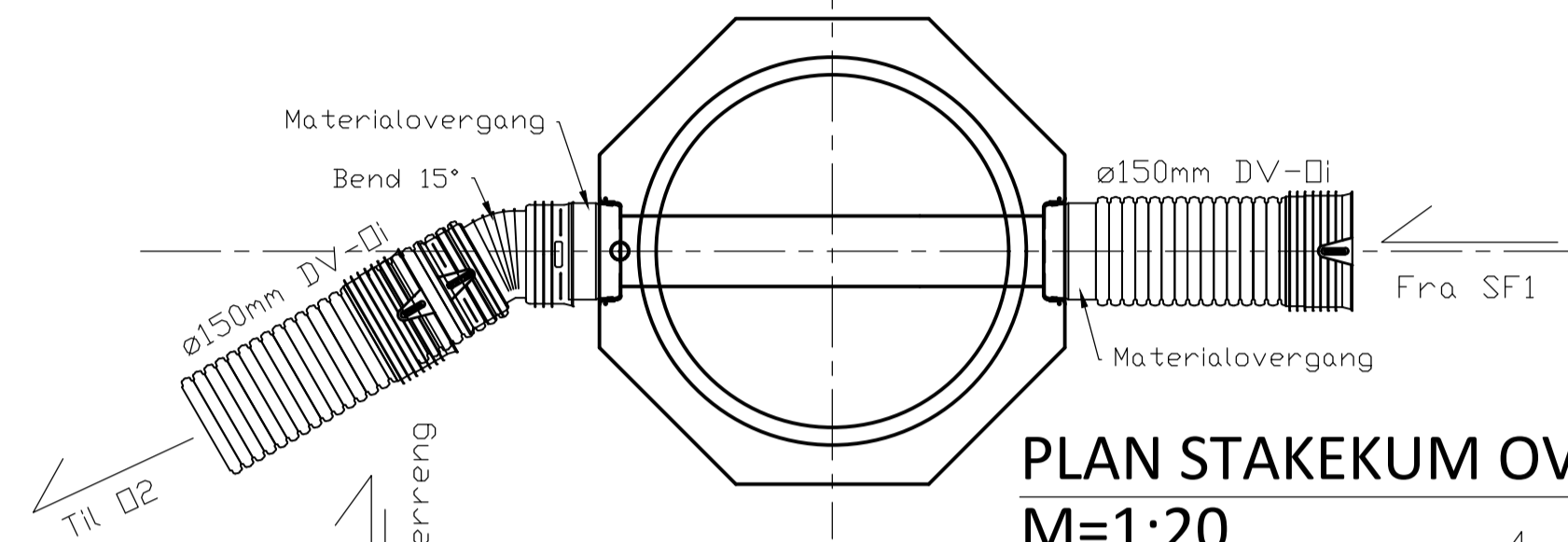
PLAN SPILLVANNSKUM/OVERVANNSKUM
M=1:20
Kum S3



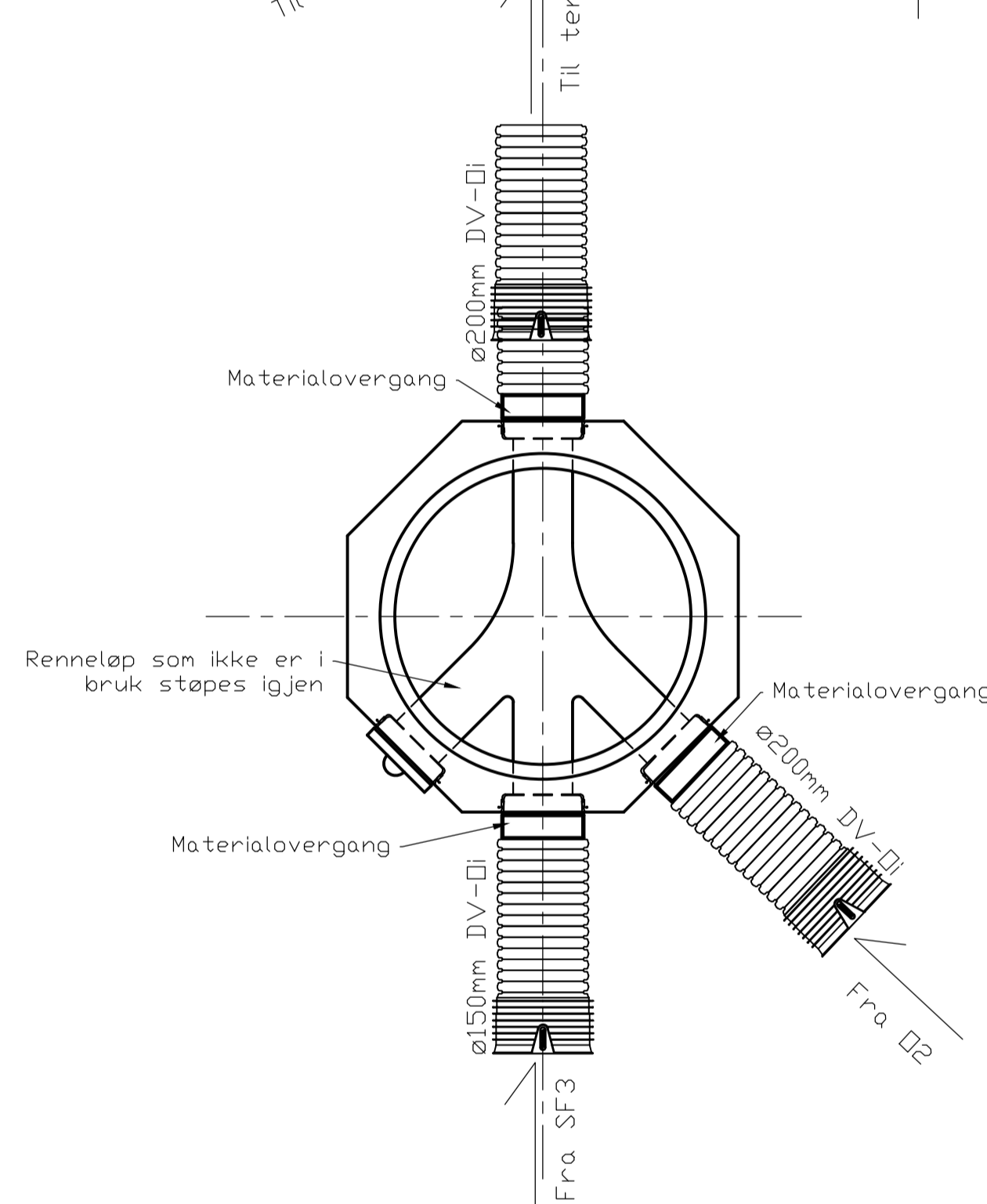
PLAN SPILLVANNSKUM/OVERVANNSKUM
M=1:20
Kum S1



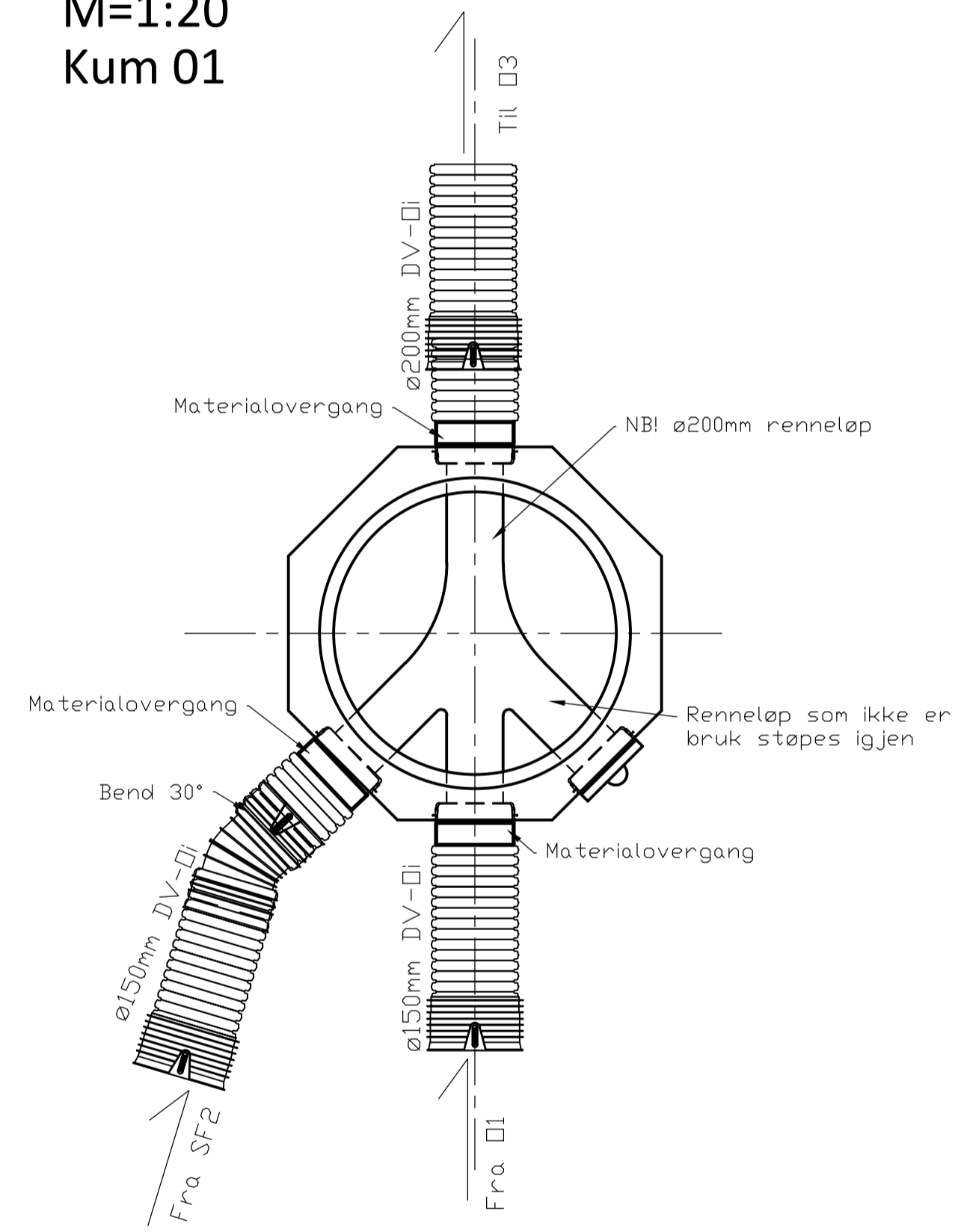
SNITT STAKEKUM OVERVANN
M=1:20



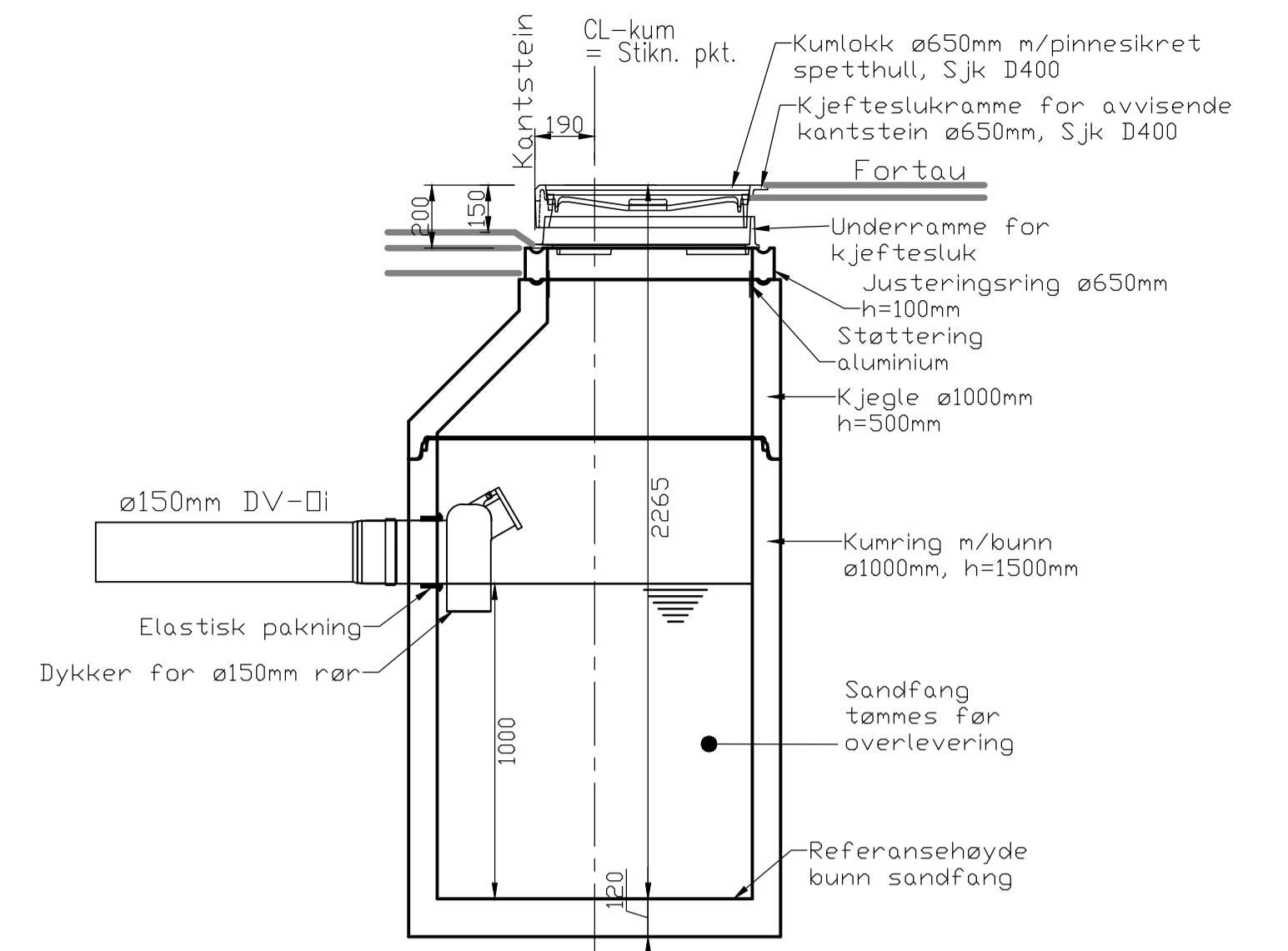
PLAN STAKEKUM OVERVANN
M=1:20
Kum O1



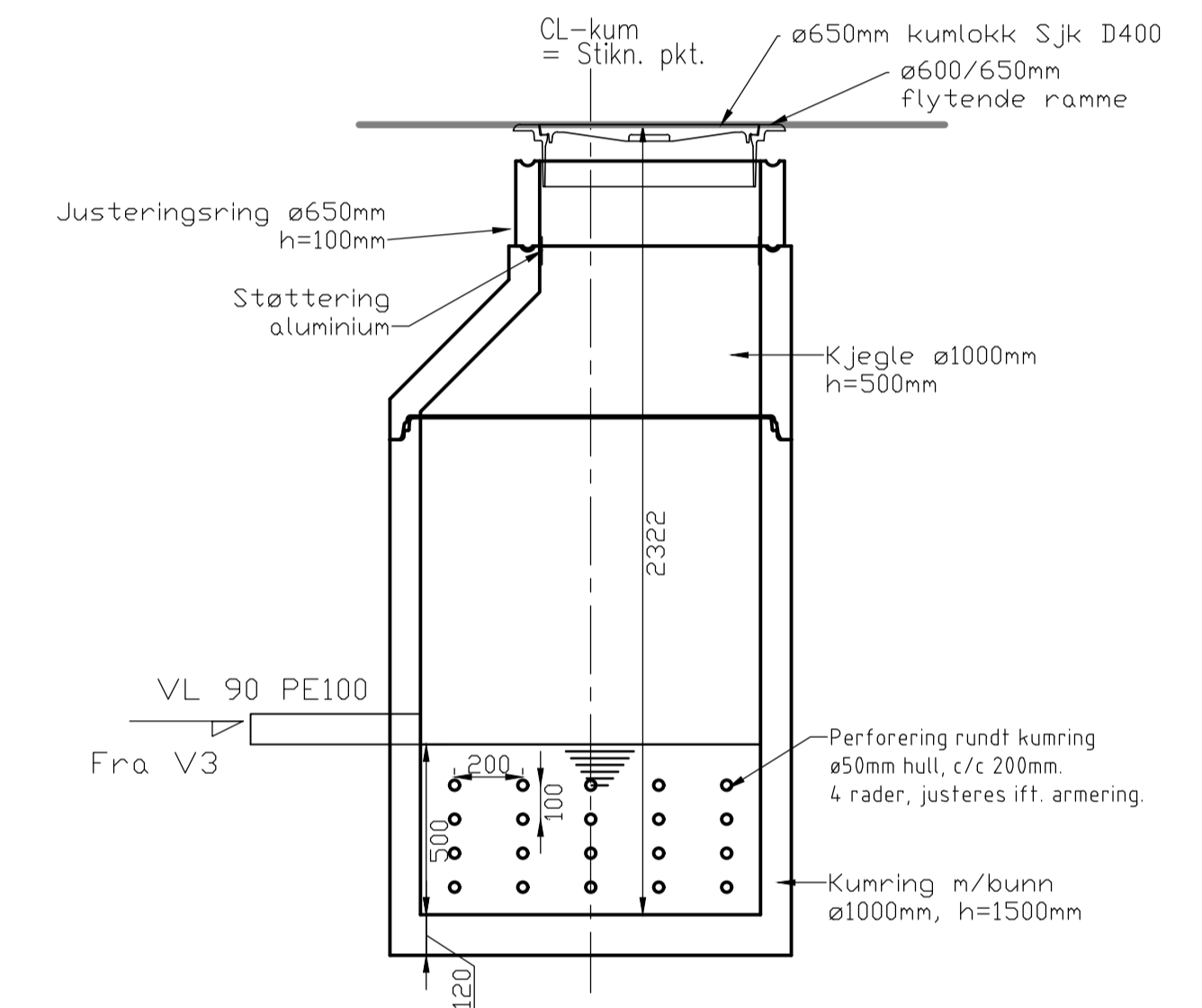
PLAN STAKEKUM OVERVANN
M=1:20
Kum O3



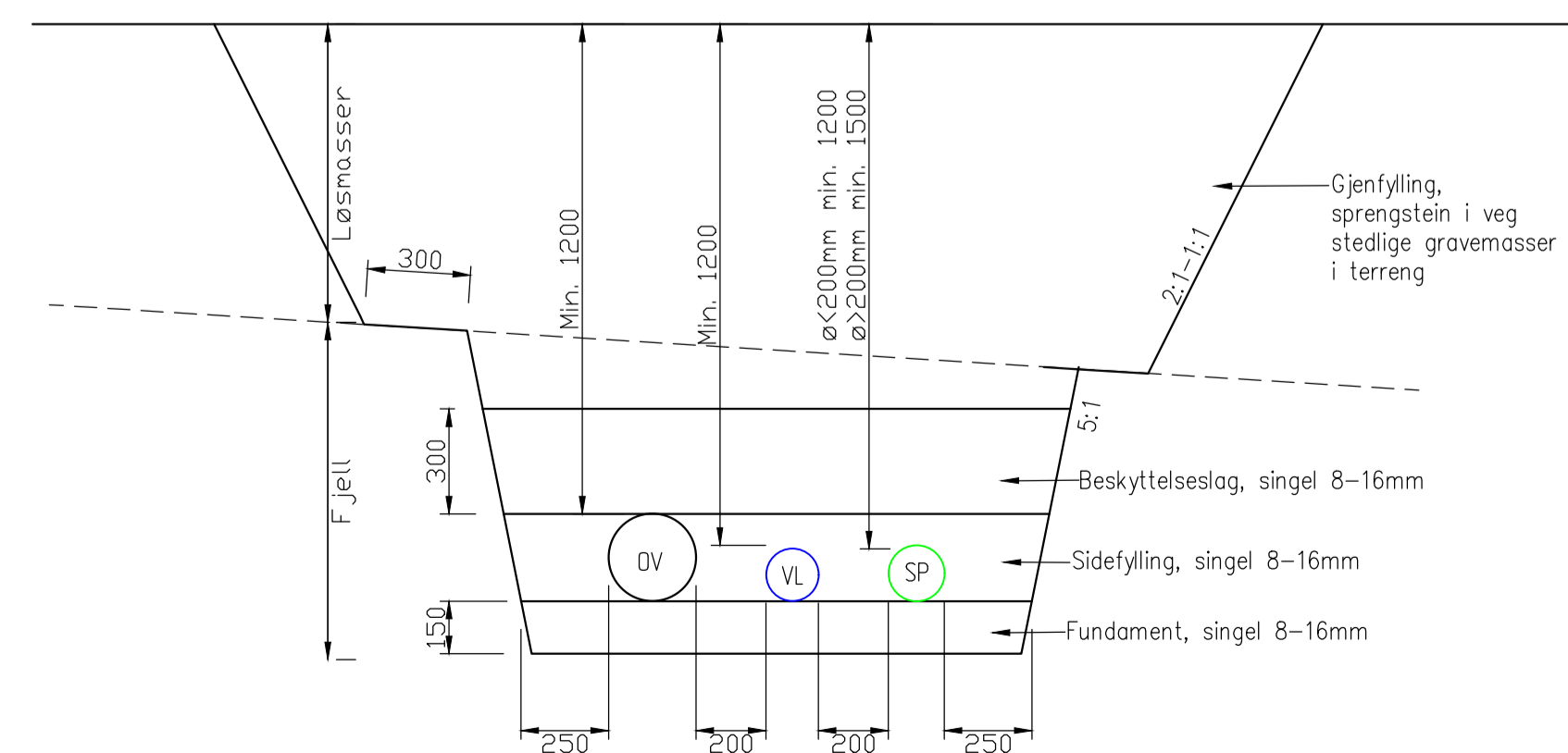
PLAN STAKEKUM OVERVANN
M=1:20
Kum O2



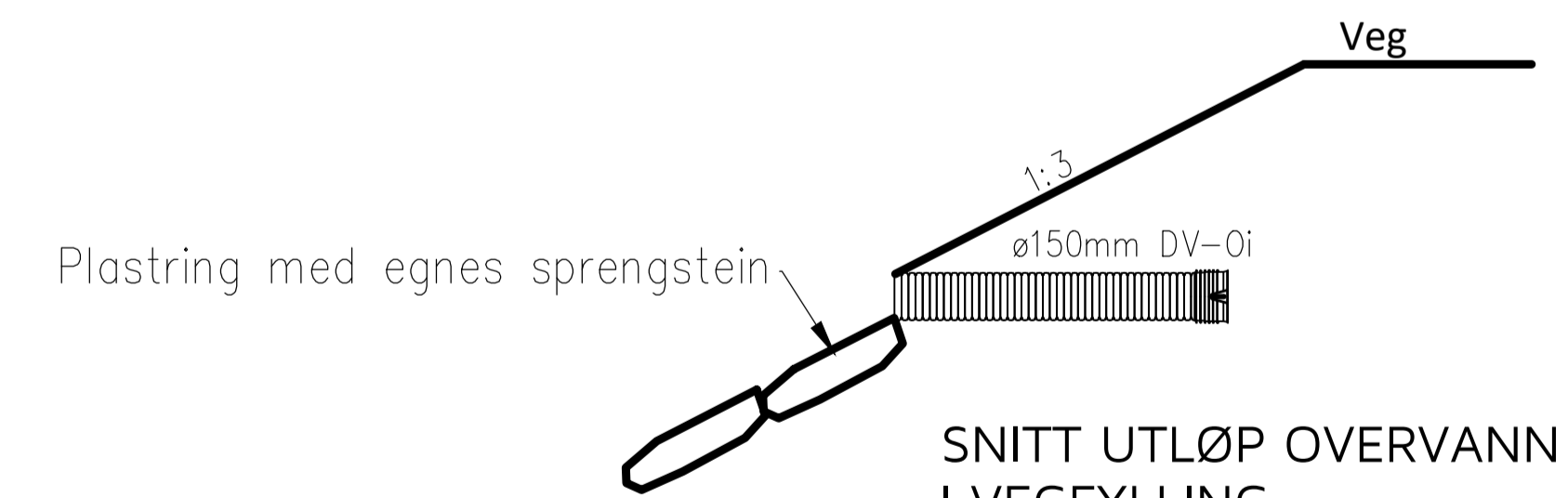
SNITT SANDFANGSKUM
Med kjeftesluk. M=1:20
Kum SF1-SF4



SNITT OVERVANNSKUM
M=1:20
Kum O4 - Dreneringskum for trykkavlastningsventil



TYPISK GRØFTESNITT. M=1:20
Vann-, spillvann- og overvannsledning



SNITT UTLØP OVERVANN I VEGFYLLING
M=1:50

Rev.	Dato	Sign.	Revisjonen gjelder		
Oppdragsgiver					
Langhøyane AS					
Prosjekt			Tegn.	Kontr.	Godk.
Utvidelse fylkesveg - Toskavegen			BN	ANH	ANH
Detalj kummer og ledningsgrøfter			Date: 15.06.2020		
Målestokk: 1:20			Format: A1		
Prosjekt nr. 20001			Tegning nr. GH10		
Kanalveien 5 5068 Bergen Tlf. 55 59 82 60 e-post: post@haugenvva.no			Revisjon		