

NB! Merk følgende ved nedstøpning av ankerjern:

- Alle mål gjelder til **senter ankerjernsbolt**, eller til **senter midt mellom bolter**, til akser og til ytterkant ringmur **inklusive evt. ringmursisolasjon**. **IKKE MÅL TIL KANTEN AV ANKERJERNSPLATE!**

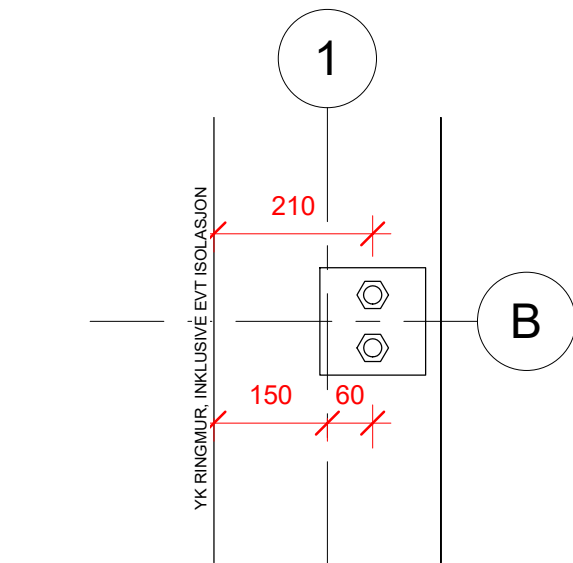
- Fotplatene til stålkonstruksjonen er oftest større enn ankerjernesplatene. Overkant ankerjernesplate må derfor flukte 100% med overkant betong, slik at det sikres full kontakt mellom søylefotplate og underlag.

- Ankerjernesplatene og omkringliggende betong må være 100% i vater.

- Tillatt toleranseavvik: +/-5mm.

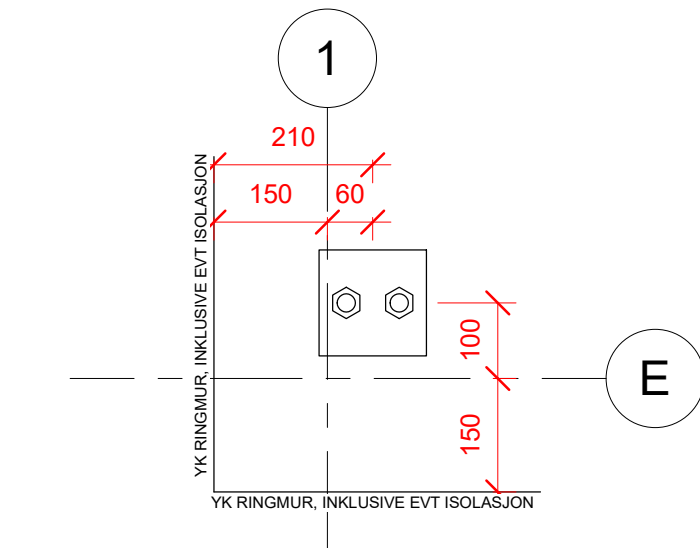
- Ved leddheisporter må det etableres godt fall fra 5 cm på innsiden av portblad og ut til kant av fundament for utvendige porter.

- Det må etableres godt fall fra portblad og ut til kant av fundament for foldeport.



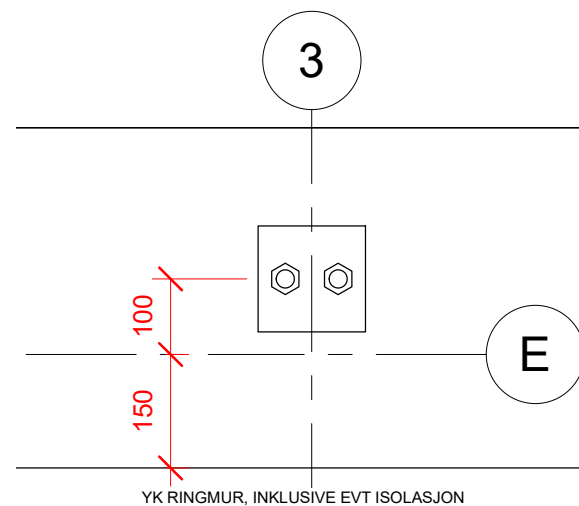
**1** Detalj 1

1 : 10



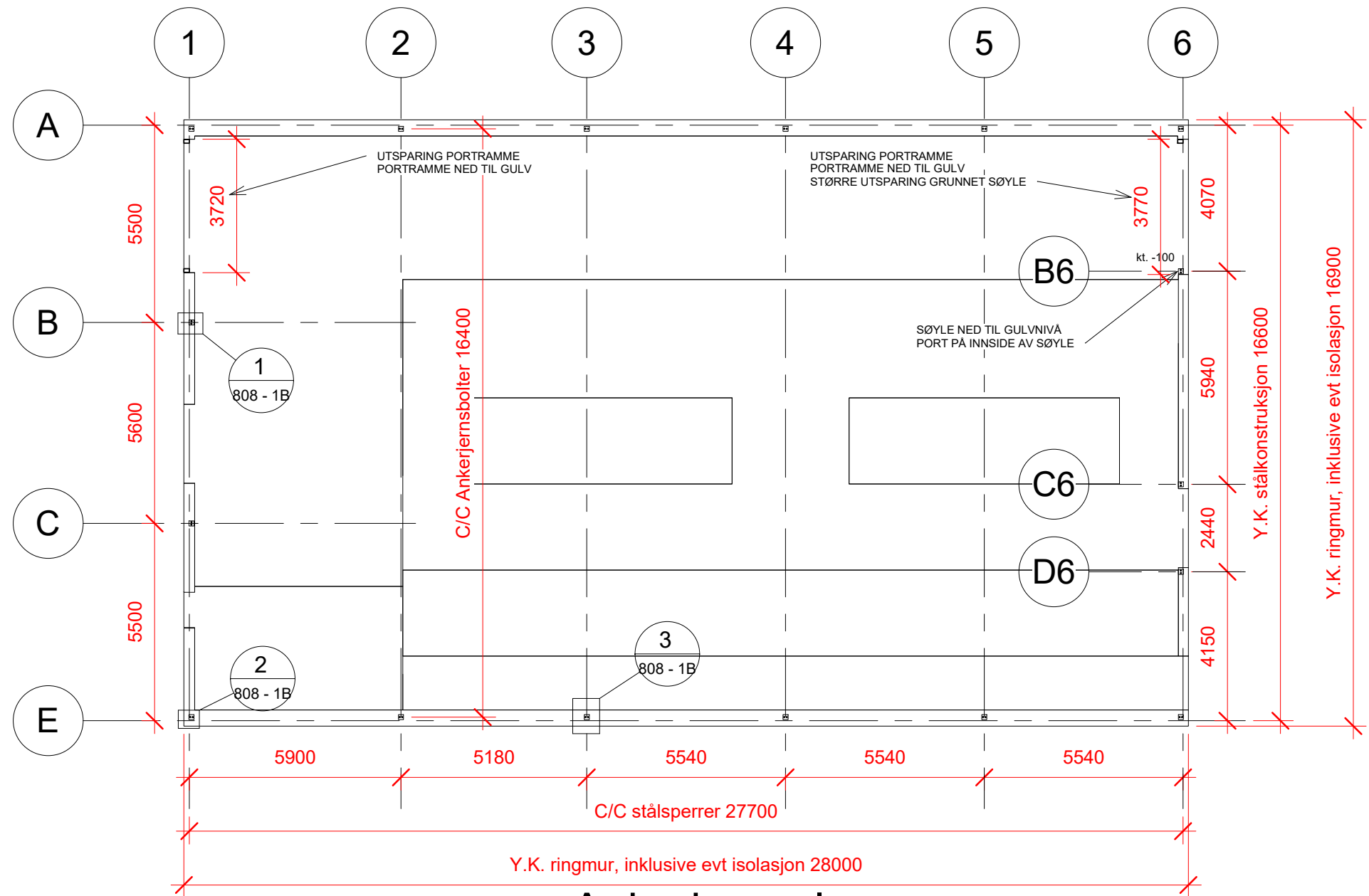
**2** Detalj 2

1 : 10



**3** Detalj 3


1 : 10



**4** Ankerjærnsplan

1 : 150

REVISJON   REVIDERINGEN GJELDER		SIGN. DATO	
For kunde:	<b>Robert Hjertås</b>	Målestokk	<b>As indicated</b>
Prosjektnavn:	<b>Uisolert landbrukshall</b>	Tegnet dato:	<b>04.03.2020</b>
Adresse:	<b>Radøyvegen 3125, 5939 Sletta</b>	Tegnet av:	<b>IES &amp; JV</b>
Tegn. innhold:	<b>Ankerjærnsplan</b>	Underskrift:	

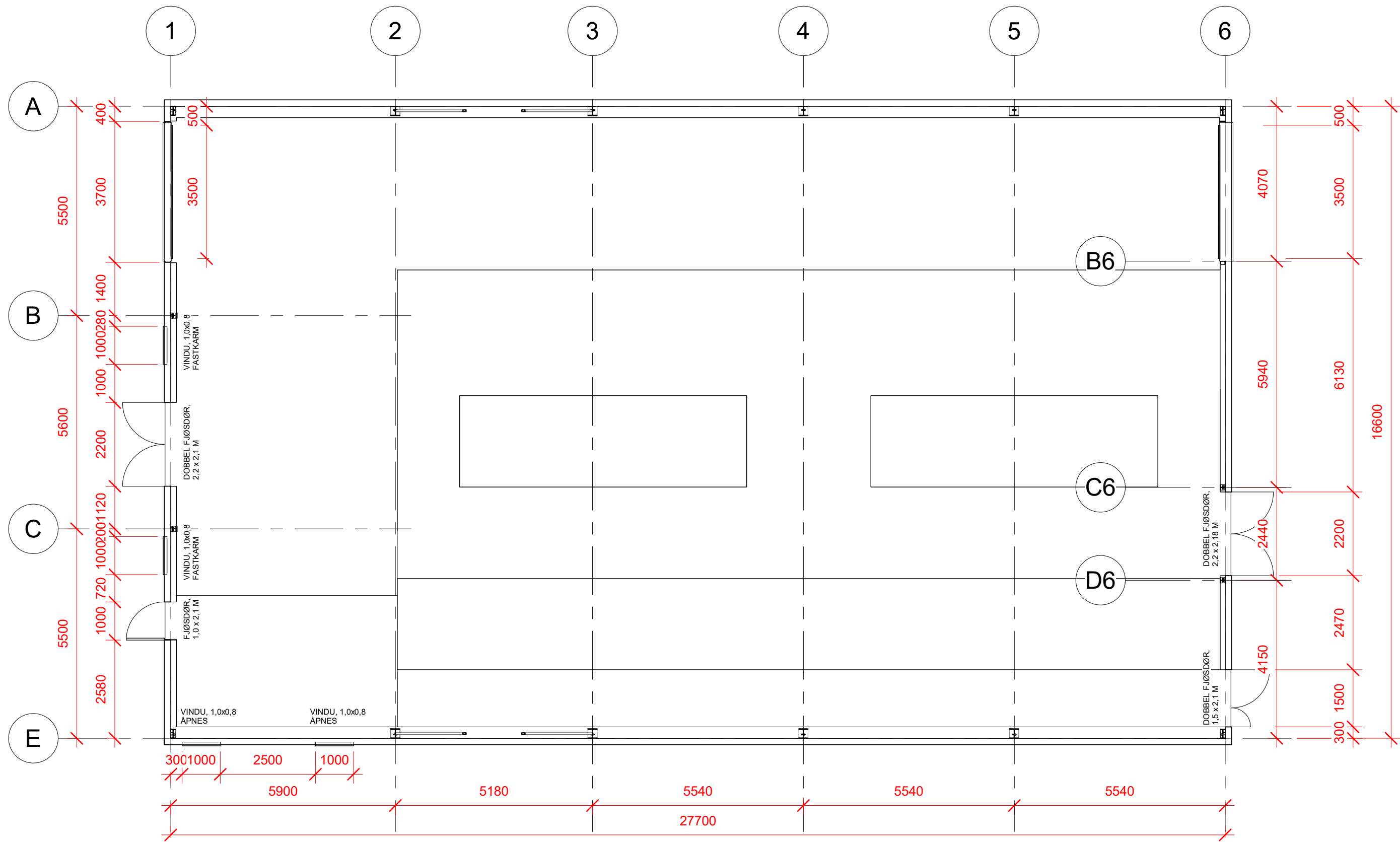


**Stål- og Landbruksbygg AS**

Tjøllingveien 416  
3280 Tjodalyng  
Tlf: 33 12 72 66  
Fax: 33 12 69 68

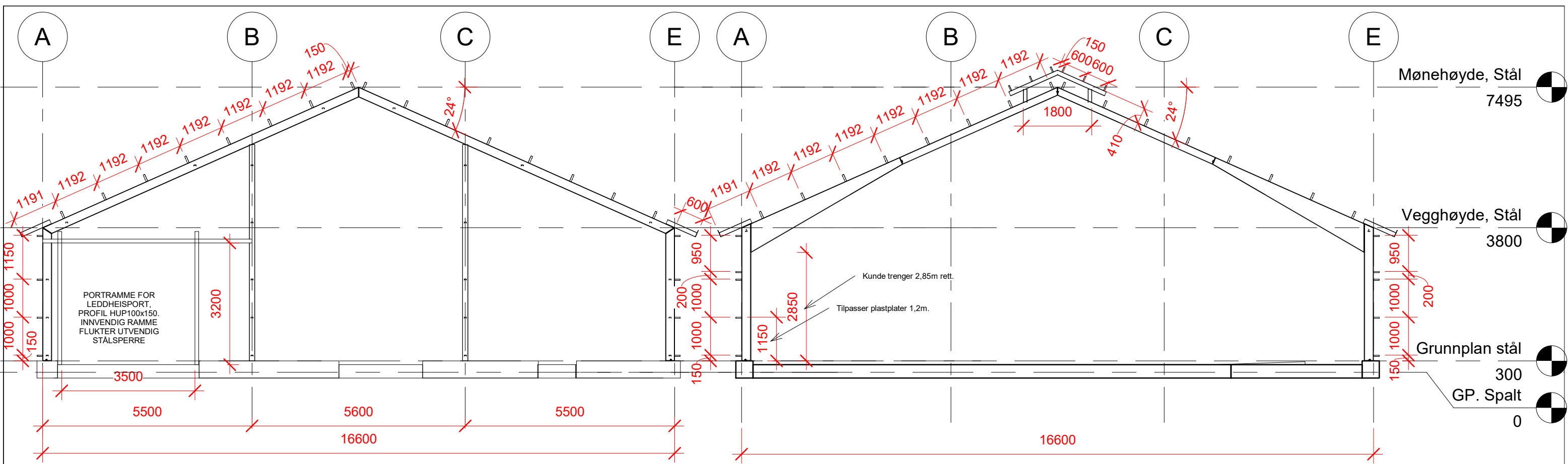
Tegningens nummer:

# 808 - 1B



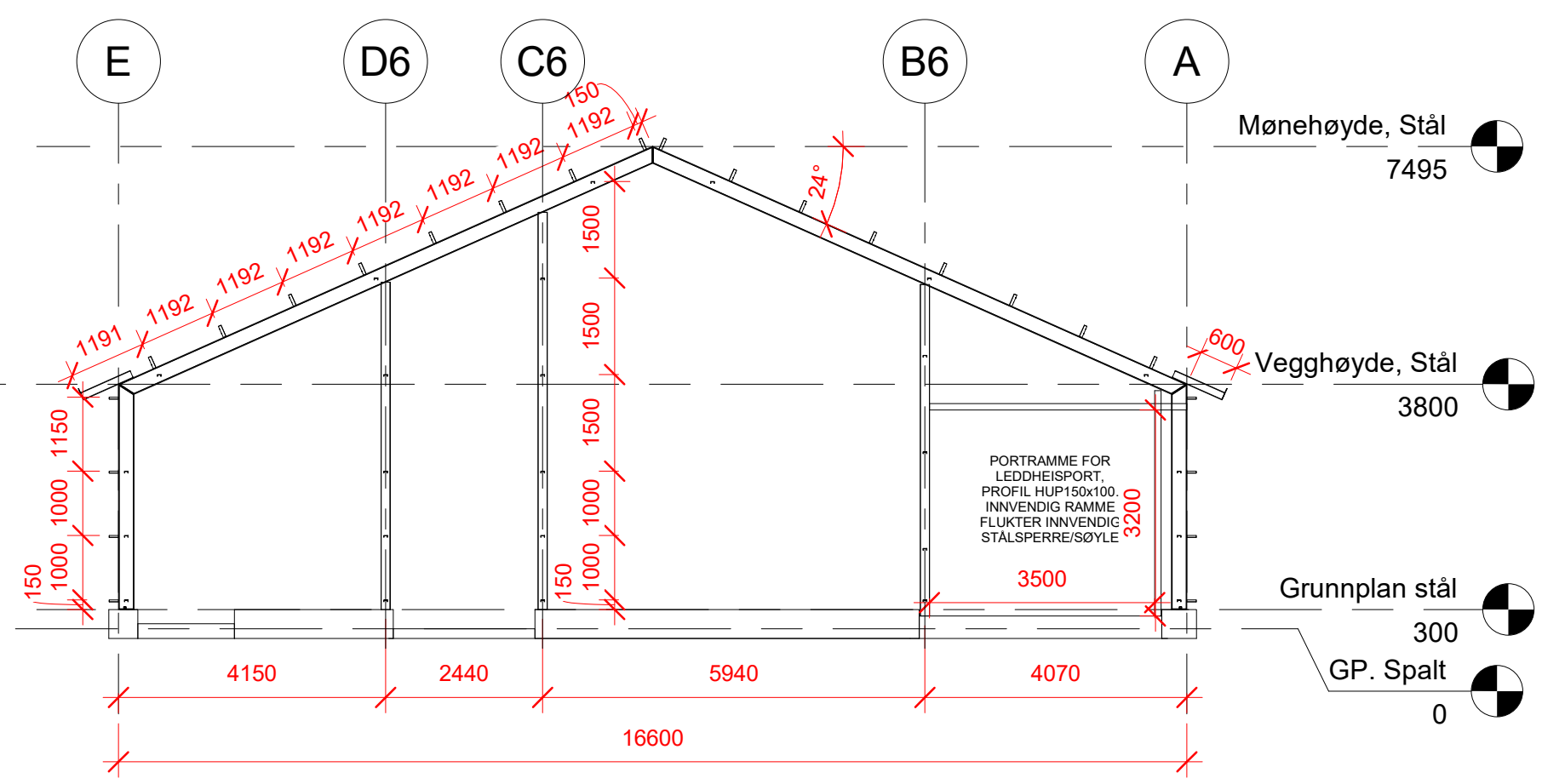
**1** Grunnplan stål  
1 : 100

REVISJON   REVIDERINGEN GJELDER		SIGN. DATO	
For kunde:	<b>Robert Hjertås</b>	Målestokk	<b>1 : 100</b>
Prosjektnavn:	<b>Uisolert landbrukshall</b>	Tegnet dato:	<b>04.03.2020</b>
Adresse:	<b>Radøyvegen 3125, 5939 Sletta</b>	Tegnet av:	<b>IES &amp; JV</b>
Tegn. innhold:	<b>Grunnplan stålkonstruksjon</b>	Underskrift:	
 <b>Stål- og Landbruksbygg AS</b> Tjøllingveien 416 3280 Tjodalyng Tlf: 33 12 72 66 Fax: 33 12 69 68		Tegningens nummer:	
		<b>808 - 2B</b>	



1 Akse 1  
1 : 100

2 Akse 2-5  
1 : 100



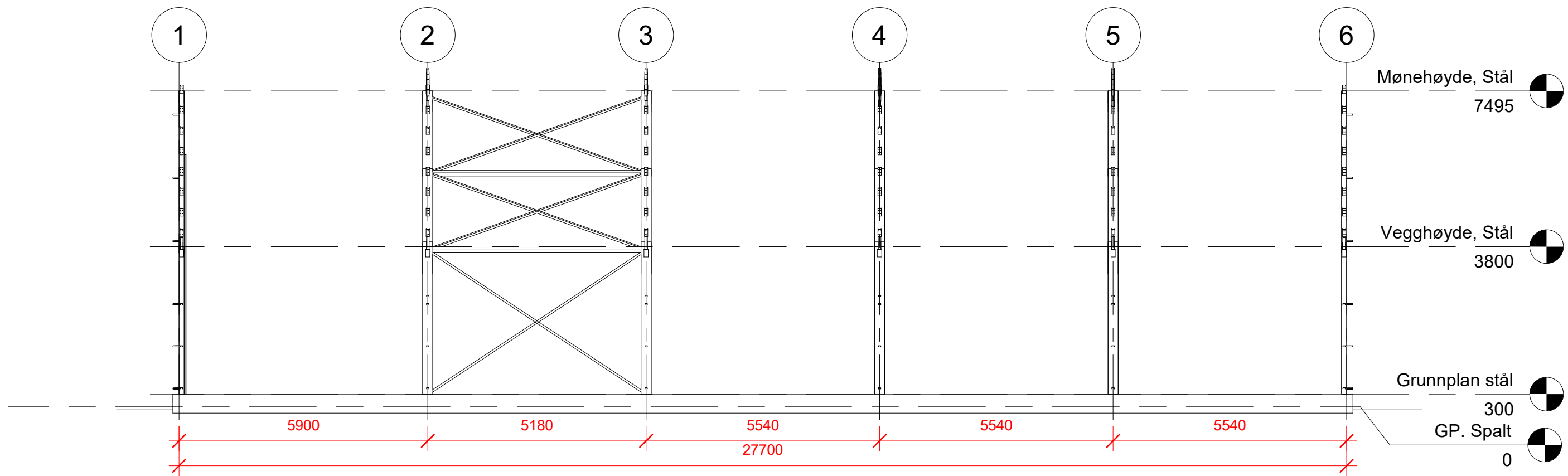
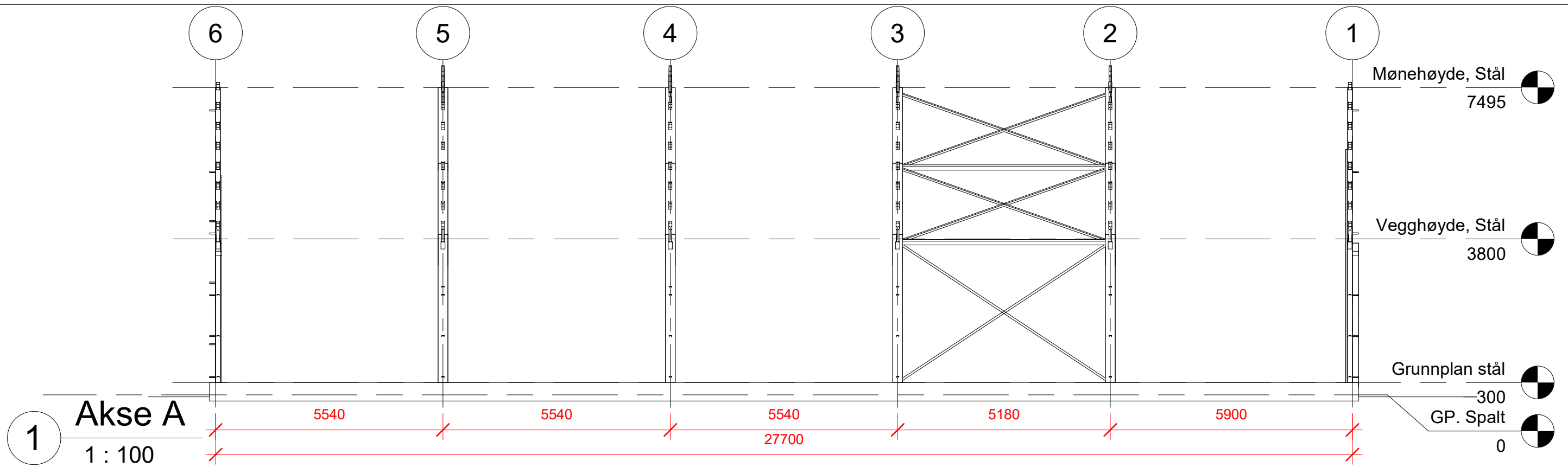
3 Akse 6  
1 : 100

REVISJON REVIDERINGEN GJELDER		SIGN. DATO	
For kunde:	<b>Robert Hjertås</b>	Målestokk	<b>1 : 100</b>
Prosjektnavn:	<b>Uisolert landbrukshall</b>	Tegnet dato:	<b>04.03.2020</b>
Adresse:	<b>Radøyvegen 3125, 5939 Sletta</b>	Tegnet av:	<b>IES &amp; JV</b>
Tegn. innhold:	<b>Snitt rammer</b>	Underskrift:	

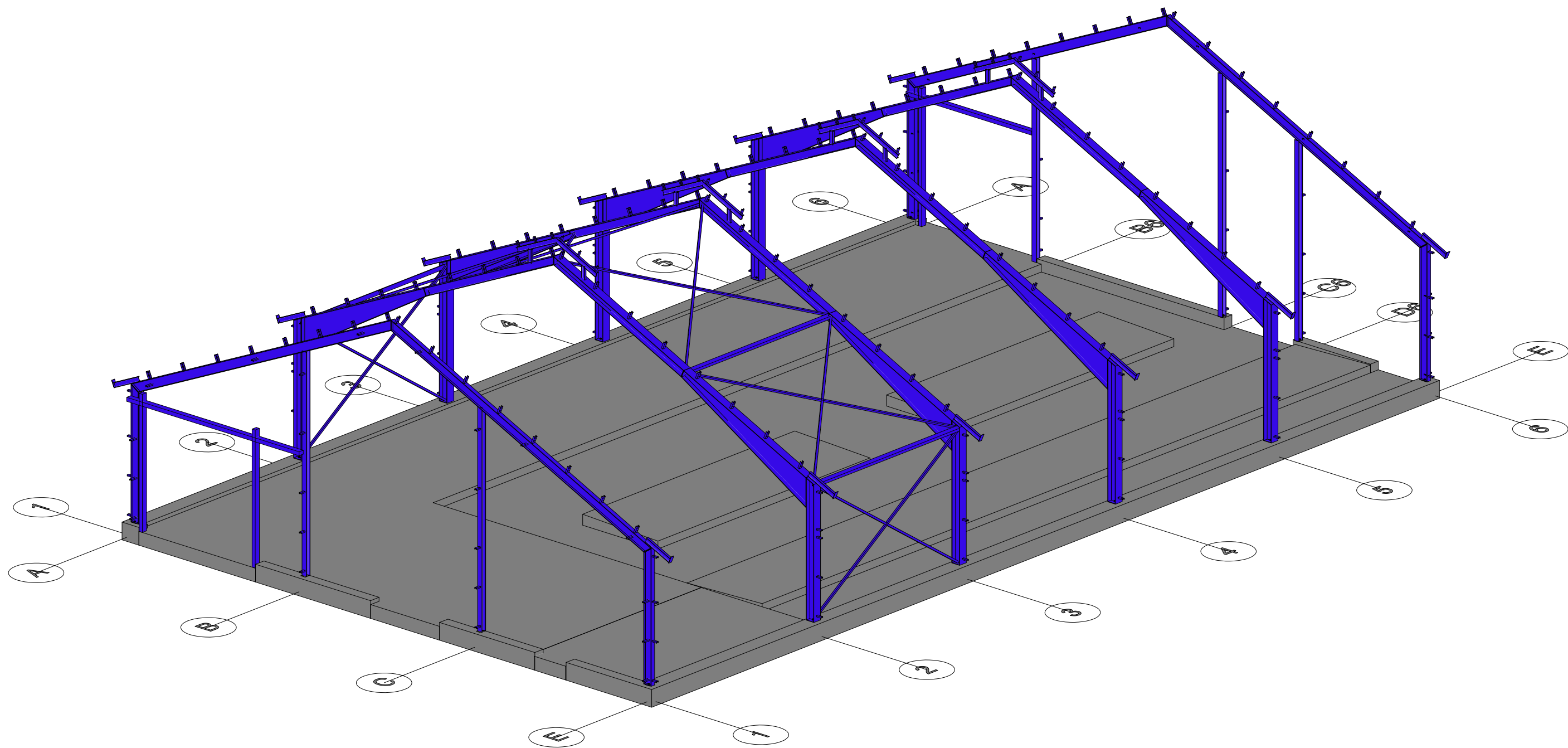
**Stål- og Landbruksbygg AS**

Tjøllingveien 416  
3280 Tjodalyng  
Tlf: 33 12 72 66  
Fax: 33 12 69 68

Tegningens nummer:  
**808 - 3B**



REVISJON   REVIDERINGEN GJELDER		SIGN. DATO	
For kunde:	<b>Robert Hjertås</b>	Målestokk	<b>1 : 100</b>
Prosjektnavn:	<b>Uisolert landbrukshall</b>	Tegnet dato:	<b>04.03.2020</b>
Adresse:	<b>Radøyvegen 3125, 5939 Sletta</b>	Tegnet av:	<b>IES &amp; JV</b>
Tegn. innhold:	<b>Snitt langsider</b>	Underskrift:	
 <b>Stål- og Landbruksbygg AS</b> Tjøllingveien 416 3280 Tjodalyng Tlf: 33 12 72 66 Fax: 33 12 69 68		Tegningens nummer:	
		<b>808 - 4B</b>	

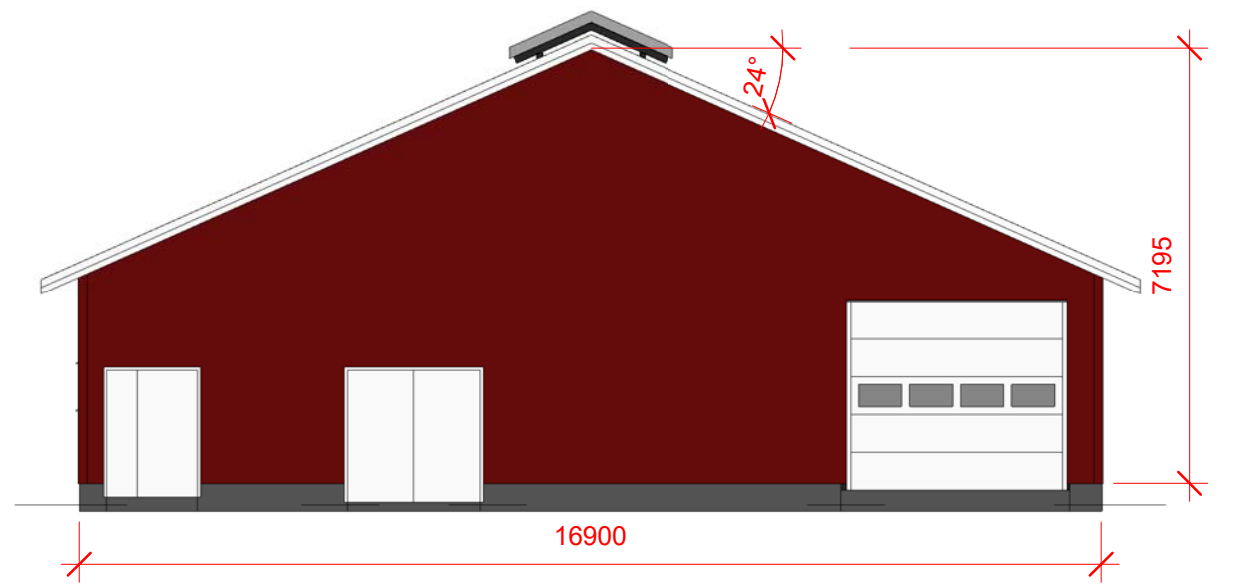


1 3D Stål

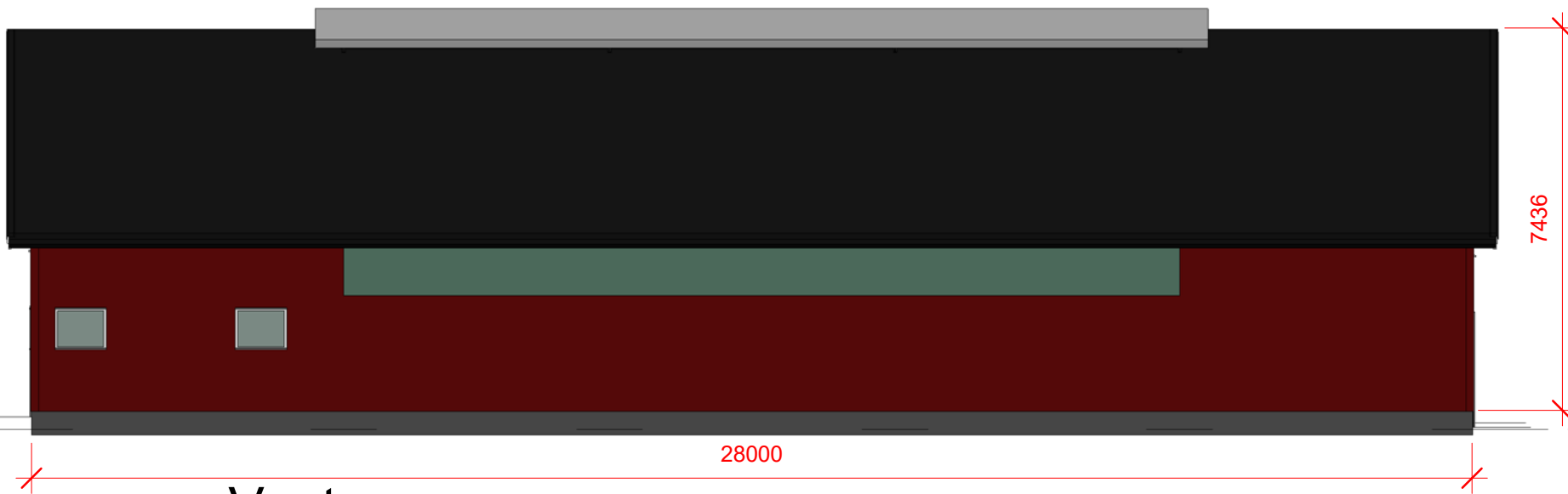
REVISJON   REVIDERINGEN GJELDER		SIGN. DATO	
For kunde:	<b>Robert Hjertås</b>	Målestokk	1:100
Prosjektnavn:	<b>Uisolert landbrukshall</b>	Tegnet dato:	<b>04.03.2020</b>
Adresse:	<b>Radøyvegen 3125, 5939 Sletta</b>	Tegnet av:	<b>IES &amp; JV</b>
Tegn. innhold:	<b>3D - Stålkonstruksjon</b>	Underskrift:	
 <b>Stål- og Landbruksbygg AS</b> Tjøllingveien 416 3280 Tjodalyng Tlf: 33 12 72 66 Fax: 33 12 69 68		Tegningens nummer:	
		<b>808 - 5B</b>	



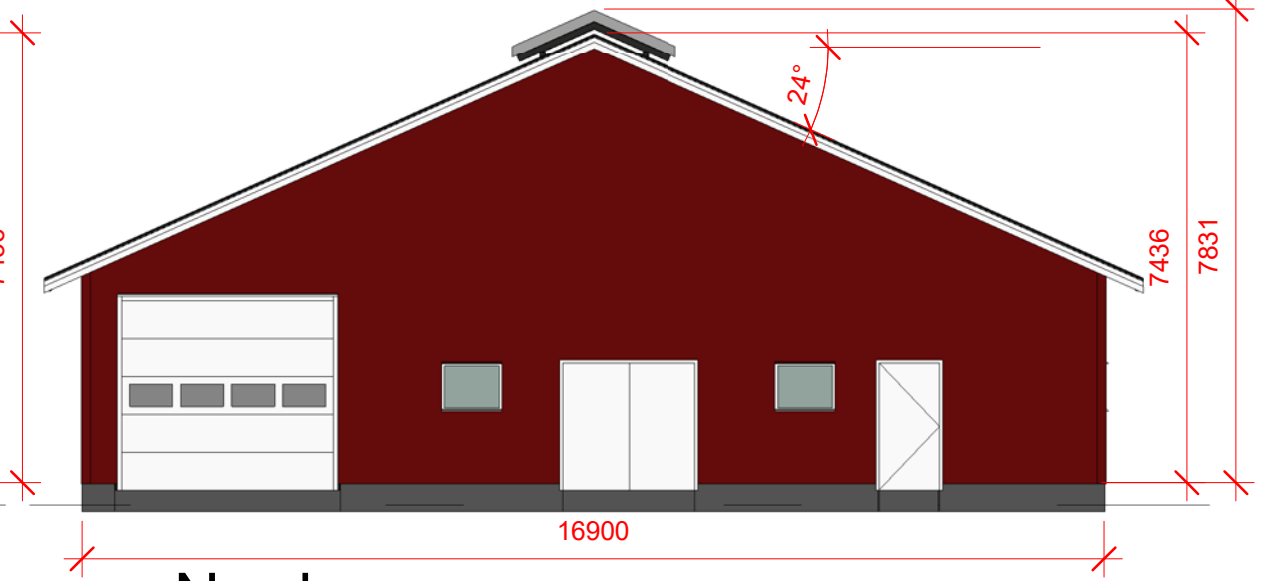
1 Øst  
1 : 125



3 Sør  
1 : 125

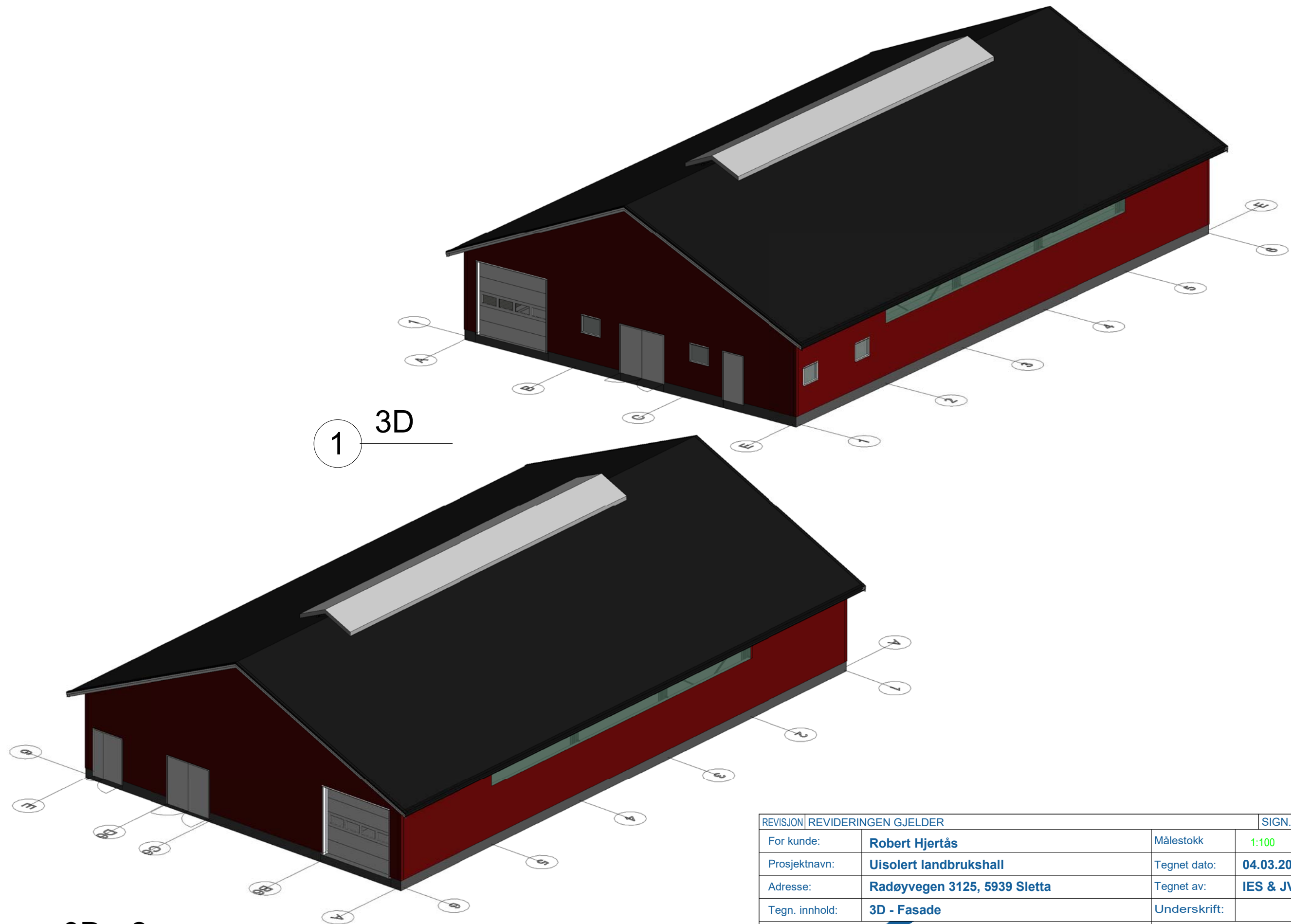


2 Vest  
1 : 125



4 Nord  
1 : 125

REVISJON   REVIDERINGEN GJELDER		SIGN. DATO	
For kunde:	<b>Robert Hjertås</b>	Målestokk	<b>1 : 125</b>
Prosjektnavn:	<b>Uisolert landbrukshall</b>	Tegnet dato:	<b>04.03.2020</b>
Adresse:	<b>Radøyvegen 3125, 5939 Sletta</b>	Tegnet av:	<b>IES &amp; JV</b>
Tegn. innhold:	<b>Fasader</b>	Underskrift:	
 <b>Stål- og Landbruksbygg AS</b> Tjøllingveien 416 3280 Tjodalyng Tlf: 33 12 72 66 Fax: 33 12 69 68		Tegningens nummer:	
		<b>808 - 6B</b>	



1 3D

2 3D - 2

REVISJON		REVIDERINGEN GJELDER		SIGN.	DATO
For kunde:	<b>Robert Hjertås</b>	Målestokk	<b>1:100</b>		
Prosjektnavn:	<b>Uisolert landbrukshall</b>	Tegnet dato:	<b>04.03.2020</b>		
Adresse:	<b>Radøyvegen 3125, 5939 Sletta</b>	Tegnet av:	<b>IES &amp; JV</b>		
Tegn. innhold:	<b>3D - Fasade</b>	Underskrift:			
 <b>Stål- og Landbruksbygg AS</b> Tjøllingveien 416 3280 Tjodalyng Tlf: 33 12 72 66 Fax: 33 12 69 68				Tegningens nummer:	
				<b>808 - 7B</b>	